

ROAD
ENDURANCE
FENDER SET
MANUAL

/SYNCROS.COM



CONTENTS | CONTENU | INHALT | CONTENIDO | CONTEÚDO | INDICE

COMPATIBILITY COMPATIBILITÉ KOMPATIBILITÄT COMPATIBILIDAD COMPATIBILIDADE COMPATIBILITÀ	04
RECOMMENDED TORQUE COUPLE DE SERRAGE RECOMMANDE EMPFOHLENES DREHMOMENT TORQUE RECOMENDADO TORQUE RECOMENDADO MOMENTO TORCENTE RACCOMANDATA	04
PARTS PIÈCES TEILE PARTES PEÇAS PARTI	05
ASSEMBLY MONTAGE MONTAGE MONTAJE MONTAGEM MONTAGGIO	06
REAR FENDER GARDE-BOUE ARRIÈRE HINTERER SCHUTZBLECH GUARDABARROS TRASERO PARALAMA TRASEIRO PARAFANGO POSTERIORE	08
FRONT FORK ALLOY FOURCHE AVANT EN ALUMINIUM ALUMINIUM-VORDERRADGABEL HORQUILLA DELANTERA DE ALUMINIO GARFO DIANTEIRO EM ALUMÍNIO FORCELLA ANTERIORE IN ALLUMINIO	10
FRONT FORK CARBON FOURCHE AVANT EN CARBONE CARBON-VORDERRADGABEL HORQUILLA DELANTERA DE CARBONO GARFO DIANTEIRO DE CARBONO FORCELLA ANTERIORE IN CARBONIO	12
WARRANTY GARANTIE GARANTIE GARANTÍA GARANTIA GARANZIA	14

COMPATIBILITY | COMPATIBILITÉ | KOMPATIBILITÄT |
COMPATIBILIDAD | COMPATIBILIDADE | COMPATIBILITÀ

- 2018:** - SCOTT Speedster 10 Disc / 20 Disc
- SCOTT Speedster Gravel 10 / 20 / 30
- SCOTT Contessa Speedster Gravel 15 / 25
- SCOTT Metrix 20 / 30

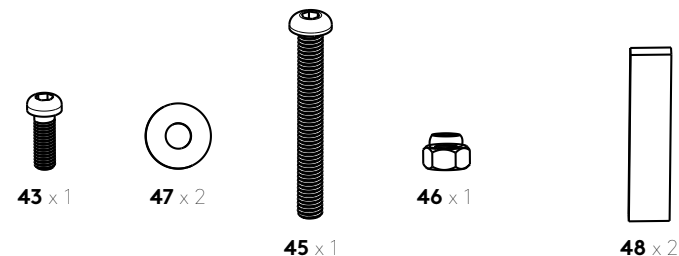
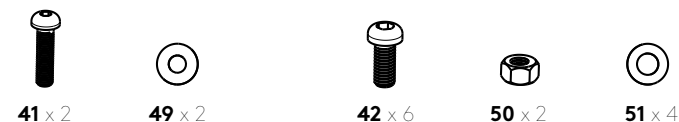
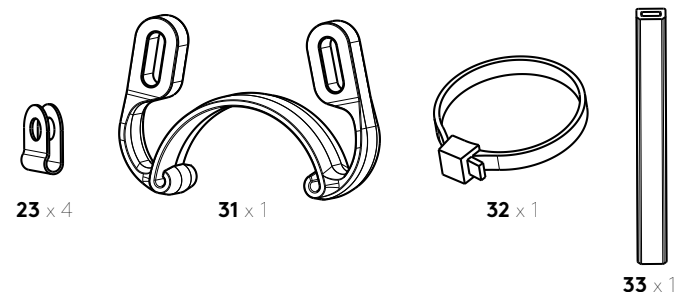
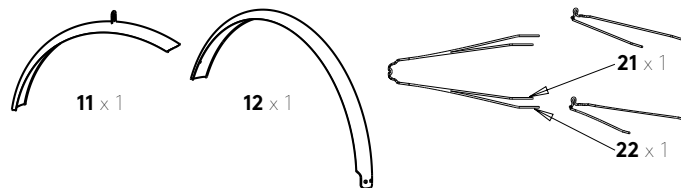
- 2019:** - SCOTT Speedster 10 Disc / 20 Disc
- SCOTT Speedster Gravel 10 / 20 / 30
- SCOTT Contessa Speedster Gravel 15 / 25
- SCOTT Metrix 20 / 30

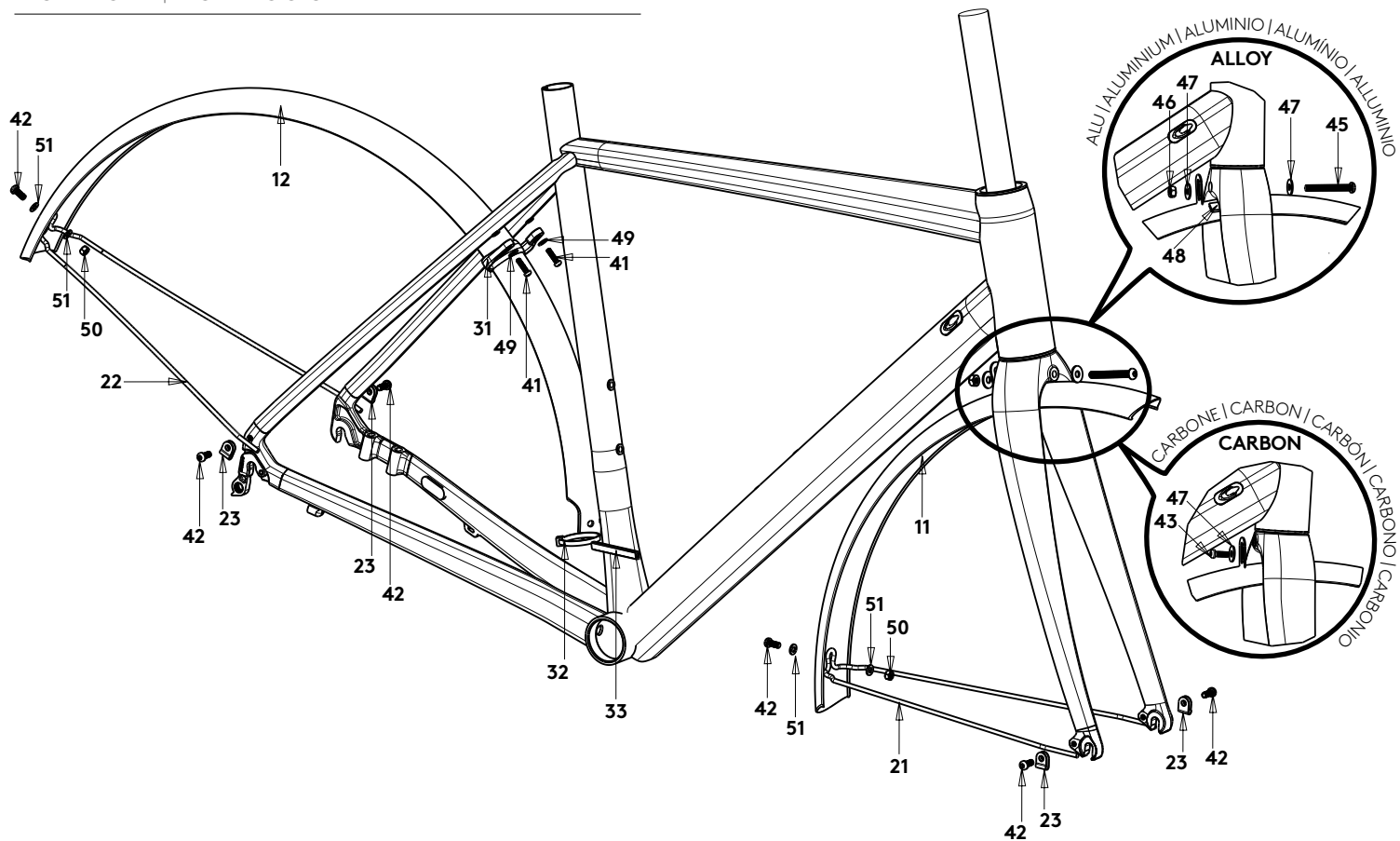
- 2020:** - SCOTT Speedster 10 Disc / 20 Disc
- SCOTT Speedster Gravel 10 / 20 / 30
- SCOTT Contessa Speedster Gravel 15 / 25
- SCOTT Metrix 20 / 30

RECOMMENDED TORQUE | COUPLE DE SERRAGE
RECOMMANDE | EMPFOHLENES DREHMOMENT |
TORQUE RECOMENDADO | TORQUE RECOMENDADO |
MOMENTO TORCENTE RACCOMANDATA

Parts Pièces Teile Partes Peças Parti	Torque Couple Drehmoment Esfuerzo de Torsión Torque Momento Torcente
42 / 51 / 50	2.5 Nm
42 / 23	5 Nm
41 / 49 / 31	2 Nm
47 / 43	5 Nm
45 / 47 / 46	5 Nm

PARTS | PIÈCES | TEILE | PARTES | PEÇAS | PARTI

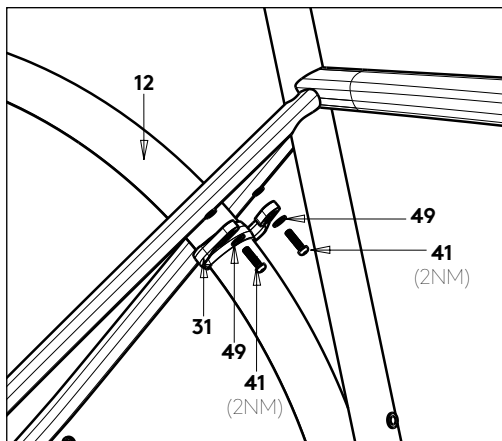




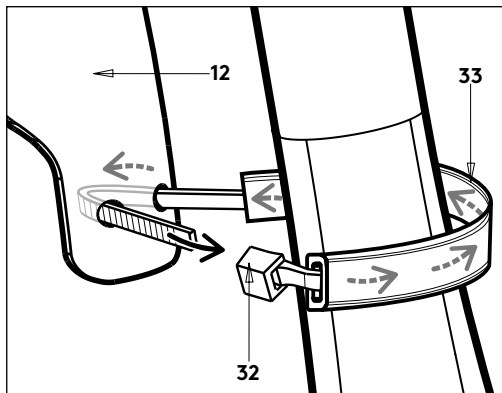
REAR FENDER | GARDE-BOUE ARRIÈRE | HINTERER
SCHUTZBLECH | GUARDABARROS TRASERO |
PARALAMA TRASEIRO | PARAFANGO POSTERIORE

1

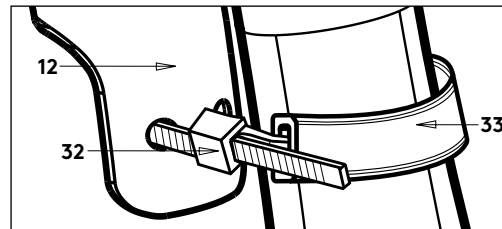
- A). 12 + 31
- B). 31 + 49/41
- C). 41 (2NM)



2

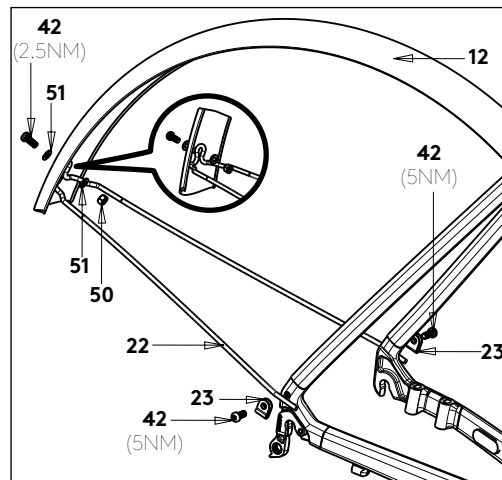


3

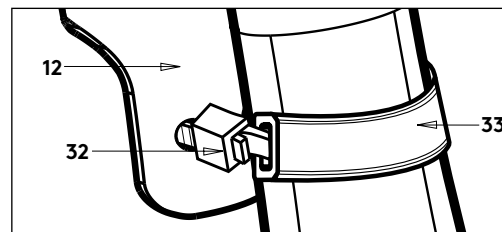


4

- A). 12 + 22 + 42/51/50
- B). 42 (2.5NM)
- C). 22 + 23/42
- D). 42 (5NM)

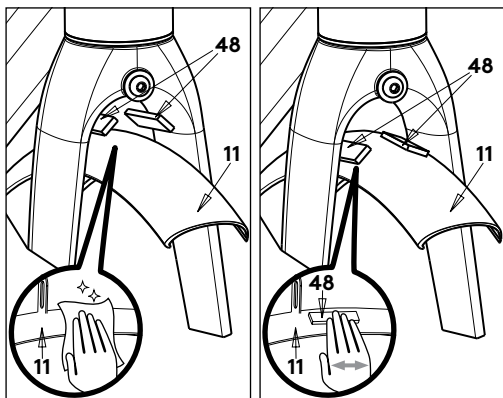


5

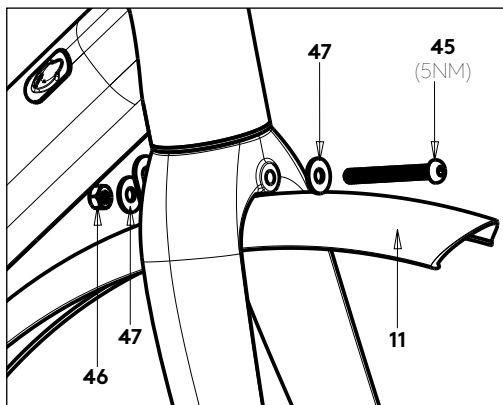


FRONT FORK ALLOY | FOURCHE AVANT EN ALUMINIUM |
ALUMINIUM-VORDERRADGABEL | HORQUILLA
DELANTERA DE ALUMINIO | GARFO DIANTEIRO EM
ALUMÍNIO | FORCELLA ANTERIORE IN ALLUMINIO

1

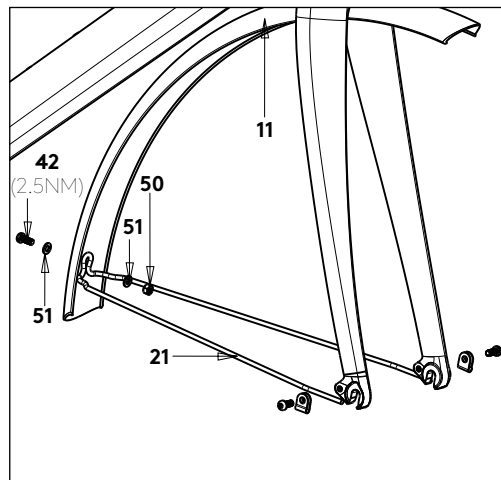


2



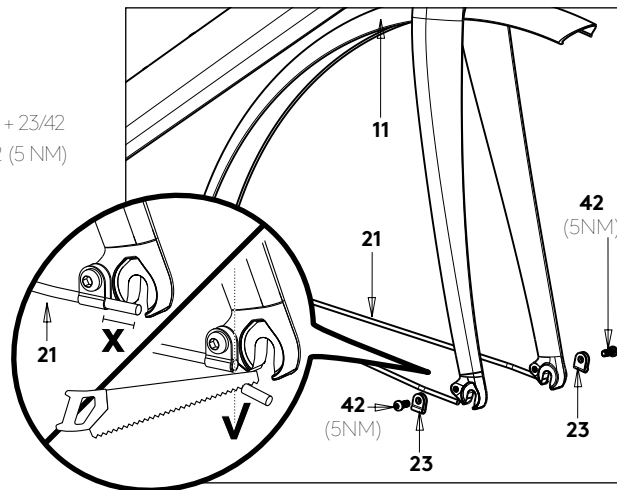
3

- A). 11 + 21
- B). 42 + 51/50
- C). 42 (2.5 NM)



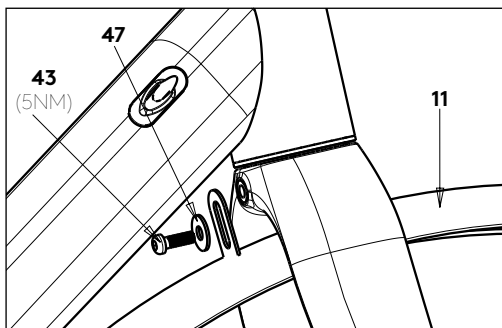
4

- A). 21 + 23/42
- B). 42 (5 NM)



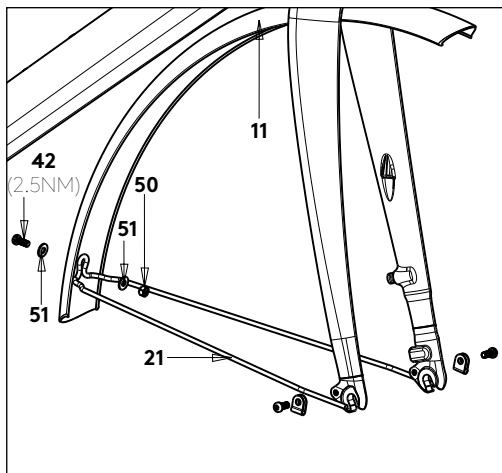
FRONT FORK CARBON | FOURCHE AVANT EN
 CARBONE | CARBON-VORDERRADGABEL | HORQUILLA
 DELANTERA DE CARBONO | GARFO DIANTEIRO DE
 CARBONO | FORCELLA ANTERIORE IN CARBONIO

1



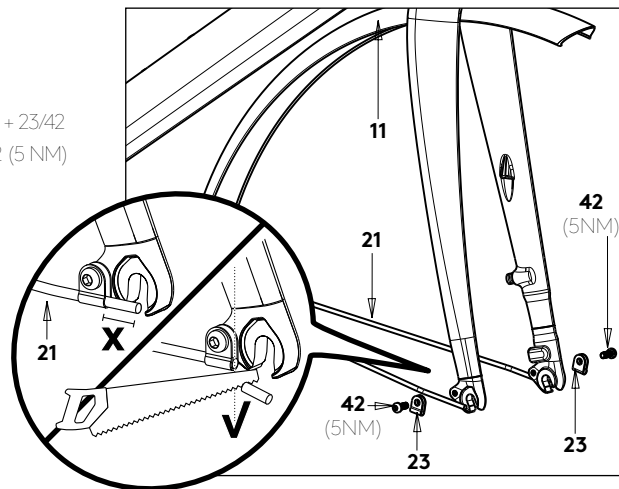
2

- A). 11 + 21
- B). 42 + 51/50
- C). 42 (2.5 NM)



3

- A). 21 + 23/42
- B). 42 (5 NM)



ENGLISH

⚠ WARNING

2-year Warranty: All mechanical components against manufacturer defects only.

WARRANTY CLAIM REQUIREMENTS

To obtain warranty service, you must have your original sales receipt. Items returned without a sales receipt will assume that the warranty begins on the date of manufacture. All warranties will be void if the fender is damaged due to user abuse, system alteration, modification, or used in any way not intended as described in this operating manual.

*The specifications and design are subject to change without notice.

SCOTT Sports products are available only from professional bicycle shops. Please contact your nearest SCOTT Sports dealer for any questions.

FRANÇAIS

⚠ AVERTISSEMENT

2-années de garantie : Pour tous les composants mécanique concernant un problème de fabrication.

DEMANDES DE GARANTIE

Pour toutes demandes de garantie vous devez fournir une facture ou un récépissé original. Sans le récépissé/facture original la période de garantie tenue pour compte sera la date de fabrication. Aucune demande de garantie sera prise en considération dans le cas où le garde-boue aurait

subi des modifications, un mauvais usage ou toutes autres causes due au non-respect des prescriptions d'usage comme indiquées dans ce manuel d'utilisation.

*Les spécifications et la conception sont sujets à des modifications sans préavis.

Les produits de SCOTT Sports sont disponible que chez nos revendeurs agréés. En cas de questions veuillez contacter votre magasin SCOTT le plus proche.

DEUTSCH

⚠ WARNUNG

2 Jahre Garantie auf Herstellungsfehler an den mechanischen Komponenten des Schutzblech.

GARANTIE ANFORDERUNGEN

Für eventuelle Garantieabwicklungen ist der Kaufbeleg erforderlich. Garantieanfragen ohne Kaufbeleg legen das Herstellungsdatum des Bauteils zu Grunde. Garantieablehnung erfolgt bei falscher Handhabung, Bauartveränderung des Bauteils, sowie jeglicher missbräuchlichen Nutzung die nicht den Handbuchvorgaben entspricht.

*Änderungen in Farbe, Form und Spezifikation vorbehalten.

SCOTT Sports Produkte sind nur über den qualifizierten SCOTT Fachhandel zu beziehen. Bitte kontaktieren Sie bei Fragen Ihren nächstgelegenen SCOTT Sports Fachhändler.

ESPAÑOL

⚠ ATENCIÓN

2 años de garantía: para todos los componentes mecánicos defectuosos de fábrica.

REQUERIMIENTOS PARA RECLAMAR LA GARANTÍA

Para obtener el servicio de garantía, debe de estar en posesión de la factura original de venta. Componentes devueltos sin la factura original de venta, se asumirá la fecha de fábrica en la garantía. Todas las garantías serán anuladas si los guardabarros está dañado debido al las malas practicas del usuario, alteración del sistema, modificación, o si es utilizado de alguna forma que no se indica en el manual operativo.

*Las especificaciones y diseño están sujetos a cambios sin previo aviso.

Los productos SCOTT Sports están solo disponibles para las tiendas especializadas en bicicletas. Por favor contacta con su distribuidor SCOTT más cercano para cualquier pregunta.

PORTUGUÊS

⚠ ATENÇÃO

Garantia de 2 anos: Em todos os componentes mecânicos, relativa a defeitos de fabrico apenas.

ESSENCIAL PARA PEDIR GARANTIA

Para activar a garantia deve ter na sua posse o documento de compra original. Em artigos entregues sem esse documento é usada como data

de início da garantia a data de fabrico. Qualquer garantia será considerada nula caso o parafango estiver danificado devido a utilização abusiva, alteração ou modificação do suporte, ou utilização fora da estipulada para o artigo neste manual.

*As especificações e desenho deste artigo podem ser alteradas sem aviso prévio.

Os produtos SCOTT Sports estão disponíveis apenas nas lojas profissionais da especialidade. Por favor contacte o seu agente SCOTT em caso de dúvida.

ITALIANO

⚠ ATTENZIONE

2 anni di garanzia per difetti di produzione sulle parti meccaniche.

CONDIZIONI DI GARANZIA

Per ottenere il servizio di garanzia è necessario disporre dello scontrino originale. Per gli articoli senza una ricevuta di vendita la garanzia decorre dalla data di fabbricazione. Qualsiasi garanzia decade se il parafango è danneggiato da uso improprio, alterazione del sistema, modifica o utilizzo in maniera diversa da quanto descritto in questo manuale operativo.

* Le specifiche e il design sono soggetti a modifiche senza preavviso.

I prodotti SCOTT Sports sono disponibili solo presso i negozi specializzati. Si prega di contattare il proprio rivenditore SCOTT Sports per ulteriori informazioni sul prodotto.



—
All rights reserved © 2019 SYNCROS

SYNCROS | CH-1762 GIVISIEZ

Phone: +41 26 460 16 16

SSG (Europe) Distribution Center SA

P.E.D Zone C1, Rue du Kiell 60

6790 Aubange – Belgium

/SYNCROS.COM

Made in Taiwan

V02.260619