



SPARK MY22

HANDBUCH



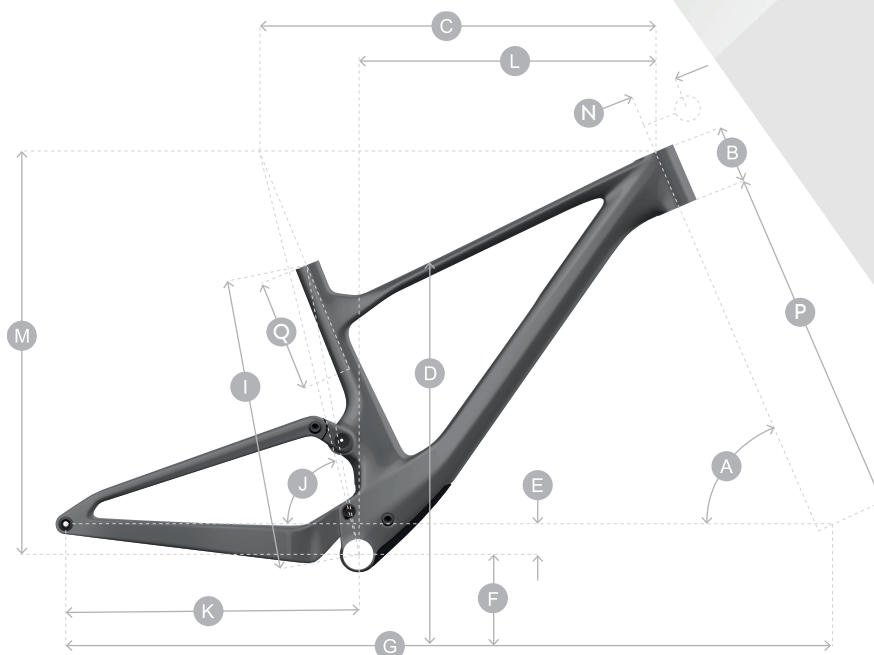
Technische Daten:

Sattelstütze:	31,6 mm
Sattelstützenklemme:	34,9 mm
Reise:	Hinten 120 mm
Vorne RC 120 mm	165 mm
Non-RC 130 mm	45 mm
Dämpferlänge:	165 mm
Dämpferhub:	45 mm
Montagebuchsen Hauptrahmen:	Trunion
Montagebuchsen Umlenkung:	20 mm Buchse x 10 mm Schraube
Tretlagergehäuse:	92 x 41 mm
Maximales Kettenblatt:	38 Zähne
Kettenlinie:	55 mm
Maximale Reifenbreite:	2,4 Zoll



Reifengrößen variieren oft von Marke zu Marke. Stellen Sie immer sicher, dass die Reifenfreiheit von Rahmen, Hinterbaustreben und Schwinge ausreichend ist, wenn Sie den Hinterreifen ersetzen.

Geometrie:



MY22 RC // +0,6° Lenkungslagerschale
// 120 mm Gabel

	Klein	Mittel	Groß	S/Groß	
A	STEUERRROHRWINKEL	67,2°	67,2°	67,2°	67,2°
B	STEUERRROHRLÄNGE	90 mm	90 mm	105,0 mm	115,0 mm
C	HORIZONTALES OBERROHR	562 mm	590 mm	614 mm	642 mm
D	ÜBERSTANDSHÖHE	758 mm	765 mm	776 mm	799 mm
E	TRETLAGER-OFFSET	-45 mm	-45 mm	-45 mm	-45 mm
F	TRETLAGERHÖHE	330 mm	330 mm	330 mm	330 mm
G	RADSTAND	1.129 mm	1.159 mm	1.190 mm	1.231 mm
I	ABST. TRETLAGER BIS SITZROHR	415,0 mm	440,0 mm	490 mm	540 mm
J	SITZROHRWINKEL	75,9°	76,1°	76,6°	76,9°
K	KETTENSCHRAUBE	437,5 mm	437,5 mm	437,5 mm	437,5 mm
L	REACH	411 mm	441 mm	471 mm	501 mm
M	STACK	602,5 mm	602,5 mm	616 mm	625 mm
N	VORBAU	50 mm	60 mm	70 mm	80 mm
P	VORBAULÄNGE	530 mm	530 mm	530 mm	530 mm
Q	GABELEINBAULÄNGE	150 mm	175 mm	225 mm	275 mm
	MAX. EINSTELLUNG DER SATTELSTÜTZE	170 mm	175 mm	175 mm	175 mm

MY22 900 // -0,6°
Lenkungslagerschale // 130 mm Gabel

	Klein	Mittel	Groß	S/Groß	
A	STEUERRROHRWINKEL	65,8°	65,8°	65,8°	65,8°
B	STEUERRROHRLÄNGE	90 mm	90 mm	105 mm	115 mm
C	HORIZONTALES OBERROHR	561 mm	589 mm	613 mm	641 mm
D	ÜBERSTANDSHÖHE	759 mm	767 mm	778 mm	801 mm
E	TRETLAGER-OFFSET	-43,5 mm	-43,5 mm	-43,5 mm	-43,5 mm
F	TRETLAGERHÖHE	331,5 mm	331,5 mm	331,5 mm	331,5 mm
G	RADSTAND	1.145 mm	1.174 mm	1.205 mm	1.236 mm
I	ABST. TRETLAGER BIS SITZROHR	415 mm	440 mm	490 mm	540 mm
J	SITZROHRWINKEL	75,7°	75,9°	76,4°	76,7°
K	KETTENSCHRAUBE	437,5 mm	437,5 mm	437,5 mm	437,5 mm
L	REACH	410 mm	440 mm	470 mm	500 mm
M	STACK	607,5	607,5	617,7 mm	627 mm
N	VORBAU	50 mm	60 mm	60 mm	70 mm
P	VORBAULÄNGE	540 mm	540 mm	540 mm	540 mm
Q	GABELEINBAULÄNGE	150 mm	175 mm	225 mm	275 mm
	MAX. EINSTELLUNG DER SATTELSTÜTZE	170 mm	175 mm	175 mm	175 mm

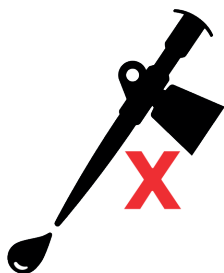
BITTE BEACHTEN SIE DIE UNTEN AUFGEFÜHRTEN SYMBOLE FÜR EINE SICHERE HANDHABUNG



EINFACHER TECHNISCHER SCHRITT

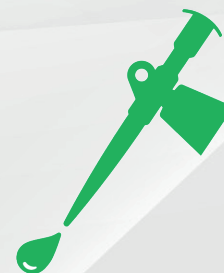


**WICHTIGER TECHNISCHER
SCHRITT**



KEIN FETT

MIT FETT



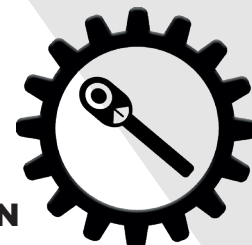
SCHRAUBENSICHERUNG

LAGER



WARNUNG/VORSICHT

DREHMOMENT PRÜFEN



Schaltauge und Achsen:

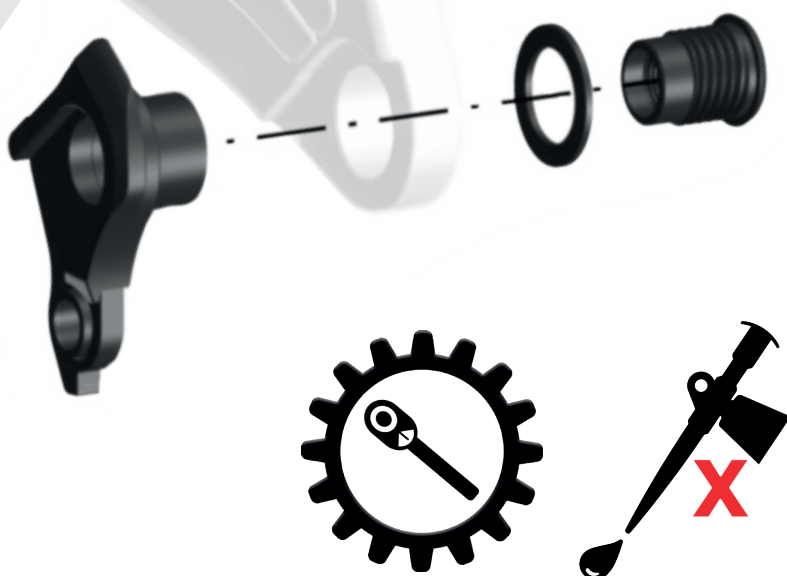
Das Spark hat nur ein Schaltauge hinten, das SRAM UDH.

Das SRAM UDH ist bei Ihrem SRAM-Vertreter erhältlich oder über einen autorisierten Scott-Händler.

286000 - SCO Dropout Sram UDH 21



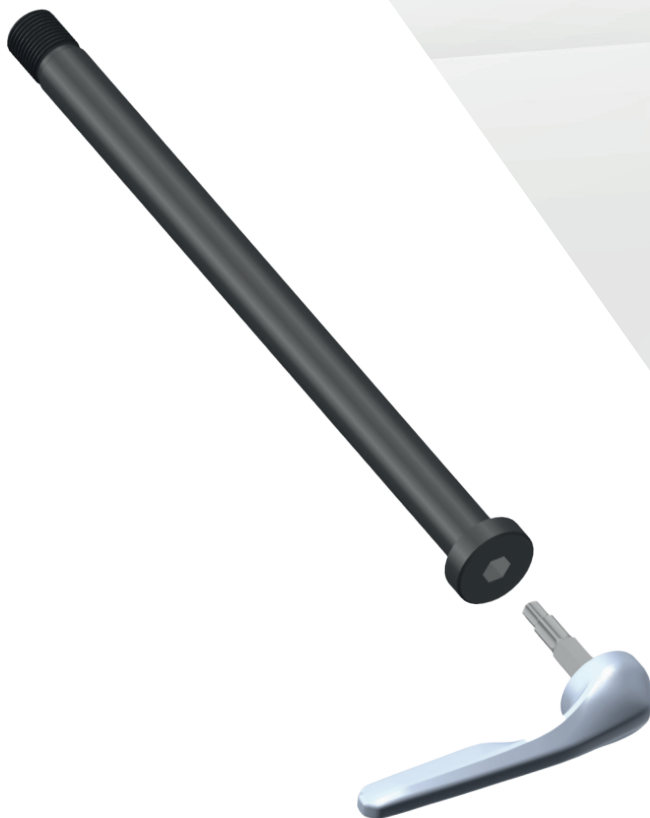
Das UDH muss fettfrei mit einem Drehmoment von 25 Nm Rückwärtsgewinde.



Die neue Hinterachse wurde speziell für das Spark entwickelt und enthält ein "Plug-in" - Tool mit T30/T25 und M6 Sechskantschlüssel.

290016 - SCO Axle RWS Rear 148x12 Spark Plug 22

Die Achse muss mit Fett montiert und mit 10 Nm angezogen werden.



Montage der Hinterradbremse:

Die Bremssattelhalterung ist ein Standard-Postmount mit einem speziellen Adapter für Spark, der nur in 160 und 180 mm erhältlich ist. (Keine Live-Valve-Option).

290010 - SCO Brake Mount Spark 22

Die 180-mm-Halterung benötigt wie in den Vorjahren konische Unterlegscheiben.



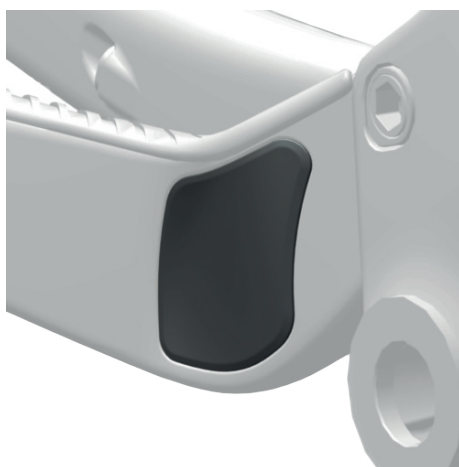
Kettenschutz:

Die Kettenstrebenschutzte sind in zwei Varianten erhältlich:

290017 - SCO Chainsuck Protector Spark 22

288539 - SCO CS/SS Protector Glue Spark CB 22

288540 - SCO CS/SS Protector Glue Spark AL 22

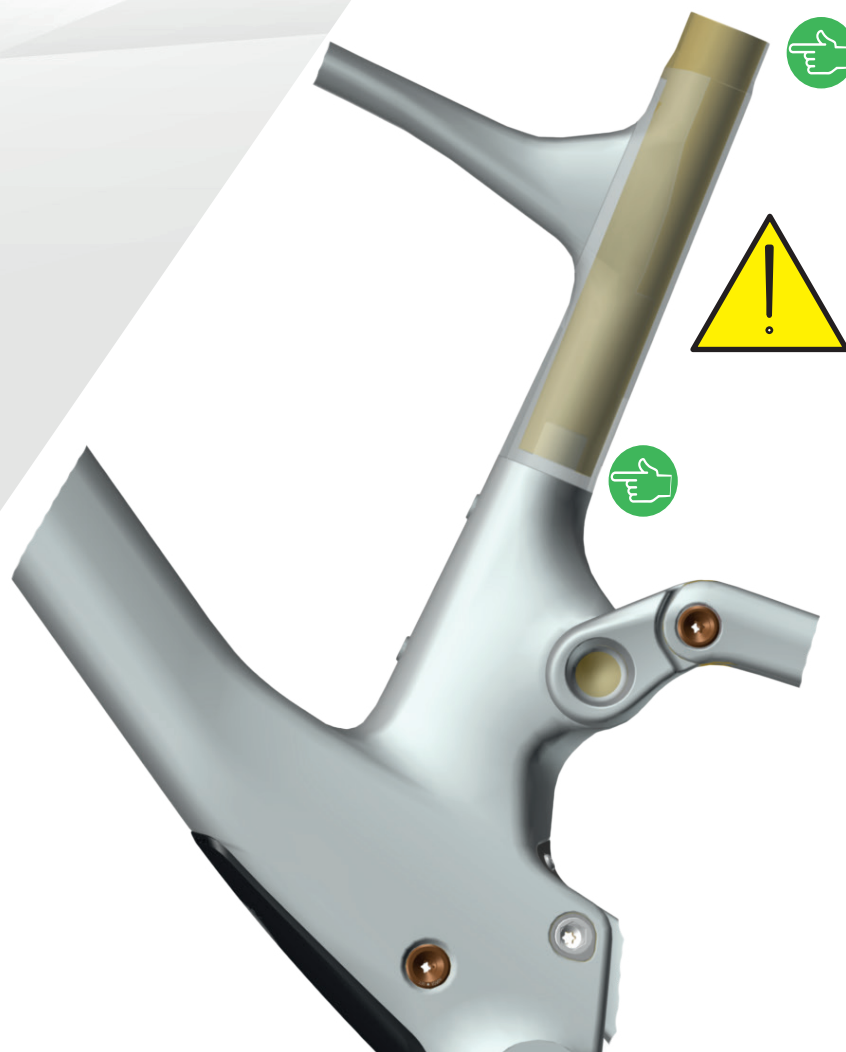


Maximale Einstellung der Sattelstütze:

Bitte beachten Sie, dass es für die Einstellung der Sattelstütze eine maximale Einschubtiefe gibt und im Rahmen kein Stopper montiert ist.

Die maximale Einschubtiefe ist größenspezifisch:

Small: 150 mm
Medium: 175 mm
Large: 225 mm
X-Large: 275 mm



Steuersatz:

Der Spark Steuersatz ist einzigartig, es hat mehrere Set-up-Variablen:

288251 - SYN Headset ZS56/28.6 - ZS56/40 MTB

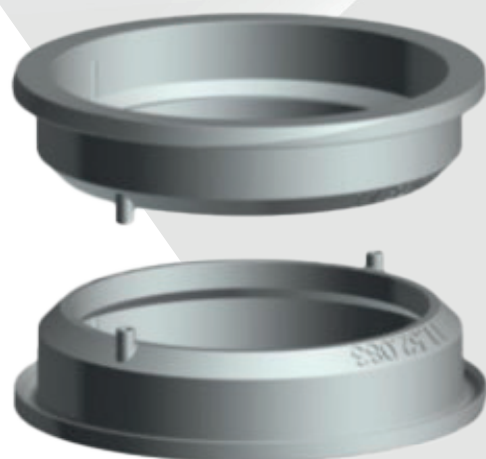
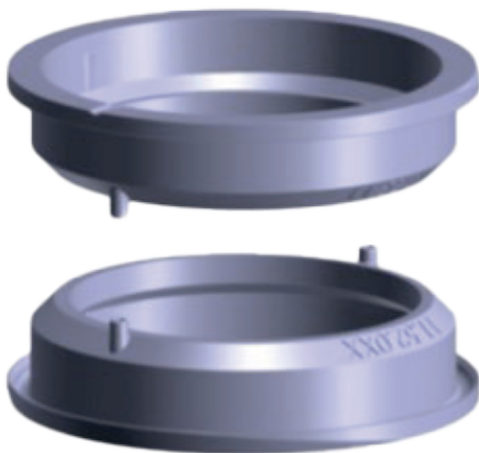
Lager, Gabelkonus und Kompressionsring.

290060 - SCO Headset Cup Kit Spark 22

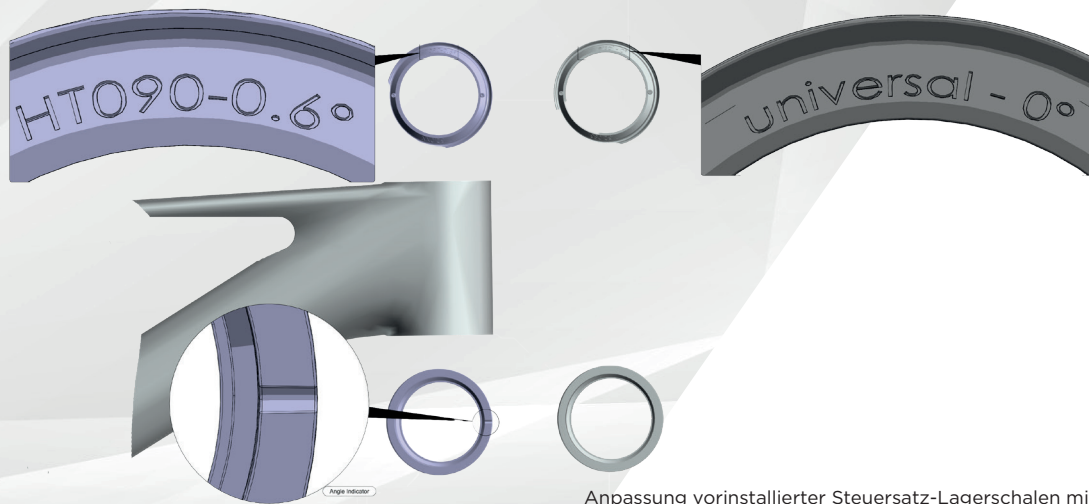
Dazu gehören zwei Lagerschalen von 0 Grad und 0,6 Grad. Größenspezifisch



Verwenden Sie zum Entfernen der Lagerschalen kein Standardwerkzeug für Steuersätze.



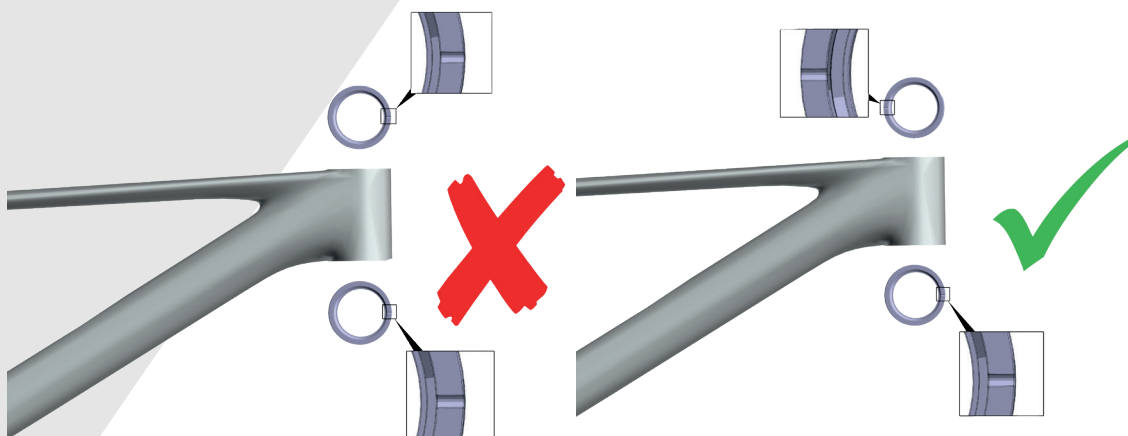
Indikation und Ausrichtung des Steuersatzes – die korrekte Montur des Steuersatzes ist wichtig und abhängig vom Set-up. Es gibt zwei Typen: 0° und 0,6°. Sie können anhand eines Stempels im Inneren der Lagerschale identifiziert werden.



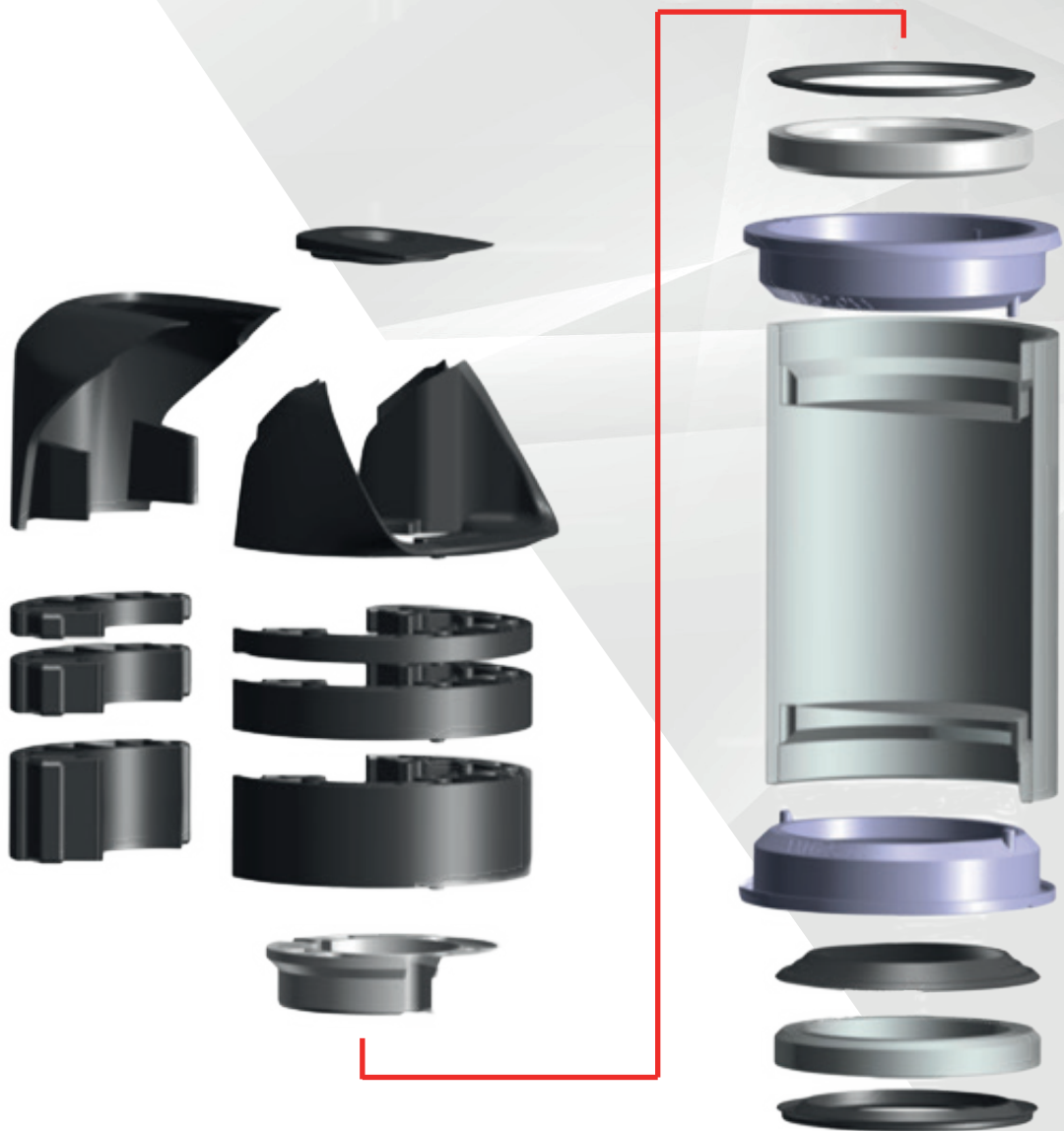
Anpassung vorinstallierter Steuersatz-Lagerschalen mit 0,6°-Kopfwinkel

Größen Small u. Medium HT090: Steuerrohrlänge 90 mm
 Größe Large HT105: Steuerrohrlänge 105 mm
 Größe X-Large HT115: Steuerrohrlänge 115 mm

Bei 0,6° kann bei + oder - installiert werden. Dabei ist es wichtig, dass die Markierungen für die Winkelanzeige am Steuersatz gegenüberliegend angebracht sind, d. h. oben nach vorne und unten nach hinten (oder umgekehrt).



Die Montage des Steuersatzes muss wie untenstehend erfolgen, unabhängig von dem verwendeten Lenker-/Vorbausystem.



Es gibt drei separate Vorbau-Spacer-Kits und ein Steuersatz-Spacer-Kit:

290059 - SCO Stem Spacer/top cap SY MTB XC 22

290057 - SCO Stem Spacer/top cap SY MTB Combo 22

290058 - SCO Stem Spacer/top cap SY MTB DC 22

Das Steuersatz-Spacer-Kit enthält 3 x 5 mm, 2 x 10 mm und 1x 20 mm Spacer:

290056 SCO - Headset Spacer Kit IC MTB 22



Kabelführungen und Cover:

Die Kabelführung verläuft beim MY22 Spark vollständig intern. Folgende Kabelführungen und Cover sind erhältlich:

290021 - SCO Cable/Shock DT Cover Spark 22

290054 - SCO Handlebar Cableguide Kit MTB IC 22

290020 - SCO Cableguide & BB Cover Spark 22



Bitte beachten Sie, dass die maximale Schraubenlänge für den Flaschenhalter am Sitzrohr 10 mm beträgt. Die Nietmuttern haben geschlossene Enden und die Verwendung einer längeren Schraube kann zu Schäden am Rahmen führen.



Wenn Sie sich bei einem der folgenden Schritte nicht sicher sind, bringen Sie Ihr Fahrrad zur Unterstützung zu einem autorisierten Scott-Händler. Versuchen Sie nicht, die Montage selbst vorzunehmen, da Sie damit Ihr Fahrrad beschädigen könnten. Bei fehlerhafter Durchführung der Montage/Demontage oder des Set-ups besteht Unfallgefahr.

Grundlegendes Dämpferpumpen-Set-Up:

Eine Scott Dämpferpumpe ist mit einem speziellen Ventilkopf ausgestattet. Um den korrekten Reifendruck zu gewährleisten, sollten folgende Schritte befolgt werden.

Bitte beachten Sie, dass beim Gegenprüfen des Luftdrucks Luft in den Schlauch und das Messgerät strömt. Dies erweckt den Eindruck, dass der Dämpfer weniger Luftdruck hat, Ihr Dämpfer muss möglicherweise angepasst werden.

Bitte beachten Sie auch, dass die Anzeigen von Dämpferpumpen eine Toleranz von max. 10 % haben.

Um an den Dämpfer zu gelangen, entfernen Sie zuerst die Abdeckung.



Bitte befolgen Sie die nachfolgenden Schritte, abhängig von der Art Dämpferpumpe, die Sie haben.

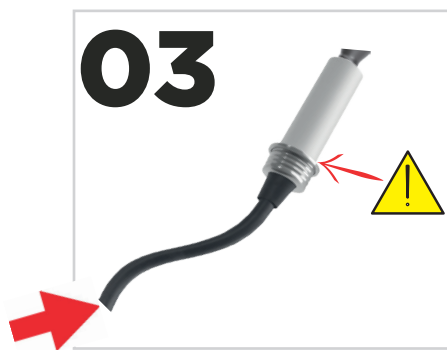
5-Schritt oder zweiter 3-Schritt.



Befestigen Sie den oberen Dämpferpumpenkopf am Dämpferventil und achten Sie darauf, dass der untere Teil des Pumpenkopfs in der unteren Position bleibt.

Nicht nach oben zusammenschrauben.

Schrauben Sie dann den unteren Pumpenkopf unten an den oberen Dämpferpumpenkopf.



Stellen Sie sicher, dass zwischen den beiden Dämpferpumpenköpfen kein Spalt vorhanden ist. Pumpen Sie dann bis zum erforderlichen Druck Luft.

Sobald der erforderliche Druck erreicht ist, schrauben Sie zuerst den unteren Dämpferpumpenkopf ab. Achten Sie darauf, dass der obere Teil in Position bleibt.

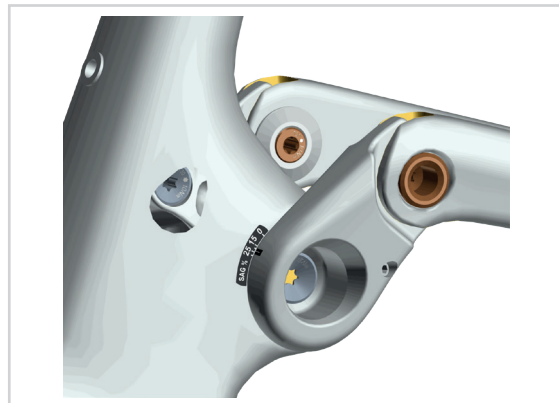
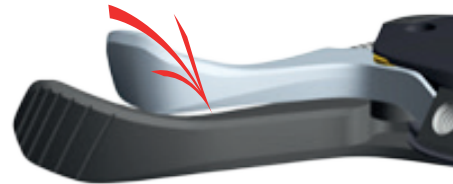


Schrauben Sie den oberen Dämpferpumpenkopf vom Dämpferventil ab.

01**02****03**

Negativ-Federweg (SAG):

1. Vergewissern Sie sich, dass sich Ihr Dämpfer und Ihre Gabel in der geöffneten Position befinden, bevor Sie die Einstellungen anpassen. Drücken Sie dazu zweimal den oberen silbernen Twinloc-Hebel.
2. Pumpen Sie den gewünschten Druck in den Dämpfer, wenn die Dämpferpumpe am hinteren Dämpferventil befestigt ist. Entfernen Sie die Pumpe, sobald der gewünschte Druck erreicht ist. Komprimieren und dekomprimieren Sie Ihren Dämpfer anschließend langsam über 20 % des Federwegs 10-mal. Dadurch werden die positiven und negativen Luftkammern ausgeglichen. Bei Bedarf Druck erhöhen oder reduzieren und wiederholen.
3. Sobald der gewünschte Druck erreicht ist, setzen Sie sich in Ihrer gewohnten Fahrposition auf Ihr Fahrrad (in Ihrer Fahrausrüstung: wenn Sie eine Tasche mit Trinkvorrichtung tragen, schnallen Sie es um). Währenddessen sollten Sie die Federung nicht „hüpfen“ lassen – verwenden Sie eine Wand oder bei Bedarf einen Freund zur Unterstützung. Setzen Sie sich nicht auf Ihr Fahrrad, wenn die Dämpferpumpe am Fahrrad befestigt ist.
4. Verwenden Sie die Markierungen im Gestänge und im vorderen Dreieck, um Ihre SAG-Position zu überprüfen. Passen Sie den Druck nach Bedarf an Ihre Sag-Einstellungen an.
5. Empfohlen wird ein SAG von 20–25 %.



Rebound:

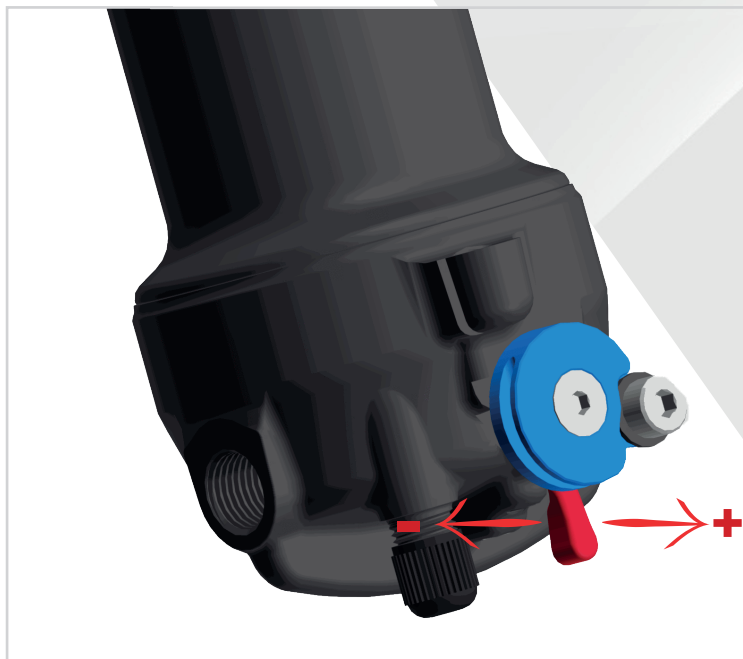
Der Rebound beschreibt die Geschwindigkeit, mit der der Dämpfer nach dem Auffangen eines Hindernisses wieder auf seine ursprüngliche Länge zurückkehrt. Die Einstellung des Rebounds ist für das Handling und die korrekte Funktion des Fahrrads sehr wichtig.

Der Hebel für die Einstellung des Rebounds befindet sich am Kopf des Dämpfers.

Nachdem der Federdruck/SAG korrekt eingestellt ist, fahren Sie Ihr Fahrrad in einem sicheren Bereich mit Ihrer Fahrausrüstung/Ihrem Rucksack usw. Fahren Sie mit Ihrem Fahrrad über einen Drop/Bordstein von ca. 10-15 cm und bleiben Sie dabei im Sattel sitzen.

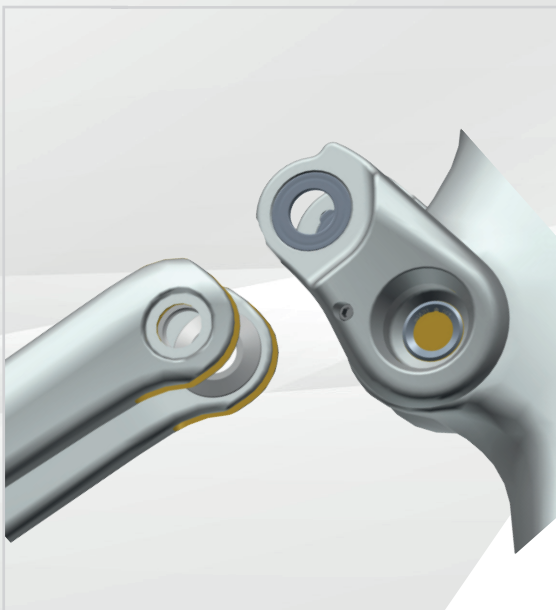
- Wenn die Federung ein- bis zweimal hüpft und sich dann setzt, ist das Set-up gut.
- Wenn sie mehr als dreimal hüpft, ist der Rebound zu schnell. Drehen Sie den Knopf 1-2 Klicks im Uhrzeigersinn und wiederholen Sie den Vorgang.
- Hüpfte die Federung gar nicht, ist der Rebound zu langsam. Drehen Sie den Knopf 1-2 Klicks gegen den Uhrzeigersinn und wiederholen Sie den Vorgang.
- Wiederholen Sie diese Schritte, bis das gewünschte Ergebnis erreicht ist.

Ihr SCOTT SPARK Fahrrad wurde für die Verwendung in Verbindung mit einem bestimmten Dämpfer und Gabeln entwickelt. Ein Austausch des Dämpfers oder der Gabeln an Ihrem Fahrrad kann zu schlechten/unsicheren Fahreigenschaften oder Schäden an Rahmen und Komponenten führen. Bitte wenden Sie sich an Ihren SCOTT-Händler, wenn Sie Hilfe benötigen. Tun Sie dies nicht, kann das Ihre Garantie beeinträchtigen.



DÄMPFER DEMONTIEREN – SCHRITT FÜR SCHRITT:

**Bitte beachten Sie die Informationen auf jeder Schraube:
(Werkzeugtyp und -größe plus Drehmoment)**



01

Bitte entfernen Sie das Hinterrad und das Tretlager, bevor Sie mit diesem Vorgang beginnen.

Trennen Sie den Stift aus Sitzstrebe/ Umlenkung und entfernen Sie die Lager-Spacer.



02

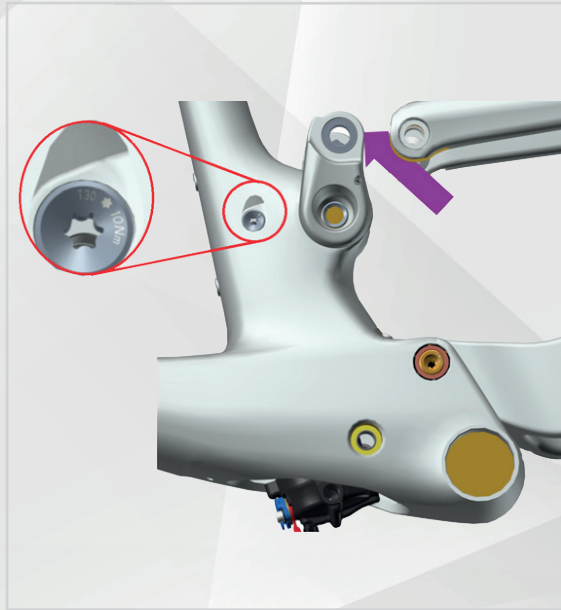
Entfernen Sie die untere Stoßdämpferabdeckung.





03

Entfernen Sie die unteren Stoßdämpferschrauben und trennen Sie das TC-Kabel.



04

Entfernen Sie die Gummiabdeckung der Stoßdämpferschrauben. Drehen Sie die Umlenkung nach oben, bis die obere Stoßdämpferschraube im Stoßdämpferfenster sichtbar ist.



05

Entfernen Sie den Dämpfer vom Fahrrad. Stellen Sie beim Wiedereinbau des Dämpfers sicher, dass alle Schrauben richtig angezogen sind und eine Schraubensicherung verwendet wird.



KABELFÜHRUNG:

Kabelführung des hinteren Schaltwerks



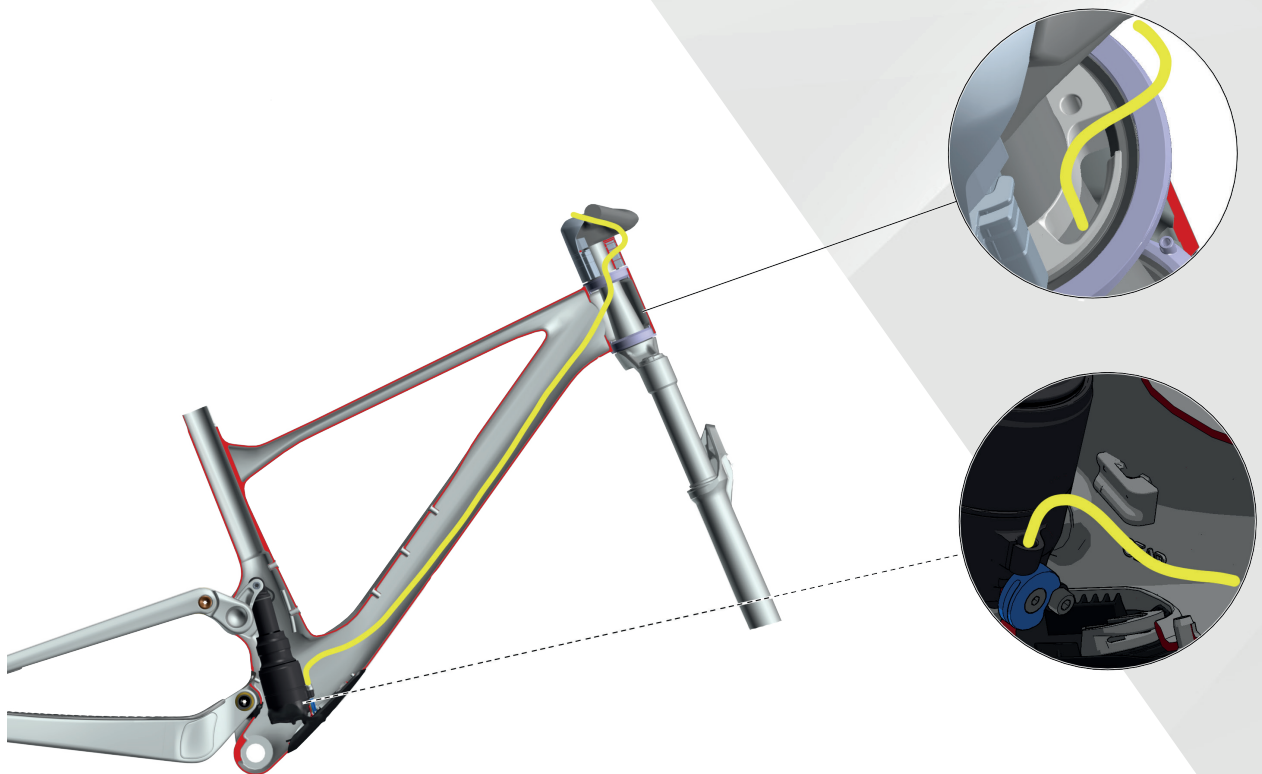
Verlegung des Hinterradbremsschlauchs



Führung der absenkbaren Sattelstütze



Führung des Twinloc



FAHRRAD BESCHRÄNKTE GARANTIE

WAS IST ABGEDECKT?

Diese Garantie deckt Material- und Verarbeitungsfehler zum Zeitpunkt des Gefahrenübergangs bei Rahmen, Schwingen und Gabeln (vorausgesetzt, es handelt sich um eine Gabel von SCOTT) an Fahrrädern der Marke SCOTT, die komplett montiert von SCOTT oder einem autorisierten SCOTT-Händler verkauft werden („Produkt“) ab.

WIE LANGE GILT DIE DECKUNG?

Diese freiwillige Herstellergarantie ist auf fünf Jahre für Rahmen und Schwingen bzw. zwei Jahre für Gabeln ab Kaufdatum des Produkts beschränkt und gilt nur für den Erstkäufer des Produkts und vorbehaltlich der vorherigen Registrierung Ihres SCOTT-Bikes auf www.scott-sports.com innerhalb von 10 Tagen ab Kaufdatum. Die Übertragung des Produkts vom Erstkäufer auf eine andere Person beendet diese beschränkte Garantie.

Ein Anspruch, der im Rahmen der freiwilligen Herstellergarantie akzeptiert wurde, verlängert dann nicht die freiwillige Herstellergarantie.

Die beschränkte Garantie von fünf Jahren für die Rahmen und Schwingen wird nur gewährt, wenn einmal pro Jahr eine Wartung gemäß den im Handbuch aufgeführten Wartungsanforderungen durchgeführt wurde. Die Durchführung der jährlichen Wartung ist durch Stempel und Unterschrift zu bestätigen. Wurde eine solche jährliche Wartung nicht durchgeführt, wird die Garantie für den Rahmen von fünf Jahren auf drei Jahre reduziert. Die Kosten für Wartung und Service sind vom Eigentümer des Produkts zu tragen.

Bei Gambler, Spannung Fr und Volt-X ist die Garantiezeit auf zwei Jahre beschränkt.

Reparierte oder ausgetauschte Produkte sind für den Rest der ursprünglichen Garantiezeit und unter den in der ursprünglichen Garantie festgelegten Bedingungen, soweit gesetzlich zulässig, abgedeckt.

Hiermit gewährt SCOTT freiwillig eine weltweite Herstellergarantie. Soweit gesetzlich zulässig und sofern gesetzlich nicht eine kürzere Dauer vorgeschrieben ist, sind alle gesetzlich implizierten Garantien auf maximal fünf bzw. zwei Jahre ab Kaufdatum des Produkts beschränkt und gelten nur für den Erstkäufer des Produkts.

WAS WIRD SCOTT IM FALLE EINES GARANTIEFALLS UNTERNEHMEN?

SCOTT ersetzt das defekte Produkt durch ein Produkt von vergleichbarer Qualität oder Beschaffenheit und ähnlichem Niveau, repariert oder erstattet den Kaufpreis (nach Vorlage des Kaufbelegs für das Produkt) nach eigenem Ermessen. Nicht defekte Komponenten werden auf Ihre Kosten ersetzt. In einem solchen Fall werden wir uns mit Ihnen in Verbindung setzen, bevor wir das nicht defekte Teil mit Ihrer Zustimmung ersetzen.

WAS DECKT DIESE BESCHRÄNKTE GARANTIE NICHT AB?

Diese beschränkte Gewährleistung erstreckt sich nicht auf Mängel, die vor dem Gefahrenübergang noch nicht bestanden haben. Diese beschränkte Garantie erstreckt sich nicht auf Produkte, die im Mietbetrieb verwendet werden.

Diese beschränkte Garantie erstreckt sich nicht auf den Kauf von nicht vollständig montierten Fahrrädern. Diese beschränkte Garantie deckt keine Defekte ab, die durch „Abnutzung und Verschleiß“ (eine vollständige Liste aller zu „Abnutzung und Verschleiß“ zählenden Teile ist im Handbuch zu finden), Unfall, Vernachlässigung, unsachgemäße Handhabung, Farbverblässung durch Sonneneinstrahlung, Missbrauch, unsachgemäße Verwendung, höhere Gewalt, unsachgemäßen Zusammenbau, Nichteinhaltung der empfohlenen Wartungs- und Pflegeverfahren, unsachgemäße oder falsch durchgeführte Wartung oder Reparaturen, die von jemand anderem als einem autorisierten SCOTT-Händler durchgeführt wurden, Verwendung von Teilen oder Geräten, die nicht mit dem Produkt übereinstimmen, und Änderung des Produkts verursacht wurden. Alle Produkte werden mit einem Handbuch geliefert; bitte befolgen Sie sorgfältig die Anweisungen, die sich dort befinden oder die an anderer Stelle am Produkt angebracht sind. Soweit gesetzlich zulässig, sind Folgeschäden und beiläufig entstandene Schäden im Rahmen dieser beschränkten Garantie nicht erstattungsfähig.

WIE KÖNNEN SIE EINEN ANSPRUCH UNTER DIESER BESCHRÄNKTEN GARANTIE GELTEND MACHEN?

Um einen Anspruch unter dieser beschränkten Garantie geltend zu machen, müssen Sie SCOTT innerhalb der Garantiezeit über den beanstandeten Defekt informieren und das Produkt rechtzeitig auf Ihre Kosten zur Überprüfung an SCOTT zurücksenden. Bitte kontaktieren Sie Ihren autorisierten SCOTT-Händler, rufen Sie den SCOTT-Kundendienst oder den nationalen SCOTT-Distributor an (Händlersuche: www.scott-sports.com). Allen zurückgesandten Produkten muss ein Kaufbeleg (Quittung) von einem autorisierten SCOTT-Händler beigelegt werden, andernfalls gilt diese eingeschränkte Garantie nicht. Im Falle eines Austausches oder einer Rückerstattung geht das zurückgegebene Produkt in das Eigentum von SCOTT über.


Ein Protokoll für die Übergabe des Produkts, (das Sie am Ende des Handbuchs finden), verbleibt nach Annahme und Unterschrift des Verbrauchers in Kopie beim SCOTT-Händler. Es ist obligatorisch, dieses Übergabeprotokoll zusammen mit dem defekten Teil im Garantiefall vorzuweisen, da es den Kaufnachweis liefert oder diese beschränkte Garantie verliert ihre Gültigkeit.

WIE WIRKEN SICH STAATLICHE GESETZE AUF IHRE RECHTE IM RAHMEN DIESER BESCHRÄNKTEN GARANTIE AUS?

Diese beschränkte Garantie gibt Ihnen bestimmte gesetzliche Rechte und Sie können auch andere Rechte haben, die von Staat zu Staat unterschiedlich sind.

EMPFEHLUNG:

Wir empfehlen Ihnen dringend, für die jährliche Wartung und Reparaturen nur autorisierte SCOTT-Händler zu beauftragen, da bei unsachgemäßer oder nicht korrekt durchgeführter Wartung oder Reparatur diese eingeschränkte Garantie erlischt. Die Kosten für die Wartung sind vom Verbraucher zu tragen.

 SCOTT Bike Warranty Periods	Year 1	Year 2	Year 3	Year 4	Year 5
SCOTT Bikes					
Gambler, Voltage FR, Volt-X					
Regular Warranty Period					
Option for prolongation according to maintenance intervals shown in manuals attached to bikes					



All rights reserved ©2021 SCOTT Sports SA



ILLUSTRATIONS

Background: Designed by starline / Freepik



The information contained in this techbook is in various languages but only the English version will be relevant in case of conflict.
Although SCOTT Sports SA has published all information contained in this techbook after careful examination, SCOTT Sports SA assumes no liability for being up-to-date, correct, reliable or complete. SCOTT Sports SA reserves the right to change the content of this techbook, particularly colors, materials and specifications, at any time without prior notice. Any liability shall be exempted.
Products shown may not be available in all regions, please check with your local SCOTT retailer for availability.



EDITOR

SCOTT SPORTS SA
Route du Crochet 11
1762 Givisiez
Switzerland

Authorized Representative: Beat Zaugg, Pascal Ducrot

Tel: +41 (0)26 460 16 16
Fax: +41 (0)26 460 16 00
webmaster.marketing@scott-sports.com
www.scott-sports.com

Commercial register: Fribourg
Register number: CH-217-0135214-3
VAT-ID: CH466324

