



2023 SCOTT
GENIUS/GENIUS ST
HANDBÜCHER

INHALT

DAS GENIUS / GENIUS ST MUSS EXAKT AUF DEN FAHRER EINGESTELLT WERDEN UM MAXIMALE SICHERHEIT UND FAHRTAUGLICHKEIT ZU GEWÄHRLEISTEN.

Kontaktieren Sie bitte ihren autorisierten SCOTT Fachhändler sollten sich Fragen ergeben um technische Probleme oder Schäden zu vermeiden.

GEOMETRIE/TECHNISCHE DATEN	03
EINSTELLUNG DES STEUERSATZES	05
EINSTELLUNG DES NEGATIVFEDERWEGS	06
TWINLOC UND TRACLOC	07
KABELFÜHRUNG	08
ERSATZTEILE	10
HERSTELLERGARANTIE	12

LEGENDE



**DREHMOMENTSCHLÜSSEL
NOTWENDIG**



KEIN SCHMIERMITTEL NOTWENDIG



SCHMIERMITTEL NOTWENDIG



KARBON SCHMIERMITTEL NOTWENDIG



**SCHRAUBENSICHERUNG
NOTWENDIG**



LAGER UND BUCHSENKLEBER



GRÖSSE INNENSECHSRUND



DREHMOMENT NM



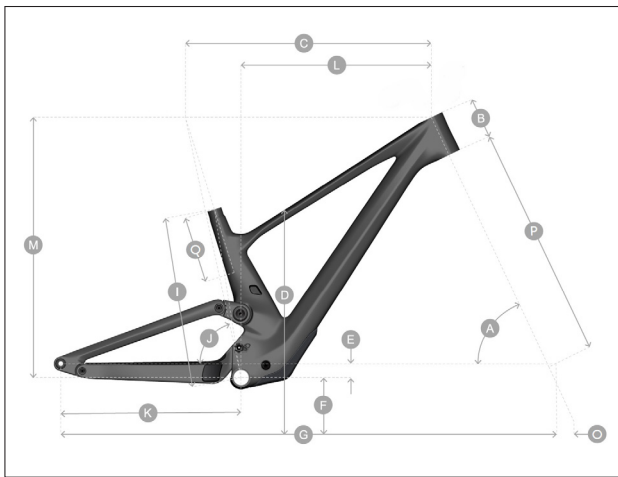
SCHWIERIGKEITSGRAD



GRÖSSE INNENSECHSKANT

GEOMETRIE & TECHNISCHE DATEN

MAX/MIN DURCHMESSER DER BREMSSCHEIBEN	mm	180H 203V
MAXIMALES KETTENBLATT	zahn	34
MAXIMALE REIFENBREITE	zoll	2.6
HAUPTDREHPUNKT / KETTENSTREBEN	mm	61802-2RS x 2
WIPPE / SITZROHR	mm	61806-2RS x 2
WIPPE / SITZSTREBEN	mm	61802-2RS x 2
SITZSTREBEN / KETTENSTREBEN	mm	61801-2RS x 4
FAHRRADSTEUERSATZ	zoll	1 1/8 - 1.5

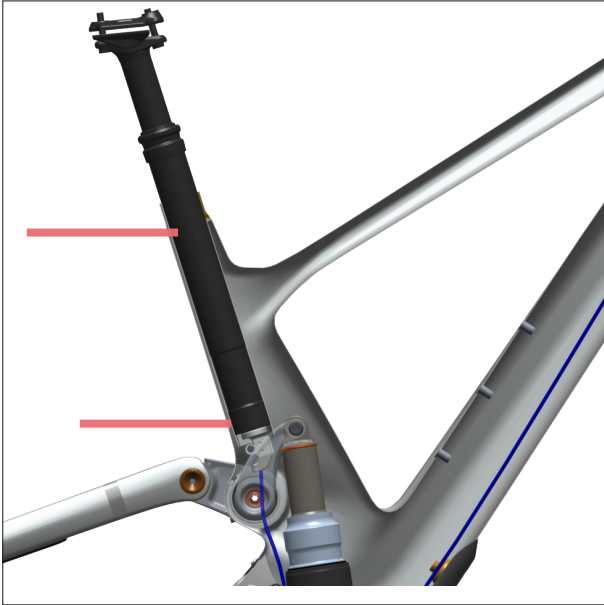


SATTELSTÜTZE	mm	31.6
SATTELSTÜTZENKLEMME	mm	34.9
DÄMPFERLÄNGE	mm	185
DÄMPFERHUB	mm	55
REISE	mm	150H 160V
MONTAGEBUCHSEN HAUPTRAHMEN	mm	Trunion
MONTAGEBUCHSEN UMLENKUNG	mm	8 X 20

	MY23 GENIUS/ST		SM	/ST	MED	/ST	LG	/ST	XL	/ST
A	Steuerröhrwinkel	°	65.1	63.9	65.1	63.9	65.1	63.9	65.1	63.9
B	Steuerröhrlänge	mm	90	90	100	100	120	120	135	135
C	Oberrohr Horizontal	mm	570.1	570.1	602.2	602.2	631.3	631.3	659.3	659.3
D	Überstandshöhe	mm	728.5	728.5	738.5	738.5	753.5	753.5	768.5	768.5
E	Tretlager-Offset	mm	-33	-33	-33	-33	-33	-33	-33	-33
F	Tretlagerhöhe	mm	342.5	342.5	342.5	342.5	342.5	342.5	342.5	342.5
G	Radstand	mm	1182	1195	1216	1229	1249	1263	1281	1294
I	Abst. Tretlager bis sitzrohr	mm	380	380	410	410	440	440	470	470
J	Sitzrohrwinkel	°	76.8	76.8	77.1	77.1	77.2	77.2	77.4	77.4
K	Kettenstrebenlänge	mm	440	440	440	440	440	440	440	440
L	Reach	mm	430	430	460	460	485	485	510	510
M	Stack	mm	617	617	626.1	626.1	644.2	644.2	657.8	657.8
	Gabelvorlauf	mm	44	44	44	44	44	44	44	44
	Trail	mm	125.8	125.8	125.8	125.8	125.8	125.8	125.8	125.8

GENIUS / GENIUS ST

GEOMETRIE & TECHNISCHE DATEN



Bitte beachten Sie, dass es für die Einstellung der Sattelstütze eine maximale Einschubtiefe gibt und im Rahmen kein Stopper montiert ist.

Die maximale Einschubtiefe ist größenspezifisch.

Small: 173 mm Max Einschub

Medium: 204 mm Max Einschub

Large: 234 mm Max Einschub

X-Large: 265 mm Max Einschub



Bitte beachten Sie, dass auf den kleinen Rahmen nur eine 500-ml-Wasserflasche mit einem seitlichen Flaschenhalter verwendet werden kann.

GENIUS / GENIUS ST

EINSTELLUNG DES STEUERSATZES



Es ist wichtig, den steuersatz entsprechend dem gewünschten set-up richtig zu montieren. Hierzu stehen 2 unterschiedliche steuersatzlagerschalen zur verfügung.

0° und 0.6° (64° & 65°) Die entsprechenden bezeichnungen hierzu finden sie auf den innenseiten der entsprechenden steuersatzlagerschalen.

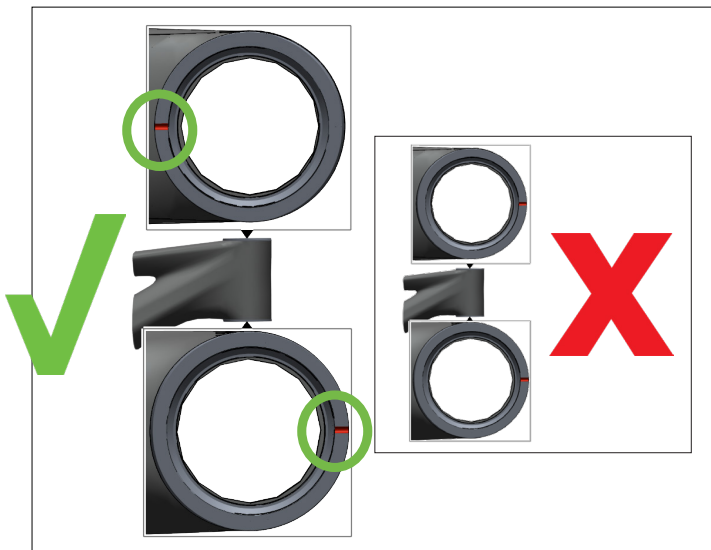
Der steuersatz steht in 2 unterschiedlichen versionen zur verfügung:

288251 SYN HEADSET ZS56/28.6-ZS56/40 MTB

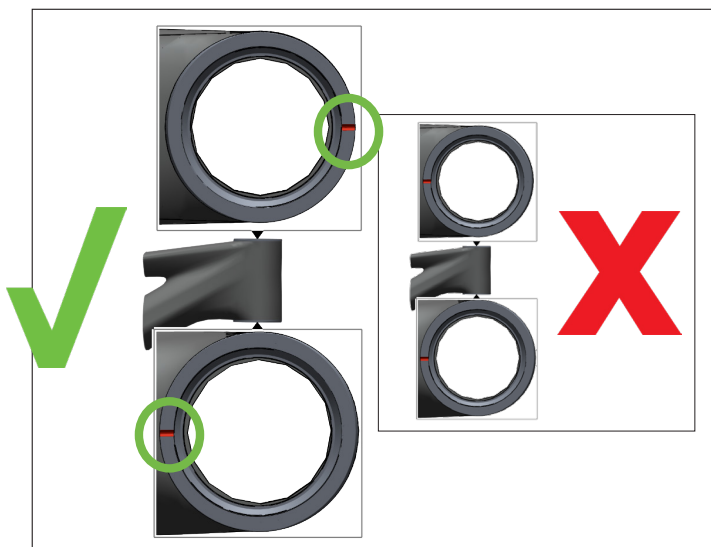
290060 SCO HEADSET CUP KIT SPARK 22



Bitte verwenden sie kein standart steuersatz-demontagewerkzeug für die demontage der kunststoff-steuerlagerschalen!



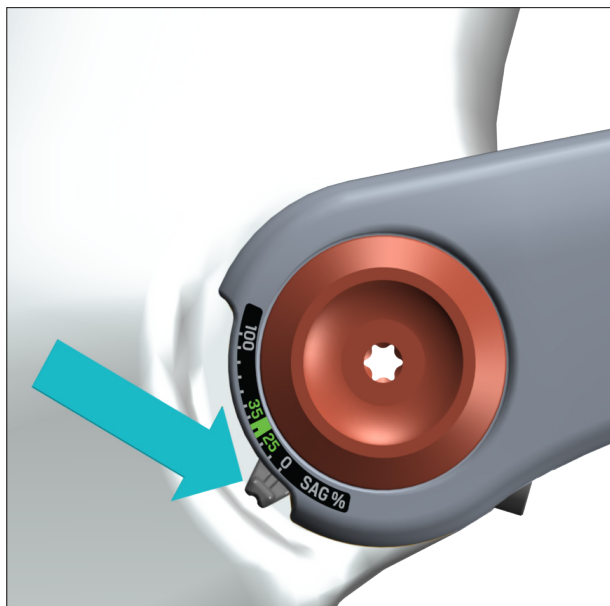
Flacher



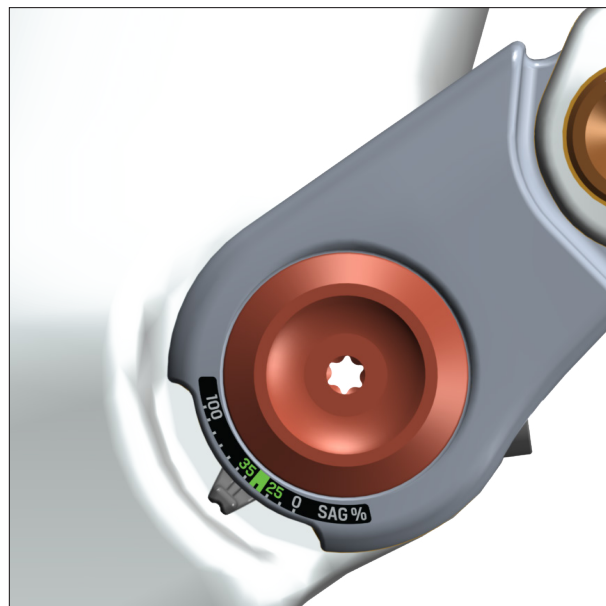
Steiler

GENIUS / GENIUS ST

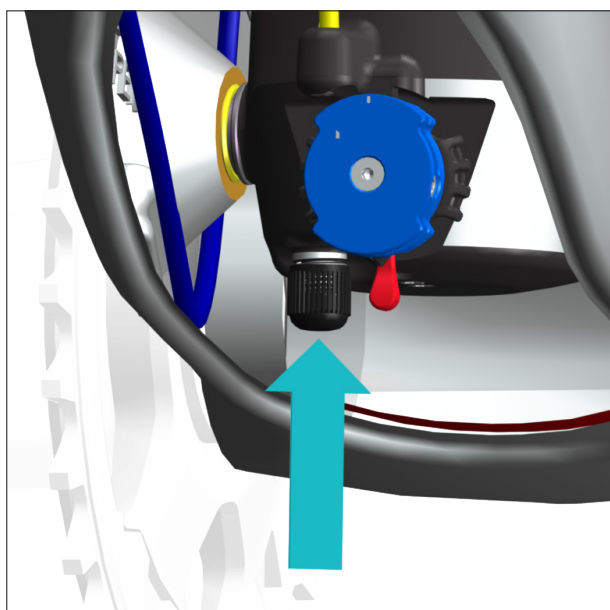
EINSTELLUNG DES NEGATIVFEDERWEGS



01 Stellen sie das "sag-meter" auf null und das Twinloc-system auf offenen/voller federwegs modus.



02 Setzen sie sich vorsichtig mit ihrer kompletten rad-ausrüstung/ bekleidung auf das rad bis der schleppzeiger des "sag-meter" sich verstellen konnte. Steigen sie nun wieder vorsichtig vom rad.



Sollte sich der sag nicht innerhalb ihres bevorzugten einstellungsbereiches bewegen, ändern sie bitte entsprechend den luftdruck im dämpfer.



Das "sag-meter" ist im bedarfsfall als separates ersatzteil über ihren autorisierten Scott verfügbar.

297094 SCO SAG INDICATOR GENIUS 23

GENIUS / GENIUS ST

TWINLOC UND TRACLOC

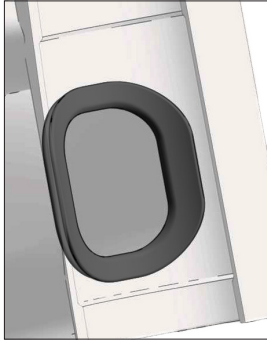
GENIUS	NAME	TEILENUMMER	NOCKE	DROPPER
GENIUS 900	TWINLOC TSP3	290009	BLAUE NOCKE	JA
GENIUS 910	TWINLOC TSP3	290009	BLAUE NOCKE	JA
GENIUS 920	TWINLOC TSP3	290009	BLAUE NOCKE	JA
GENIUS 930	TWINLOC TSP3	290009	BLAUE NOCKE	JA
GENIUS 940	TWINLOC TSP3	290009	BLAUE NOCKE	JA
GENIUS ST				
GENIUS ST 900	TRACLOC	291219	Keine	JA
GENIUS ST 910	TRACLOC	291219	Keine	JA
GENIUS ST 920	TRACLOC	291219	Keine	JA
CONTESSA GENIUS				
CONTESSA GENIUS ST 910	TRACLOC	291219	Keine	JA
CONTESSA GENIUS 920	TWINLOC	290009	BLAUE NOCKE	JA

Das Genius Twinloc system entspricht dem des Spark 2022.

Der Genius ST ist nur mit einem hinteren Tracloc ausgestattet: **291219 BLD TRACLOC LINKIN 22**

GENIUS / GENIUS ST

KABELFÜHRUNG



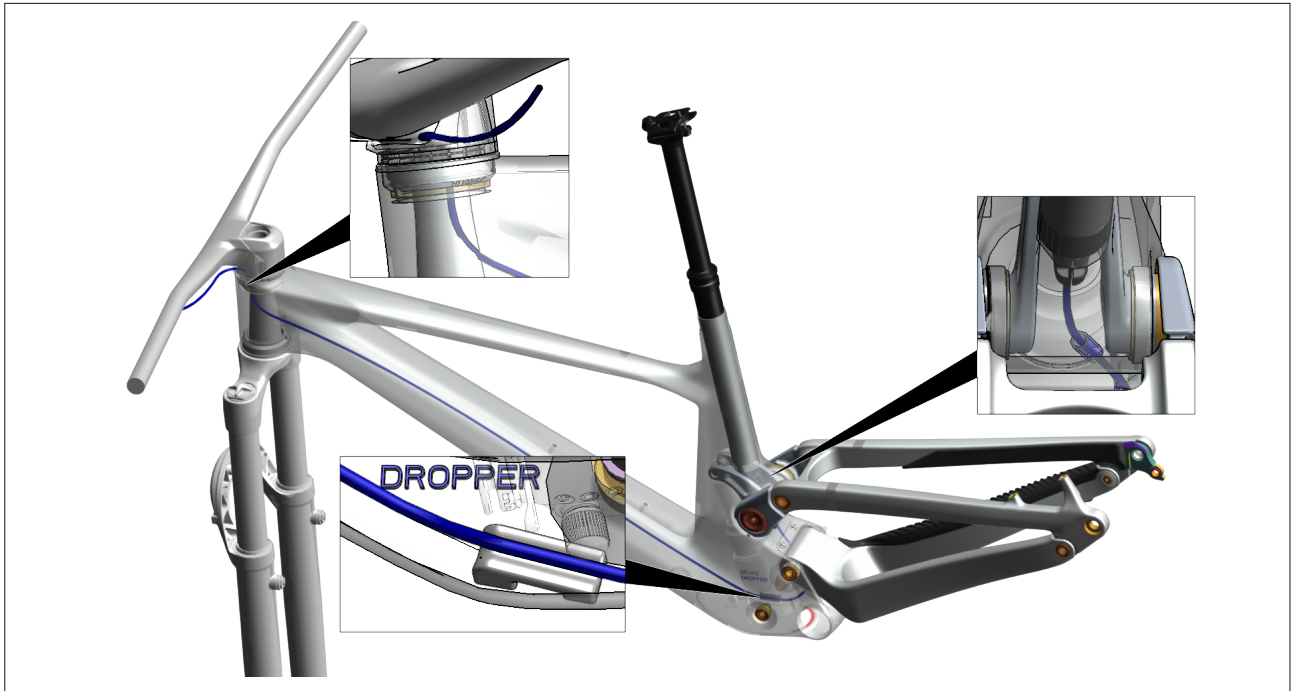
Bei den Genius aluminium-modellen ist die innenseite des steerrohres mit einer gummi-manschette ausgekleidet um die kabel vor beschädigung zu schützen.



Hintere Bremse

297134 SCO CABLE GUIDE H-TUBE INNER SCALE AL 23

Schaumstoffschläuche: **277026 SCO CABLE ANTI-RATTLE LINER 90CM 20**



Dropper Sattelstütze

GENIUS / GENIUS ST

KABELFÜHRUNG



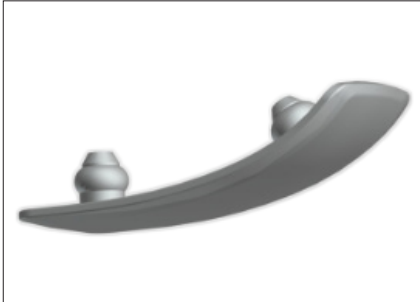
Twinloc / Tracloc



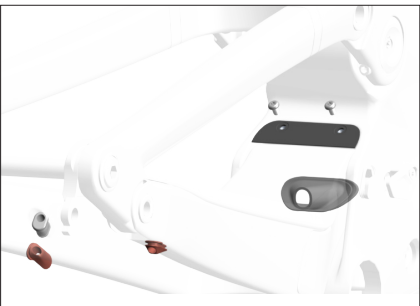
Hinteres Schaltwerk

GENIUS / GENIUS ST

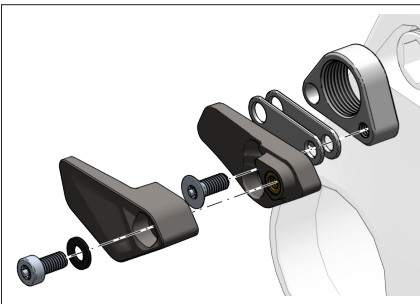
ERSATZTEILE



297086 SCO STEM ACCESSORY COVER COMBO 22



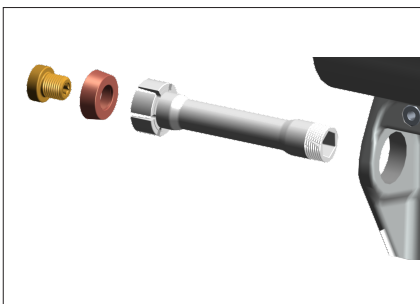
297672 SCO CABLEGUIDE & BB COVER GENIUS 23



296606 SCO CHAINGUIDE GENIUS 23



296609 SCO AXLE RWS REAR 148X12 GENIUS PLUG 23



296610 SCO SWINGARM REP KIT GENIUS 23

297673 SCO MAIN PIVOT SPARK 22 / LUMEN 23

GENIUS / GENIUS ST

ERSATZTEILE WEITER



297522 SCO STEM SPACER/TOP CAP GENIUS 23

Beinhaltet folgende spacers: 2 x 5 mm / 2 x 10 mm / 2 x 2 mm (Zentrier/konusring; Vorbau-abdeckung)

Das kit passt zu allen vorbereitungs- und lenkerkombinationen: Hixon IC / Combo / AM 1.5 / AM 2



419615 SCO GENIUS CARBON 23 CS / ST PROT 419616 SCO GENIUS ALLOY CS / ST PROTECTORS



286000 SCO DROPOUT SRAM UDH 21



Linksgewinde



297277 SCO CABLE / SHOCK DT COVER GENIUS 23

HERSTELLERGARANTIE

Beim Kauf eines neuen SCOTT Fahrrades bei einem autorisierten SCOTT Händler gewährt SCOTT eine Herstellergarantie gemäss den nachfolgenden Bestimmungen.

BEDINGUNGEN

Die Herstellergarantie steht nur dem Erstkäufer eines SCOTT Fahrrades zu, der dieses bei einem autorisierten SCOTT Händler erworben hat. Die Herstellergarantie besteht nur, wenn das Bike innerhalb von zehn Tagen nach dem Erwerb unter www.scott-sports.com auf den Erstkäufer registriert wird.

DAUER

Die Herstellergarantie entsteht ab Kaufdatum für die Dauer von fünf Jahren auf Rahmen und Hinterbauten. Die Garantiedauer reduziert sich auf drei Jahre, wenn das Fahrrad nicht mindestens einmal jährlich durch einen autorisierten SCOTT Händler gewartet wird. Eine Wartung hat gemäss der Wartungsanleitung im SCOTT Handbuch zu erfolgen und ist dort durch den Stempel und Unterschrift des autorisierten SCOTT Händlers zu belegen.

Bei Rahmen und Hinterbauten von Fahrradmodellen der Kategorie 5 sowie für von SCOTT gefertigte Starrgabeln ist die Dauer der Herstellergarantie auf zwei Jahre begrenzt.

Wird ein Mangel am Fahrrad im Rahmen eines Garantie- oder Gewährleistungsanspruches behoben, so verlängert sich die Dauer der Herstellergarantie nicht. Die Herstellergarantie endet, wenn der Erstkäufer das Eigentum am SCOTT Fahrrad an eine Drittperson überträgt.

GELTENDMACHUNG

Die Herstellergarantie wird von der SCOTT Sports SA, Route du Crochet 11, 1762 Givisiez, Schweiz gewährt. Der Käufer hat nach dem Kauf das SCOTT Fahrrad umgehend zu prüfen und offene Mängel sofort seinem autorisierten SCOTT Händler schriftlich anzuzeigen. Versteckte Mängel sind sofort nach ihrer Entdeckung anzuzeigen. Bei einem Garantieanspruch ist das Fahrrad einem autorisierten SCOTT Händler zu übergeben. Dieser wird sich mit SCOTT zwecks Mangelbehebung in Verbindung setzen. Die Geltendmachung eines Garantieanspruches bedingt immer die Vorlage des Originalkaufbeleges sowie der Wartungsnachweise im SCOTT Handbuch.

LEISTUNG VON SCOTT IM GARANTIEFALL

Im Garantiefall repariert SCOTT nach eigener Wahl den Mangel oder ersetzt das mangelhafte Produkt mit einem Produkt ähnlicher Güte, wobei Farb- und Modellabweichungen möglich sind. Sofern eine Reparatur oder ein Ersatz nicht möglich ist, erfolgt eine Kaufpreiserstattung unter Anrechnung gehabter Nutzung. SCOTT ist berechtigt, Dritte mit der Mangelbehebung zu beauftragen.

GARANTIEAUSSCHLUSS

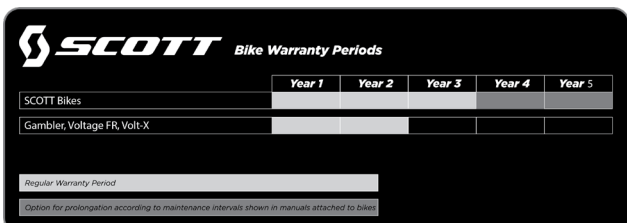
Die Herstellergarantie gilt ausschliesslich für Rahmen, Hinterbauten und Starrgabeln von SCOTT Fahrrädern. Fahrradkomponenten sind von dieser Herstellergarantie ausgeschlossen.

Die Herstellergarantie gilt nicht für normale Abnutzung und üblichen Verschleiss, Beschädigungen, die durch Unfälle oder andere übermässige Krafteinwirkungen auf das Fahrrad verursacht wurden, Korrosion, unsachgemässe Wartung, fehlerhafte Montage und Montage von ungeeigneten Komponenten oder Zubehörteilen sowie kosmetische Mängel, beispielsweise an der Lackierung.

Die Herstellergarantie gilt nicht für Fahrräder, die in einem Verleihbetrieb eingesetzt wurden.

ÜBRIGES

Diese Bestimmungen zur Herstellergarantie gelten für alle SCOTT Fahrräder ab Modelljahr 2023. Die Gewährleistungsrechte des Käufers und Garantien von Komponentenherstellern (Shimano, SRAM etc.) bleiben von dieser Herstellergarantie unberührt. Gerichtsstand für alle Streitigkeiten im Zusammenhang mit dieser Herstellergarantie ist Freiburg, Schweiz. Diese Herstellergarantie unterliegt Schweizer Recht unter Ausschluss aller Normen, die auf ausländisches Recht verweisen.



	Year 1	Year 2	Year 3	Year 4	Year 5
SCOTT Bikes					
Gambler Voltage FR, Volt-X					
Regular Warranty Period					
Option for prolongation according to maintenance intervals shown in manuals attached to bikes					



© SCOTT Sports SA 2022. All rights reserved.
The information contained in this manual is in various languages
but only the English version will be relevant in case of conflict.

P.E.D Zone C1, Rue Du Kiell 60 | 6790 Aubange | Belgium Distribution: SSG (Europe) Distribution Center SA
SCOTT Sports SA | 11 Route du Crochet | 1762 Givisiez | 2022 SCOTT Sports SA www.scott-sports.com Email:
webmaster.marketing@scott-sports.com