



2023 SCOTT
GENIUS/GENIUS ST
MANUEL

TABLE DE MATIÈRES

LE GENIUS/GENIUS ST DOIT ÊTRE PARFAITEMENT AJUSTÉ POUR UN MAXIMUM DE SÉCURITÉ ET FACILITÉ D'UTILISATION.

Veillez contacter votre revendeur Scott agréé afin d'obtenir conseils pour éviter tous dommages ou problèmes techniques.

GÉOMÉTRIE/INFORMATION TECHNIQUE	03
RÉGLAGE DIRECTION	05
RÉGLAGE SAG	06
TWINLOC / TRACLOC	07
ACHEMINEMENT DES CÂBLES	08
PIÈCES DÉTACHÉES	10
GARANTIE DU FABRICANT	12

LÉGENDE



COUPLE DE SERRAGE REQUIS



NE PAS GRAISSER



GRAISSER



GRAISSE CARBONE



AVEC FREIN FILET



LIQUIDE DE RÉTENTION (SEL ROULEMENT)



DIMENSION CLÉ TORX



FORCE DE SERRAGE



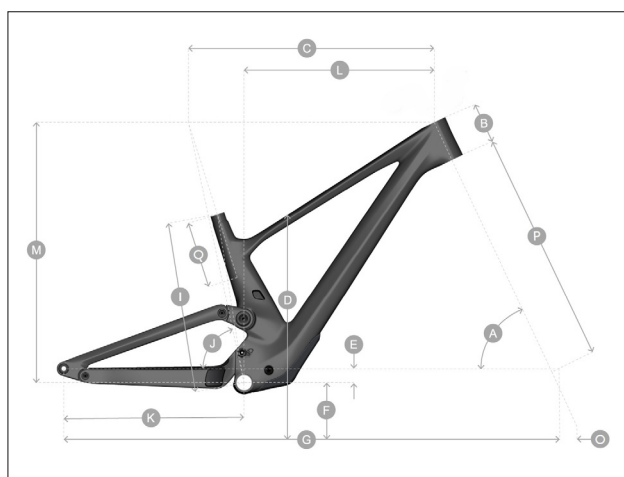
DEGRÉ DE DIFFICULTÉ



DIMENSION CLÉ HEXAGONAL

GÉOMÉTRIE/INFORMATION TECHNIQUE

TIGE DE SELLE	mm	31.6
COLLIER DE TIGE DE SELLE	mm	34.9
DÉBATTEMENT DE SUSPENSION	mm	150 Ar 160 Av
LONGUEUR DE L'AMORTISSEUR	mm	185
COURSE DE L'AMORTISSEUR	mm	55
CADRE PRINCIPAL MATÉRIEL	mm	Trunion
LIAISON MATÉRIELLE	mm	8 X 20

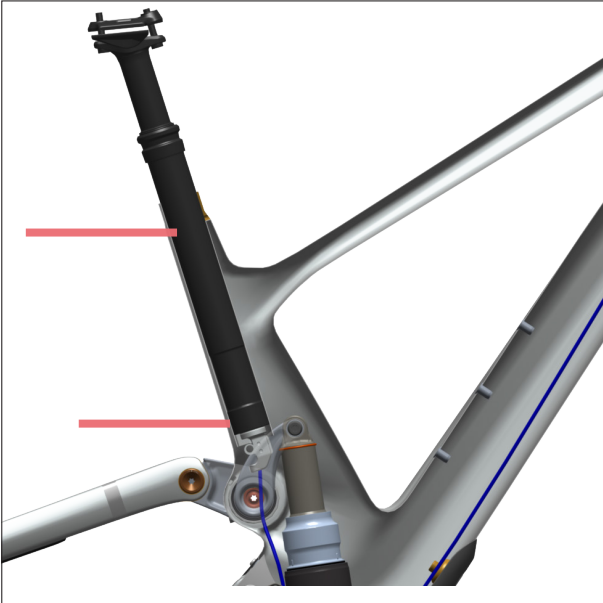


MAX ROTOR	mm	180 Ar 203 Av
PLATEAU MAX	Dent	34
LARGEUR DU PNEU MAX	in	2.6
PIVOT PRINCIPAL/BASE	mm	61802-2RS x 2
BIELLETTE/TUBE DE SELLE	mm	61806-2RS x 2
BIELLETTE/HAUBANS	mm	61802-2RS x 2
HAUBANS/BASE	mm	61801-2RS x 4

	MY23 GENIUS/ST		SM	/ST	MED	/ST	LG	/ST	XL	/ST
A	Angle du tube de direction	°	65.1	63.9	65.1	63.9	65.1	63.9	65.1	63.9
B	Longueur du tube de direction	mm	90	90	100	100	120	120	135	135
C	Tube supérieure horizontal	mm	570.1	570.1	602.2	602.2	631.3	631.3	659.3	659.3
D	Hauteur d'appui	mm	728.5	728.5	738.5	738.5	753.5	753.5	768.5	768.5
E	Deport du boîtier de pédalier	mm	-33	-33	-33	-33	-33	-33	-33	-33
F	Hauteur du boîtier de pédalier	mm	342.5	342.5	342.5	342.5	342.5	342.5	342.5	342.5
G	Empattement	mm	1182	1195	1216	1229	1249	1263	1281	1294
I	Empattement	mm	380	380	410	410	440	440	470	470
J	Angle tube de selle	°	76.8	76.8	77.1	77.1	77.2	77.2	77.4	77.4
K	Longueur base	mm	440	440	440	440	440	440	440	440
L	Reach	mm	430	430	460	460	485	485	510	510
M	Stack	mm	617	617	626.1	626.1	644.2	644.2	657.8	657.8
	Râteau à fourche	mm	44	44	44	44	44	44	44	44
	Trail	mm	125.8	125.8	125.8	125.8	125.8	125.8	125.8	125.8

GENIUS / GENIUS ST

GEOMETRIE/INFORMATION TECHNIQUE.



Veillez observer l'insertion maximale de la tige de selle, il n'y a pas de butée à l'intérieur du cadre. Ceci est spécifique à la taille.

Petite: 173 mm Max Insertion

Moyenne: 204 mm Max Insertion

Large: 234 mm Max Insertion

X-Large: 265 mm Max Insertion



La taille des petits cadres ne peut contenir qu'un porte-bouteille et une bouteille (500 ml maximum). Entrée latérale uniquement.

GENIUS / GENIUS ST

RÉGLAGE DIRECTION



Il est très important de monter correctement ce jeu de de direction selon le montage requis.

0° et 0.6° (64° et 65°) celles-ci sont identifiées sur la face intérieur des coupelles du jeu de direction.

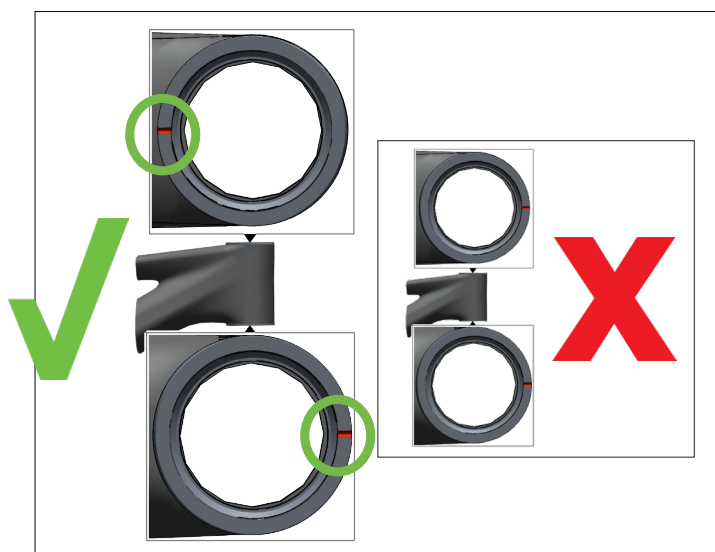
Ce jeu de direction est disponible en 2 options:

288251 SYN HEADSET ZS56/28.6-ZS56/40 MTB

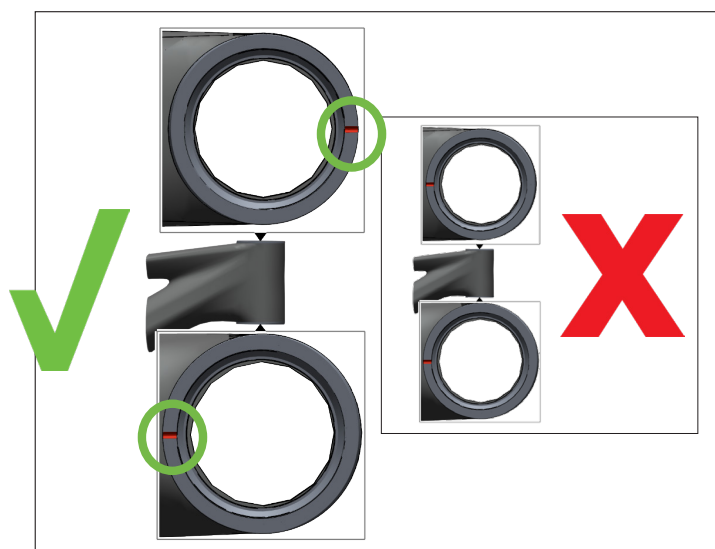
290060 SCO HEADSET CUP KIT SPARK 22



N'utilisez pas un outil standard pour retirer les cuvettes.



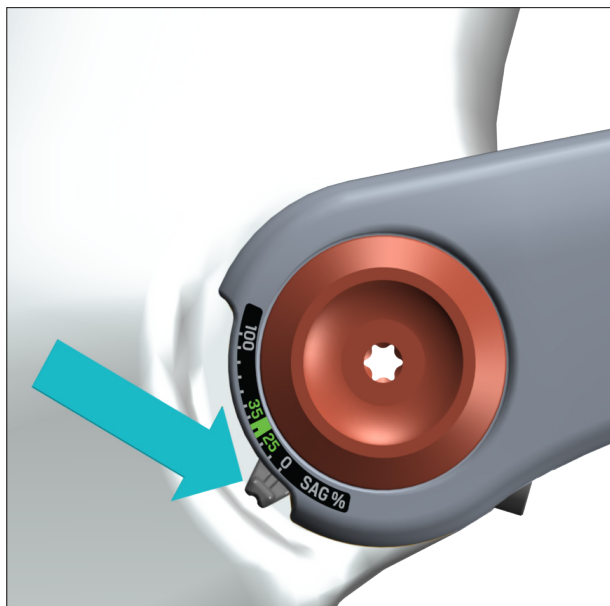
Angle fermer



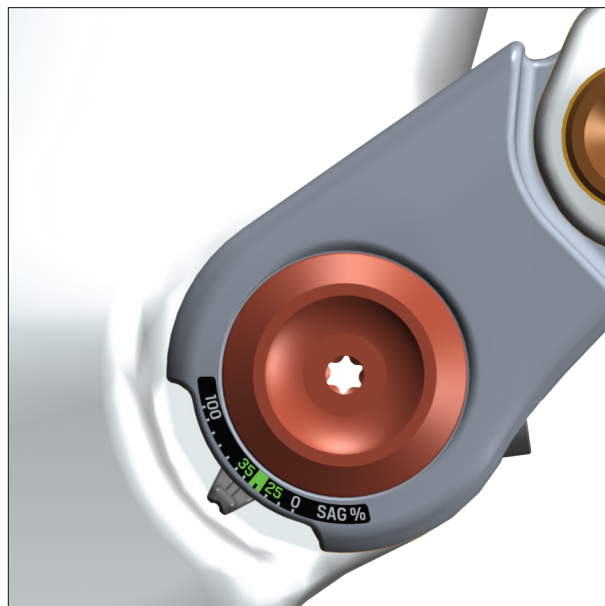
Angle ouvert

GENIUS / GENIUS ST

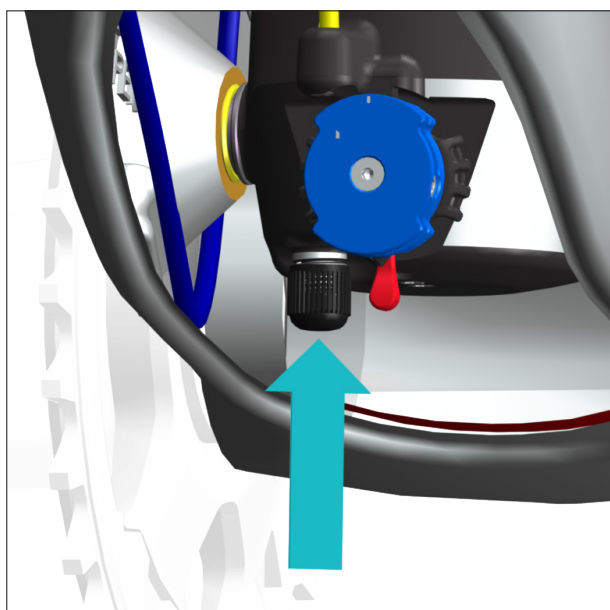
RÉGLAGE SAG



01 En position repos du vélo, positionner la jauge du réglage de SAG sur zéro et twinloc en mode ouvert.



02 Asseyez-vous gentiment sur le vélo afin que cette jauge se déplace. une fois fait retirez-vous délicatement du vélo. vérifier les données.



Si la valeur du SAG ne vous convient pas avec le jauge, ajuster la pression amortisseur comme indiqué au dessus.



Cette jauge SAG est disponible en pièce détachée. vérifier auprès de votre revendeur Scott agréé pour le bon montage de celui-ci.
297094 SCO SAG INDICATOR GENIUS 23

GENIUS / GENIUS ST

TWINLOC / TRACLOC

GENIUS	NOM	NUMÉRO D'ARTICLE	TYPE DE CAME	DROPPER
GENIUS 900	TWINLOC TSP3	290009	CAM BLEU	OUI
GENIUS 910	TWINLOC TSP3	290009	CAM BLEU	OUI
GENIUS 920	TWINLOC TSP3	290009	CAM BLEU	OUI
GENIUS 930	TWINLOC TSP3	290009	CAM BLEU	OUI
GENIUS 940	TWINLOC TSP3	290009	CAM BLEU	OUI
GENIUS ST				
GENIUS ST 900	TRACLOC	291219	NON	OUI
GENIUS ST 910	TRACLOC	291219	NON	OUI
GENIUS ST 920	TRACLOC	291219	NON	OUI
CONTESSA GENIUS				
CONTESSA GENIUS ST 910	TRACLOC	291219	NON	YES
CONTESSA GENIUS 920	TWINLOC	290009	CAM BLEU	YES

Le Genius Twinloc suit le même système que le Spark 2022.

Le Genius ST est uniquement un Tracloc arrière: **291219 BLD TRACLOC LINKIN 22**

GENIUS / GENIUS ST

ACHEMINEMENT DES CÂBLES



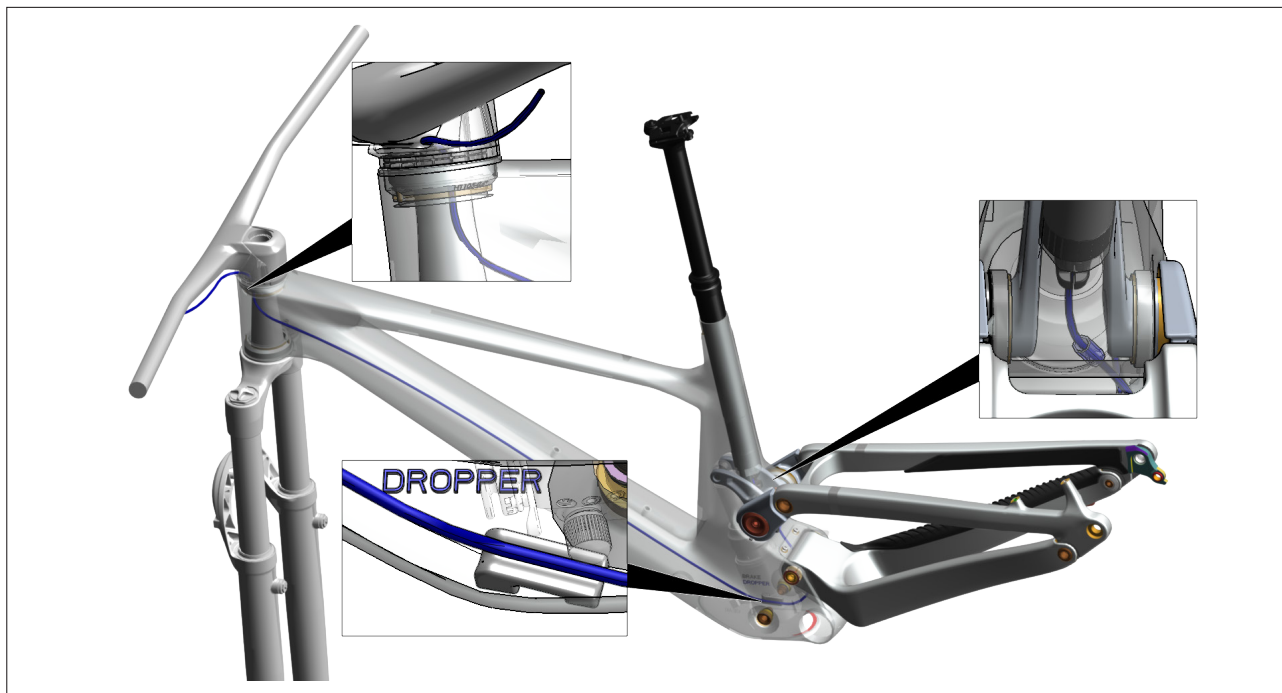
Pour les cadres aluminium, il y aura une protection caoutchouc à l'intérieur de la douille de direction pour les câbles.



Acheminement des tuyaux de frein arrière

297134 SCO CABLE GUIDE H-TUBE INNER SCALE AL 23

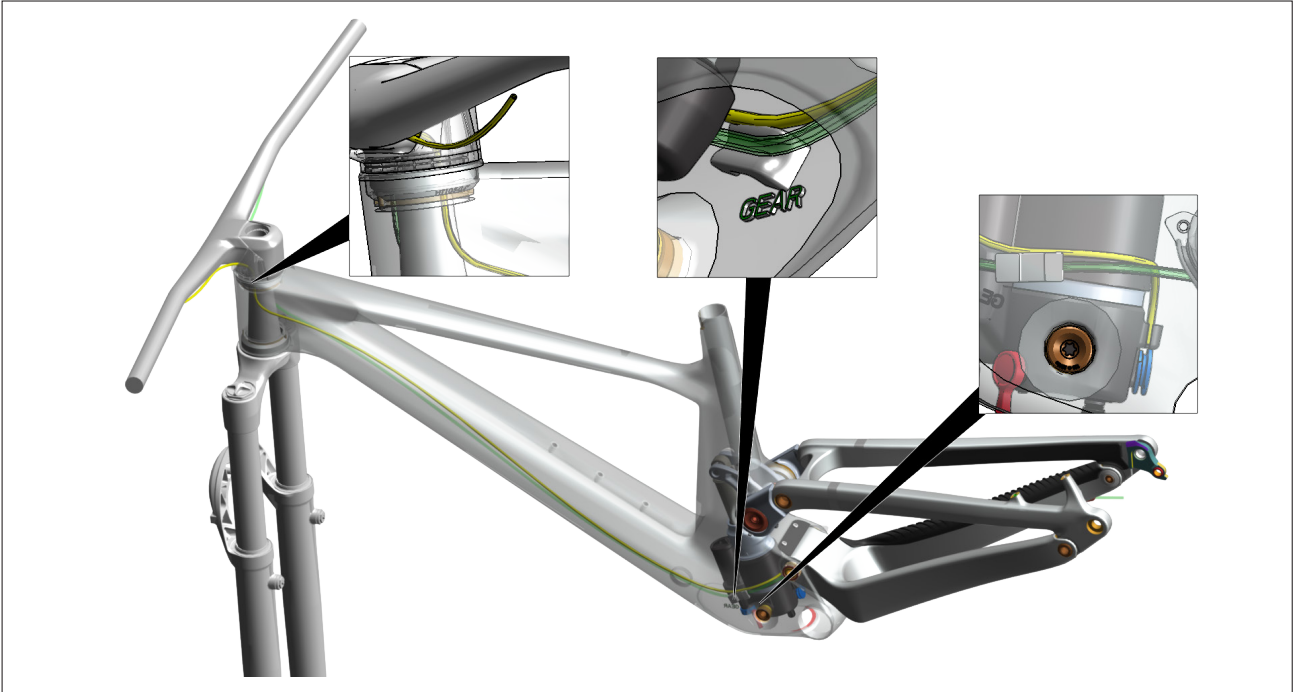
Tubes en mousse: **277026 SCO CABLE ANTI-RATTLE LINER 90CM 20**



Passage de la tige de selle Dropper

GENIUS / GENIUS ST

ACHEMINEMENT DES CÂBLES



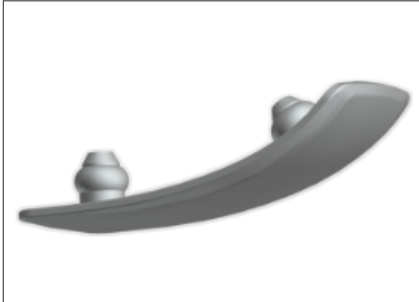
Twinloc / Tracloc



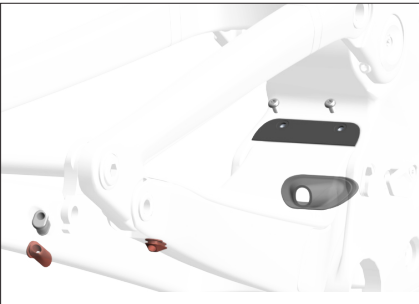
Passage des câbles du dérailleur arrière

GENIUS / GENIUS ST

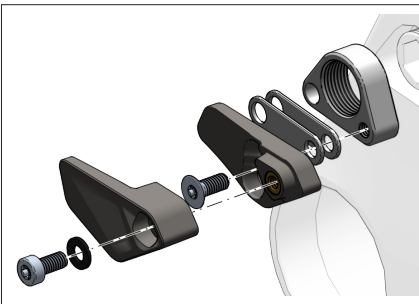
PIÈCES DÉTACHÉES



297086 SCO STEM ACCESSORY COVER COMBO 22



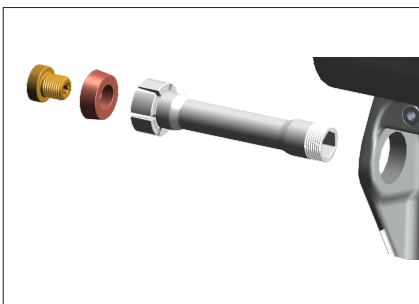
297672 SCO CABLEGUIDE & BB COVER GENIUS 23



296606 SCO CHAINGUIDE GENIUS 23



296609 SCO AXLE RWS REAR 148X12 GENIUS PLUG 23

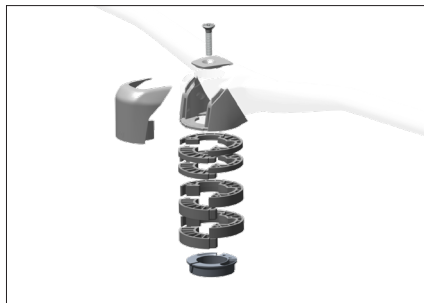


296610 SCO SWINGARM REP KIT GENIUS 23

297673 SCO MAIN PIVOT SPARK 22 / LUMEN 23

GENIUS / GENIUS ST

PIÈCES DÉTACHÉES



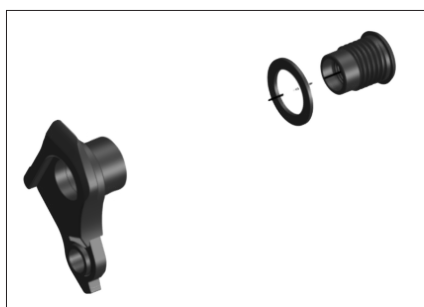
297522 SCO STEM SPACER/TOP CAP GENIUS 23

Entretoises incluses: 2 x 5 mm / 2 x 10 mm / 2 x 2 mm
(ensemble bague de compression et bouchon de tige)

Le kit s'adapte à toutes les options de potence, Hixon
IC / Combo / AM 1.5 / AM 2



419615 SCO GENIUS CARBON 23 CS / ST PROT 419616 SCO GENIUS ALLOY CS / ST PROTECTORS



286000 SCO DROPOUT SRAM UDH 21



Filet inversé



297277 SCO CABLE / SHOCK DT COVER GENIUS 23

GARANTIE DU FABRICANT

Lors de l'achat d'un vélo neuf SCOTT auprès d'un revendeur SCOTT agréé, SCOTT accorde une garantie du fabricant sous réserve des dispositions suivantes.

CONDITIONS

La garantie du fabricant est accordée uniquement pour le premier achat d'un vélo SCOTT effectué auprès d'un revendeur SCOTT agréé. La garantie du fabricant ne s'applique que si le vélo est enregistré au nom du premier acheteur sur le site www.scott-sports.com dans les dix jours suivant l'achat.

DURÉE

La garantie du fabricant est accordée à compter de la date d'achat pour une période de cinq ans sur les cadres et les parties arrière de vélos. La période de garantie est réduite à trois ans si le vélo SCOTT n'est pas entretenu au moins une fois par an par un revendeur SCOTT agréé. Les services de maintenance doivent être effectués conformément aux instructions de maintenance du manuel de SCOTT et doivent être confirmés par le tampon et la signature du revendeur SCOTT agréé.

Pour les cadres et les parties arrière des modèles de vélos de catégorie 5 et pour les fourches rigides fabriquées par SCOTT, la durée de la garantie du fabricant est limitée à deux ans.

Si un défaut sur le vélo SCOTT est corrigé dans le cadre d'une garantie du fabricant ou d'un recours à la garantie, la durée de la garantie du fabricant n'est pas prolongée. La garantie du fabricant prend fin lorsque l'acheteur transfère la propriété du vélo SCOTT à une tierce personne.

RESPONSABILITÉ

La garantie du fabricant est fournie par SCOTT Sports SA, Route du Crochet 11, 1762 Givisiez, Suisse. L'acheteur doit inspecter le vélo SCOTT immédiatement après l'achat et informer sans délai par écrit son revendeur SCOTT agréé de tout défaut évident. Les vices cachés doivent être signalés immédiatement après avoir été découverts. En cas de recours à la garantie, le vélo SCOTT doit être remis à un revendeur SCOTT agréé. Ce dernier prendra contact avec SCOTT pour remédier au défaut. La demande d'un recours à la garantie nécessite impérativement la présentation de la preuve d'achat originale ainsi que la preuve du service de maintenance dans le manuel SCOTT.

PRESTATION DE SCOTT EN CAS DE RECOURS À LA GARANTIE

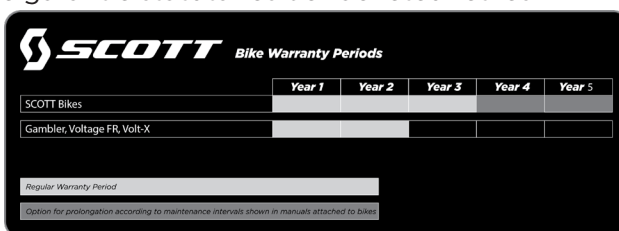
En cas de recours à la garantie, SCOTT réparera le défaut à sa seule discrétion ou remplacera le produit défectueux par un produit de qualité similaire, pour lequel il pourrait y avoir des différences en matière de couleur et de modèle. Si la réparation ou le remplacement du produit n'est pas possible, un remboursement du prix d'achat sera effectué en tenant compte du degré d'utilisation. SCOTT a le droit d'engager des tiers pour remédier au défaut.

LIMITATIONS

La garantie du fabricant s'applique exclusivement aux cadres, aux bras oscillants et aux fourches rigides des vélos SCOTT. Les pièces détachées de vélos sont exclues de la présente garantie du fabricant. La garantie du fabricant ne s'applique pas à l'usure normale, aux dommages causés par des accidents ou d'autres forces excessives sur le vélo SCOTT, à la corrosion, à un mauvais entretien, à l'assemblage incorrect et à l'assemblage de composants ou d'accessoires inadaptés ainsi qu'aux défauts esthétiques, par exemple dans le vernis. La garantie du fabricant ne s'applique pas aux vélos SCOTT qui ont été utilisés dans un magasin de location.

DIVERS

Les présentes dispositions de garantie du fabricant s'appliquent à tous les vélos SCOTT à compter du modèle de l'année 2023. Les droits de garantie statutaires de l'acheteur et les garanties des fabricants de composants (Shimano, SRAM, etc.) ne sont pas affectés par la présente garantie du fabricant. Le territoire de compétence pour tous les litiges liés à la présente garantie du fabricant est Fribourg, en Suisse. La présente garantie du fabricant est soumise au droit suisse, à l'exclusion de toute législation faisant référence au droit étranger.



	Year 1	Year 2	Year 3	Year 4	Year 5
SCOTT Bikes					
Gambler, Voltage FR, Volt-X					
Regular Warranty Period					
Option for prolongation according to maintenance intervals shown in manuals attached to bikes					



© SCOTT Sports SA 2022. All rights reserved.
The information contained in this manual is in various languages
but only the English version will be relevant in case of conflict.

P.E.D Zone C1, Rue Du Kiell 60 | 6790 Aubange | Belgium Distribution: SSG (Europe) Distribution Center SA
SCOTT Sports SA | 11 Route du Crochet | 1762 Givisiez | 2022 SCOTT Sports SA www.scott-sports.com Email:
webmaster.marketing@scott-sports.com