

2023 SCOTT
GENIUS/GENIUS ST
MANUALE DELL'UTENTE

CONTENUTI

LA GENIUS/GENIUS ST DEV'ESSERE REGOLATA PERFETTAMENTE IN FUNZIONE DEL CICLISTA PER GARANTIRE LA MASSIMA SICUREZZA E GUIDABILITÀ.

Contattare il vostro rivenditore autorizzato SCOTT per informazioni, in modo da evitare problemi tecnici o danni.

GEOMETRIA/DATI TECNICI	03
REGOLAZIONE SERIE STERZO	05
REGOLAZIONE SAG	06
TWINLOC & TRACLOC	07
PASSAGGIO CAVI	08
RICAMBI	10
GARANZIA DEL PRODUTTORE	12

LEGGENDA



CONTROLLO DELLA COPPIA



SENZA GRASSO



CON GRASSO



GRASSO AL CARBONIO



FRENA FILETTI MEDIO



LOCTITE FISSA CUSCINETTI



DIMENSIONE DELL'UTENSILE TORX



QUANTITÀ DI COPPIA



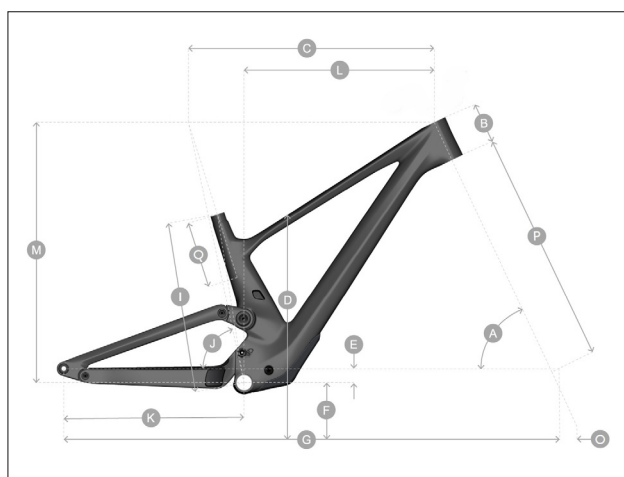
DIFFICOLTÀ DEL COMPITO



DIMENSIONE DELL'UTENSILE HEX

GEOMETRIA/DATI TECNICI

DIAMETRO DISCHI MAX/MIN	mm	180 P 203 A
CORONA MAX	Tooth	34
LARGHEZZA MASSIMA DEL PNEUMATICO	pol.	2.6
MAIN PIVOT / CHAINSTAY	mm	61802-2RS x 2
LINKAGE / SEATTUBE	mm	61806-2RS x 2
LINKAGE / SEATSTAY	mm	61802-2RS x 2
SEATSTAY / CHAINSTAY	mm	61801-2RS x 4

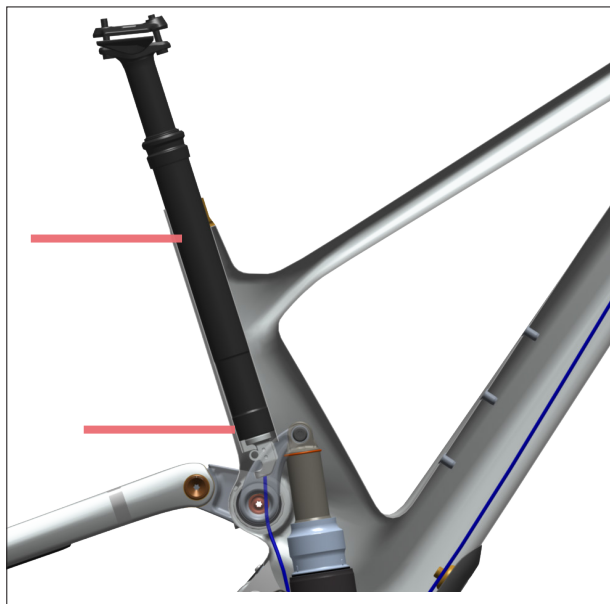


REGGISILLA	mm	31.6
MORSETTO REGGISILLA	mm	34.9
ESCURSIONE	mm	150 P 160 A
LUNGHEZZA AMMORT.	mm	185
CORSA STELO AMMORT.	mm	55
HARDWARE M/TELAIO	mm	Trunion
HARDWARE LEVERAGGIO	mm	8 X 20

	MY23 GENIUS/ST		SM	/ST	MED	/ST	LG	/ST	XL	/ST
A	Head tube angle	°	65.1	63.9	65.1	63.9	65.1	63.9	65.1	63.9
B	Head tube length	mm	90	90	100	100	120	120	135	135
C	Top tube horizontal	mm	570.1	570.1	602.2	602.2	631.3	631.3	659.3	659.3
D	standover height	mm	728.5	728.5	738.5	738.5	753.5	753.5	768.5	768.5
E	BB offset	mm	-33	-33	-33	-33	-33	-33	-33	-33
F	BB height	mm	342.5	342.5	342.5	342.5	342.5	342.5	342.5	342.5
G	Wheelbase	mm	1182	1195	1216	1229	1249	1263	1281	1294
I	BB center to TST	mm	380	380	410	410	440	440	470	470
J	Seat angle	°	76.8	76.8	77.1	77.1	77.2	77.2	77.4	77.4
K	Chainstay	mm	440	440	440	440	440	440	440	440
L	Reach	mm	430	430	460	460	485	485	510	510
M	Stack	mm	617	617	626.1	626.1	644.2	644.2	657.8	657.8
	Fork Rake	mm	44	44	44	44	44	44	44	44
	Trail	mm	125.8	125.8	125.8	125.8	125.8	125.8	125.8	125.8

GENIUS / GENIUS ST

GEOMETRIA / DATI TECNICI



Si prega di osservare l'inserimento massimo del reggisella, non c'è nessuno Stopper all'interno del telaio.

Taglis S: 173 mm

Taglis M: 204 mm

Taglis L: 234 mm

Taglis XL: 265 mm



Sui telai taglia S si può montare un solo portaborraccia con borraccia.
(max 500 ml / entrata laterale)

GENIUS / GENIUS ST

REGOLAZIONE SERIE STERZO



È importante installare la serie sterzo correttamente, secondo il setup desiderato. Ci sono due tipi di calotte serie sterzo.

0° e 0.6° (64° e 65°). Possono essere identificate dalla scritta impressa sul lato interno della calotta.

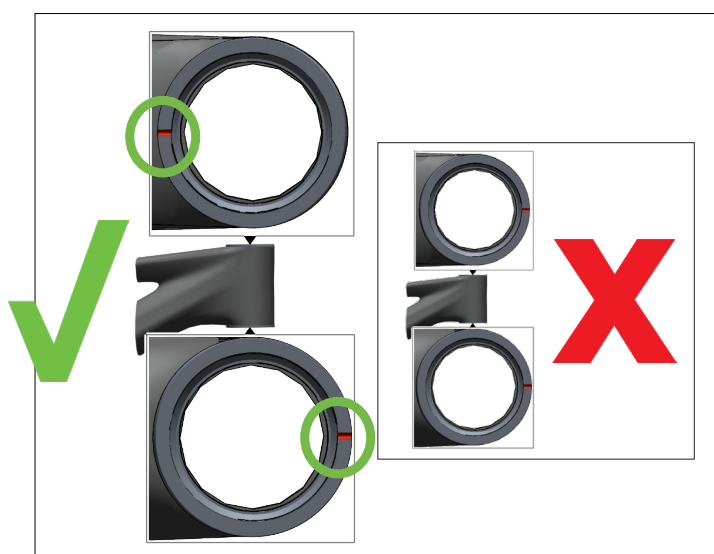
Sono disponibili due ricambi per serie sterzo:

288251 SYN HEADSET ZS56/28.6-ZS56/40 MTB

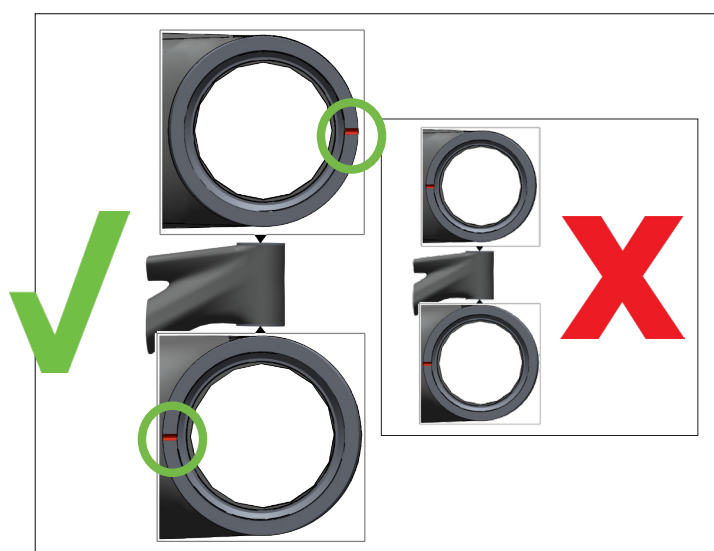
290060 SCO HEADSET CUP KIT SPARK 22



Non utilizzare uno strumento di rimozione della serie sterzo standard per rimuovere le calotte.



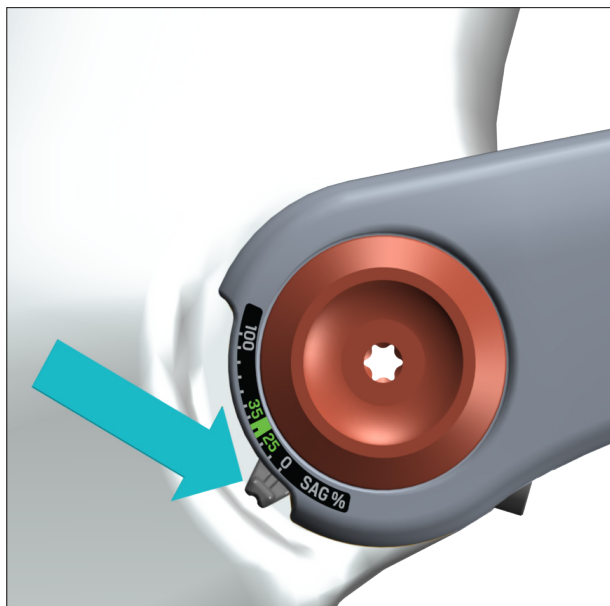
Più aperto



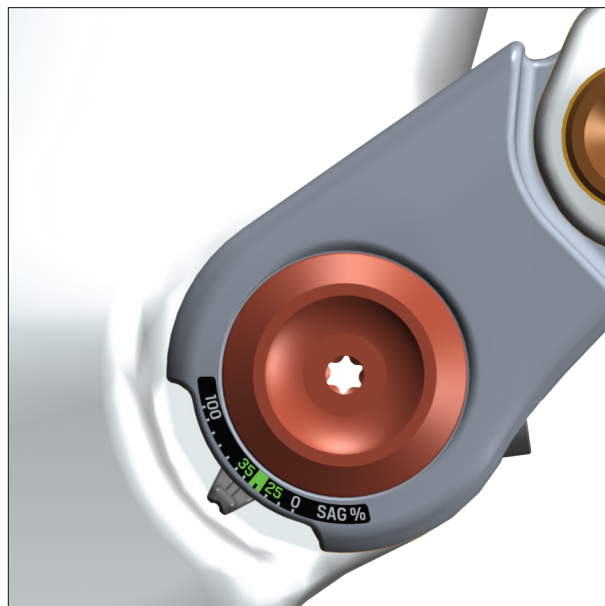
Più verticale

GENIUS / GENIUS ST

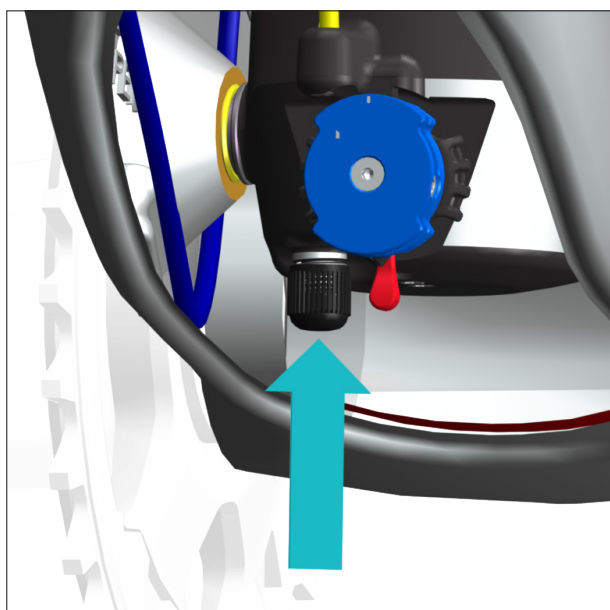
REGOLAZIONE SAG



01 Indossa l'abbigliamento da bici, posiziona il riferimento a zero e il Twinloc in posizione Open.



02 Sali dolcemente sulla bici facendo muovere l'indicatore di sag. Una volta fatto, scendi piano dalla bici. Controlla infine il valore.



Se il valore indicato non corrisponde a quello desiderato, regolare la pressione dell'aria nell'ammortizzatore come sopra.



L'indicatore di sag è disponibile come ricambio. Rivolgiti al tuo rivenditore autorizzato Scott per l'installazione.

297094 SCO SAG INDICATOR GENIUS 23

GENIUS / GENIUS ST

TWINLOC & TRACLOC

GENIUS	NOME	NUMERO DI PARTE	TIPO DI CAMMA	DROPPER
GENIUS 900	TWINLOC TSP3	290009	CAMMA BLU	Sì
GENIUS 910	TWINLOC TSP3	290009	CAMMA BLU	Sì
GENIUS 920	TWINLOC TSP3	290009	CAMMA BLU	Sì
GENIUS 930	TWINLOC TSP3	290009	CAMMA BLU	Sì
GENIUS 940	TWINLOC TSP3	290009	CAMMA BLU	Sì
GENIUS ST				
GENIUS ST 900	TRACLOC	291219	NO	Sì
GENIUS ST 910	TRACLOC	291219	NO	Sì
GENIUS ST 920	TRACLOC	291219	NO	Sì
CONTESSA GENIUS				
CONTESSA GENIUS ST 910	TRACLOC	291219	NO	Sì
CONTESSA GENIUS 920	TWINLOC	290009	CAMMA BLU	Sì

Il Genius Twinloc segue lo stesso sistema dello Spark 2022.

Il Genius ST è solo Tracloc posteriore: **291219 BLD TRACLOC LINKIN 22**

GENIUS / GENIUS ST

PASSAGGIO CAVI



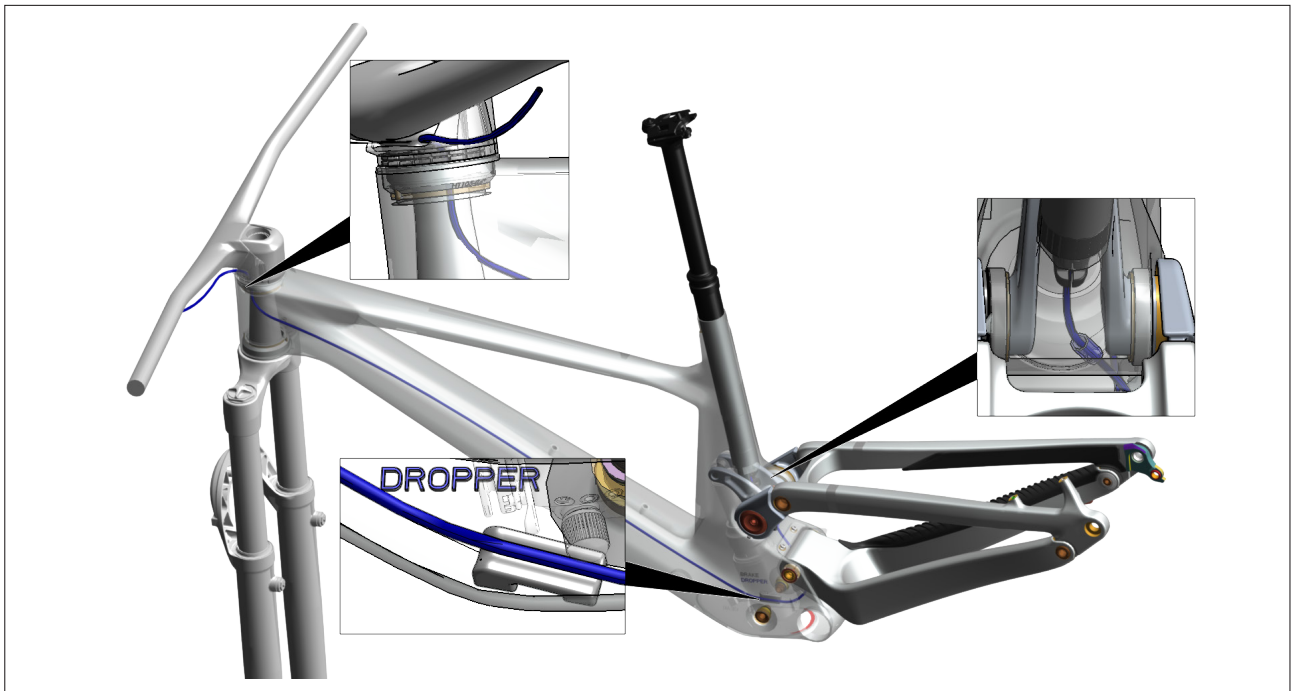
I telai in alluminio sono dotati di una protezione in gomma delle guaine all'interno della serie sterzo.



297134 SCO CABLE GUIDE H-TUBE INNER SCALE AL 23

Tubo in schiuma: **277026 SCO CABLE ANTI-RATTLE LINER 90CM 20**

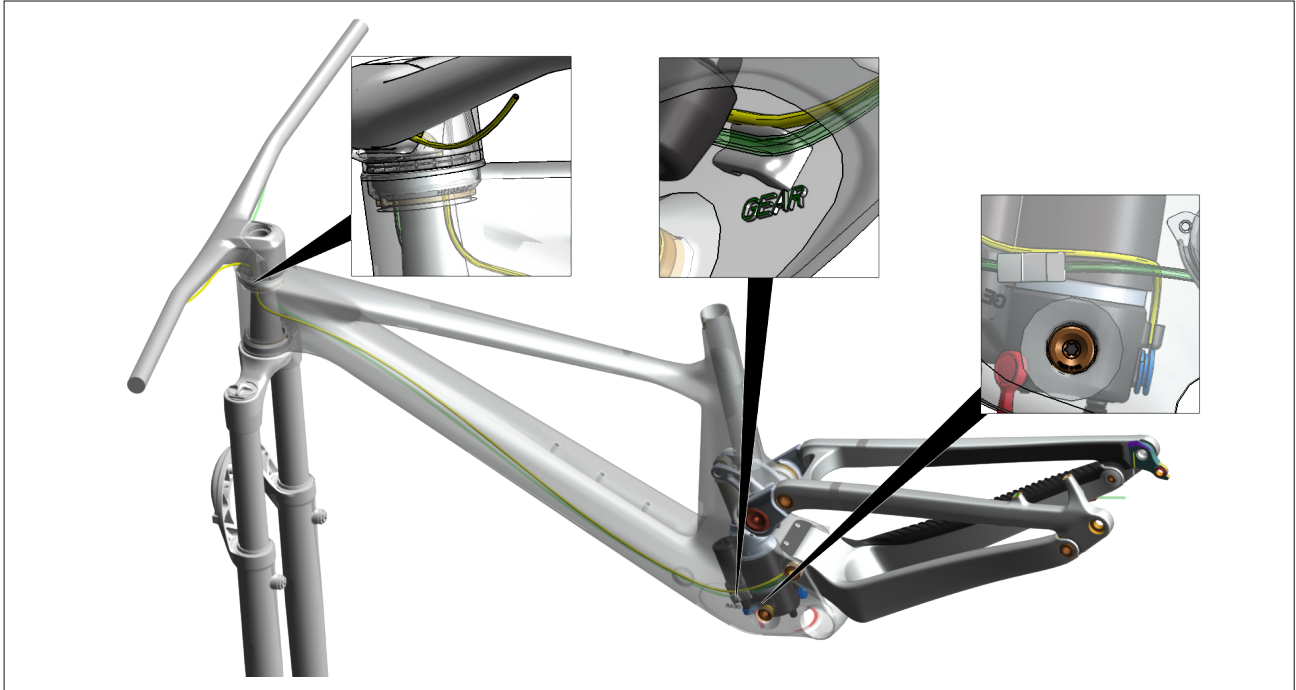
Orientamento del tubo del freno posteriore



Dropper Seatpost

GENIUS / GENIUS ST

PASSAGGIO CAVI



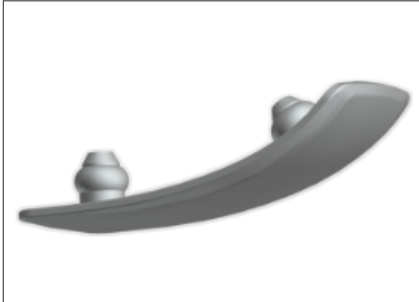
Twinloc / Tracloc



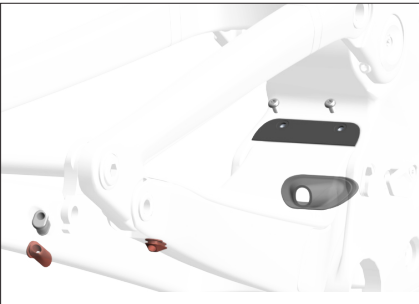
Orientamento del cavo del deragliatore posteriore

GENIUS / GENIUS ST

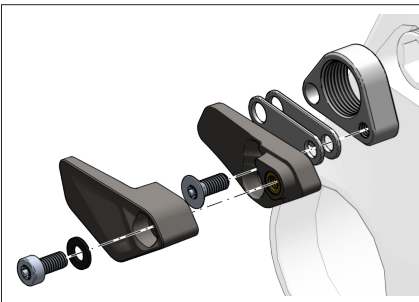
RICAMBI



297086 SCO STEM ACCESSORY COVER COMBO 22



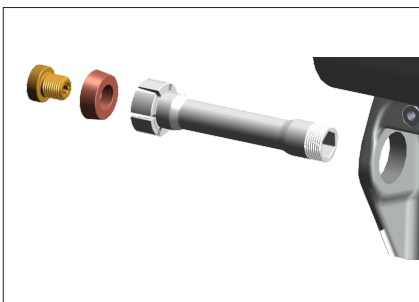
297672 SCO CABLEGUIDE & BB COVER GENIUS 23



296606 SCO CHAINGUIDE GENIUS 23



296609 SCO AXLE RWS REAR 148X12 GENIUS PLUG 23

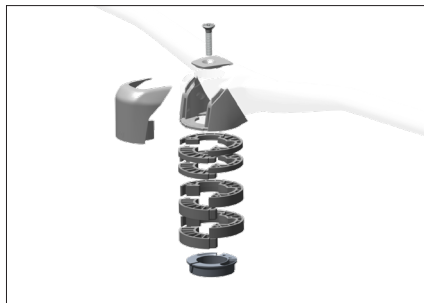


296610 SCO SWINGARM REP KIT GENIUS 23

297673 SCO MAIN PIVOT SPARK 22 / LUMEN 23

GENIUS / GENIUS ST

RICAMBI



297522 SCO STEM SPACER/TOP CAP GENIUS 23

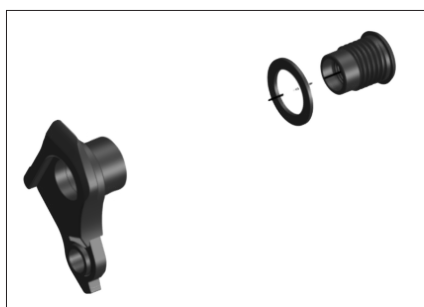
Spessori inclusi: 2 x 5mm / 2 x 10mm 7 2 x 2mm
(cono e cover attacco manubrio)

Il kit è adatto a tutte le opzioni di stelo, Hixon IC /
Combo / AM 1.5 / AM 2



419615 SCO GENIUS CARBON 23 CS / ST PROT

419616 SCO GENIUS ALLOY CS / ST PROTECTORS



286000 SCO DROPOUT SRAM UDH 21



Filettatura inversa



297277 SCO CABLE / SHOCK DT COVER GENIUS 23

GARANZIA DEL PRODUTTORE,

Acquistando una nuova bicicletta SCOTT da un rivenditore SCOTT autorizzato, SCOTT concede una garanzia del produttore subordinatamente alle seguenti disposizioni.

CONDIZIONI

La garanzia del produttore viene concessa solo al primo acquirente di una bicicletta SCOTT, che l'abbia acquistata da un rivenditore SCOTT autorizzato. La garanzia del produttore si applica solo se la bicicletta è registrata a nome del primo acquirente su www.scott-sports.com entro dieci giorni dall'acquisto.

DURATA

La garanzia del produttore viene concessa a partire dalla data di acquisto per un periodo di cinque anni su telai e carri. Il periodo di garanzia si riduce a tre anni se la bicicletta SCOTT non viene sottoposta a manutenzione almeno una volta all'anno da parte di un concessionario SCOTT autorizzato. Gli interventi di manutenzione devono essere eseguiti in conformità alle istruzioni di manutenzione contenute nel manuale SCOTT e devono essere confermati mediante timbro e firma del rivenditore SCOTT autorizzato.

Per i telai e i carri dei modelli di biciclette di Categoria 5 e per le forcelle rigide prodotte da SCOTT, la durata della garanzia del produttore è limitata a due anni.

Se un componente difettoso della bicicletta SCOTT viene sostituito nell'ambito della garanzia legale o del produttore, la durata della garanzia del produttore non verrà estesa. La garanzia del produttore termina se il primo acquirente trasferisce la proprietà della bicicletta SCOTT a una terza persona.

RIVENDICAZIONE

La garanzia del produttore è fornita da SCOTT Sports SA, Route du Crochet 11, 1762 Givisiez, Svizzera. L'acquirente deve ispezionare la bicicletta SCOTT immediatamente dopo l'acquisto e informare prontamente per iscritto il proprio rivenditore SCOTT autorizzato di qualsiasi difetto evidente. I difetti occulti devono essere segnalati immediatamente appena individuati. In caso di reclamo in garanzia, la bicicletta SCOTT deve essere consegnata a un rivenditore SCOTT autorizzato. Quest'ultimo contatterà SCOTT per rimediare al difetto. La rivendicazione di un reclamo in garanzia richiede sempre la presentazione della prova di acquisto originale, così come della prova del servizio di manutenzione contenuta nel manuale SCOTT.

PRESTAZIONI DI SCOTT IN CASO DI RECLAMO IN GARANZIA

In caso di reclamo in garanzia, SCOTT, a propria discrezione, riparerà il difetto o sostituirà il prodotto difettoso con un prodotto di qualità simile, per cui sono possibili eventuali scostamenti quanto al colore e al modello. Se non è possibile effettuare una riparazione o una sostituzione, sarà effettuato un rimborso del prezzo di acquisto, tenendo conto del precedente utilizzo. SCOTT ha il diritto di assegnare a terzi l'incarico di correggere il difetto.

LIMITAZIONI

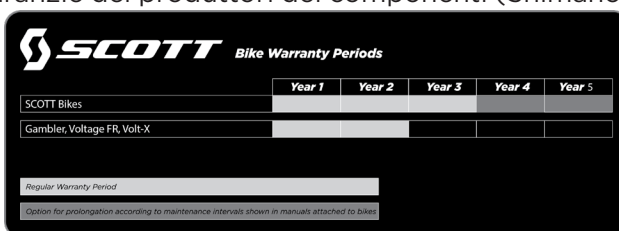
La garanzia del produttore si applica esclusivamente a telai, carri e forcelle rigide delle biciclette SCOTT. I componenti per biciclette sono esclusi da questa garanzia del produttore.

La garanzia del produttore non si applica alla normale usura, ai danni causati da incidenti o da altra forza eccessiva esercitata sulla bicicletta SCOTT, alla corrosione, alla manutenzione impropria, al montaggio non corretto e al montaggio di componenti o accessori non idonei, nonché a difetti estetici, ad esempio della vernice. La garanzia del produttore non si applica alle biciclette SCOTT che sono state utilizzate in un negozio di noleggio.

VARIE

Le presenti disposizioni di garanzia del produttore si applicano a tutte le biciclette SCOTT a partire dal model year 2023.

I diritti di garanzia di legge dell'acquirente e le garanzie dei produttori dei componenti (Shimano, SRAM, ecc.) rimangono impregiudicati dalla presente garanzia del produttore. Il foro competente per tutte le controversie relative alla presente garanzia del produttore è Friburgo, Svizzera. La presente garanzia del produttore è soggetta alla legge svizzera, con esclusione di tutte le leggi che si riferiscono al diritto di altri Paesi.



The image shows a registration card for SCOTT Bike Warranty Periods. It features the SCOTT logo and a table with columns for Year 1 through Year 5. Two rows are visible: 'SCOTT Bikes' and 'Gambler, Voltage FR, Volt-X'. Below the table, there are fields for 'Regular Warranty Period' and a note: 'Option for prolongation according to maintenance intervals shown in manuals attached to bikes'.

	Year 1	Year 2	Year 3	Year 4	Year 5
SCOTT Bikes					
Gambler, Voltage FR, Volt-X					

Regular Warranty Period

Option for prolongation according to maintenance intervals shown in manuals attached to bikes



© SCOTT Sports SA 2022. All rights reserved.
The information contained in this manual is in various languages
but only the English version will be relevant in case of conflict.

P.E.D Zone C1, Rue Du Kiell 60 | 6790 Aubange | Belgium Distribution: SSG (Europe) Distribution Center SA
SCOTT Sports SA | 11 Route du Crochet | 1762 Givisiez | 2022 SCOTT Sports SA www.scott-sports.com Email:
webmaster.marketing@scott-sports.com