



2023 SCOTT
GENIUS/GENIUS ST
MANUAL DEL USUARIO

INDICE

LA GENIUS / GENIUS ST RC DEBE AJUSTARSE COMPLETAMENTE AL CICLISTA PARA GARANTIZAR LA MÁXIMA SEGURIDAD Y UNA EXPERIENCIA DE USO OPTIMIZADA.

Póngase en contacto con su revendedor SCOTT autorizado para obtener más información y así evitar problemas técnicos o cualquier daño.

GEOMETRÍA/DATOS TÉCNICOS	03
AJUSTE DE LA DIRECCIÓN	05
AJUSTE DEL SAG	06
TWINLOC & TRACLOC	07
GUIADO DE CABLES	08
PIEZAS DE RECAMBIO	10
GARANTÍA DEL FABRICANTE	12

LEYENDA DEL LIBRO



COMPROBACIÓN DEL PAR



SIN GRASA



CON GRASA



GRASA DE CARBONO



THREADLOC REQUERIDA



BEARING FIT REQUERIDA



TORX TAMAÑO DE LA HERRAMIENTA



CANTIDAD DE TORQUE



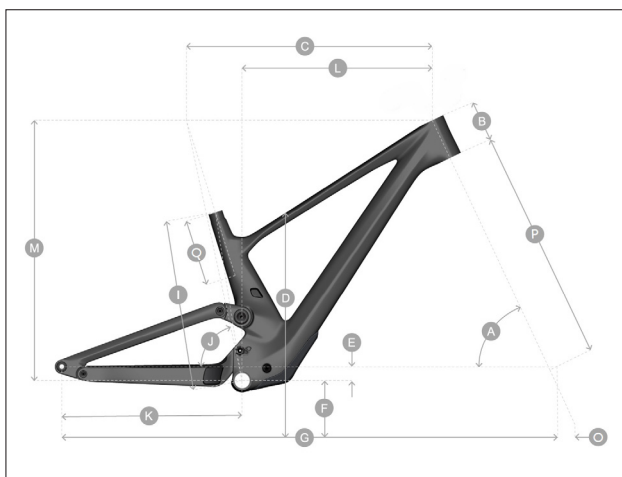
TAREA DIFÍCIL



HEX TAMAÑO DE LA HERRAMIENTA

GEOMETRÍA/DATOS TÉCNICOS

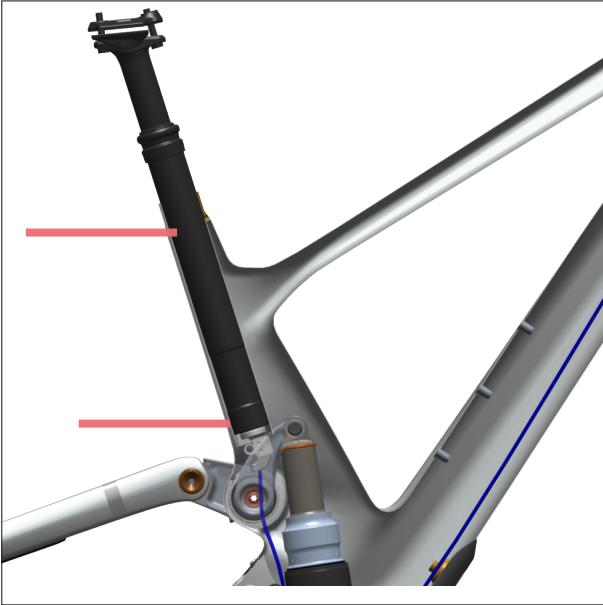
SEATPOST	mm	31.6	MAX ROTOR	mm	180 Rr 203 Ft
SEATPOST CLAMP	mm	34.9	MAX CHAINRING	Tooth	34
TRAVEL	mm	150 Rr 160 Ft	MAX TYRE WIDTH	in	2.6
SHOCK LENGTH	mm	185	MAIN PIVOT / CHAINSTAY	mm	61802-2RS x 2
SHOCK STROKE	mm	55	LINKAGE / SEATTUBE	mm	61806-2RS x 2
HARDWARE M.FRAME	mm	Trunnion	LINKAGE / SEATSTAY	mm	61802-2RS x 2
HARDWARE LINKAGE	mm	8 X 20	SEATSTAY / CHAINSTAY	mm	61801-2RS x 4



	MY23 GENIUS/ST		SM	/ST	MED	/ST	LG	/ST	XL	/ST
A	Head tube angle	°	65.1	63.9	65.1	63.9	65.1	63.9	65.1	63.9
B	Head tube length	mm	90	90	100	100	120	120	135	135
C	Top tube horizontal	mm	570.1	570.1	602.2	602.2	631.3	631.3	659.3	659.3
D	standover height	mm	728.5	728.5	738.5	738.5	753.5	753.5	768.5	768.5
E	BB offset	mm	-33	-33	-33	-33	-33	-33	-33	-33
F	BB height	mm	342.5	342.5	342.5	342.5	342.5	342.5	342.5	342.5
G	Wheelbase	mm	1182	1195	1216	1229	1249	1263	1281	1294
I	BB center to TST	mm	380	380	410	410	440	440	470	470
J	Seat angle	°	76.8	76.8	77.1	77.1	77.2	77.2	77.4	77.4
K	Chainstay	mm	440	440	440	440	440	440	440	440
L	Reach	mm	430	430	460	460	485	485	510	510
M	Stack	mm	617	617	626.1	626.1	644.2	644.2	657.8	657.8
	Fork Rake	mm	44	44	44	44	44	44	44	44
	Trail	mm	125.8	125.8	125.8	125.8	125.8	125.8	125.8	125.8

GENIUS / GENIUS ST

GEOMETRÍA/DATOS TÉCNICOS



Por favor, tenga en cuenta la inserción máxima de la tija de sillín, no hay tope dentro del cuadro. Esto es específico para cada tamaño:

Pequeño: 173 mm Max Insertion

Medio: 204 mm Max Insertion

Grande: 234 mm Max Insertion

X-Grande: 265 mm Max Insertion



Tenga en cuenta que en el cuadro de talla pequeña sólo es posible usar un bidón de 500ml con acceso lateral.

GENIUS / GENIUS ST

AJUSTE DE LA DIRECCIÓN



Es importante instalar correctamente la dirección dependiendo de la configuración deseada. Hay dos tipos de cazoletas para la dirección.

0° y 0,6° (64° y 65°) Estos se pueden identificar por el grabado de la superficie interior de la cazoleta de dirección

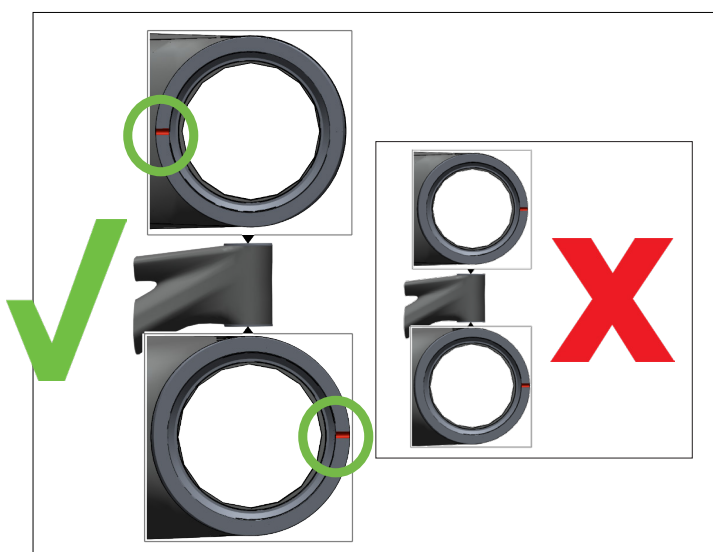
La dirección está disponible en dos opciones:

288251 SYN HEADSET ZS56/28.6-ZS56/40 MTB

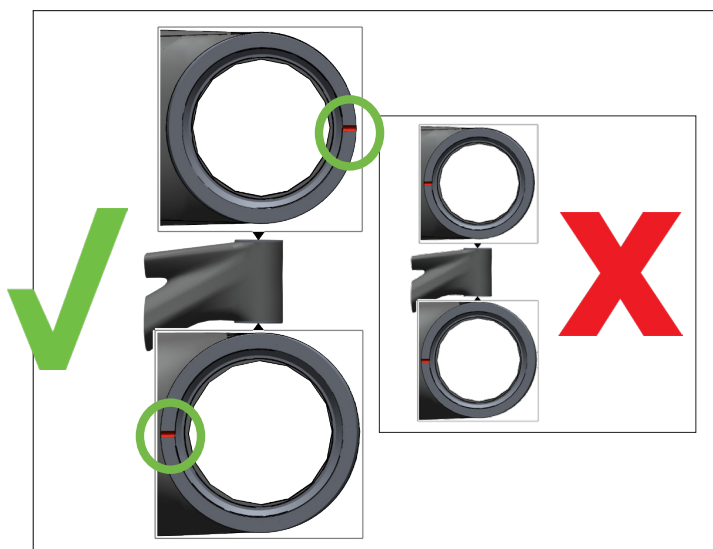
290060 SCO HEADSET CUP KIT SPARK 22



No utilice una herramienta de extracción de direcciones estándar para retirar las cazoletas.



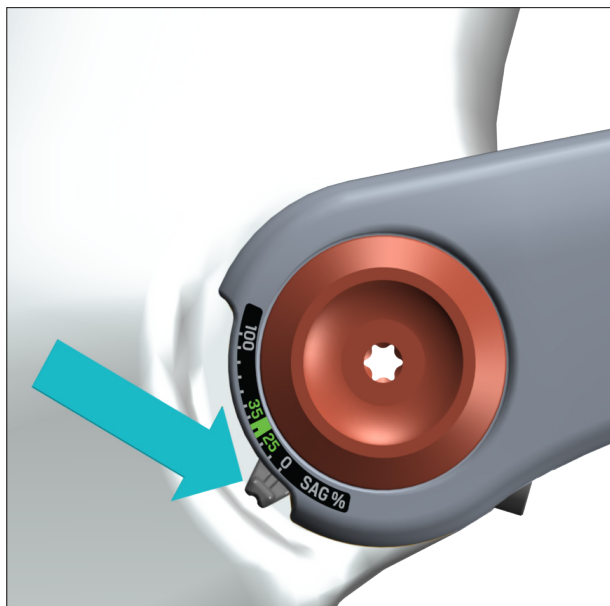
Configuración lanzada



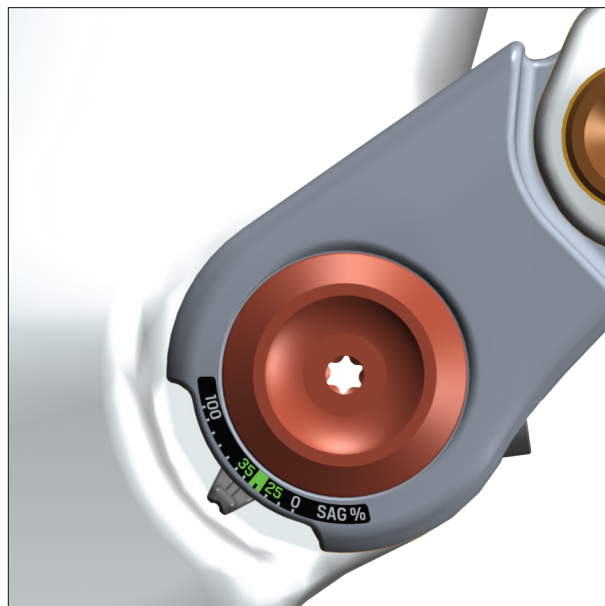
Configuración cerrada

GENIUS / GENIUS ST

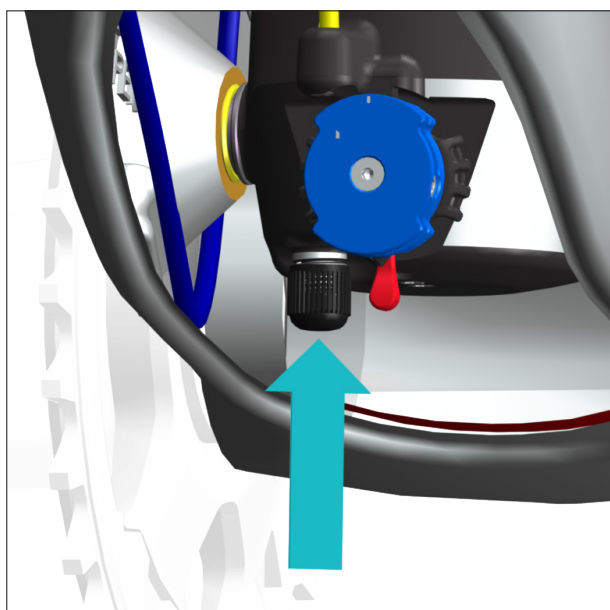
AJUSTE DEL SAG



01 Ponte el equipamiento que usas normalmente, coloca el indicador de SAG a 0 y el Twinloc en posición abierta.



02 Móntate poco a poco en la bici dejando que el indicador de SAG se mueva. Bájate de la bici despacio y comprueba el valor.



Si el SAG no es el que quieres con respecto a los valores indicados, ajusta la presión del amortiguador.



El indicador de SAG está disponible como repuesto. Consulta con tu distribuidor SCOTT autorizado para su correcta instalación.

297094 SCO SAG INDICATOR GENIUS 23

GENIUS / GENIUS ST

TWINLOC & TRACLOC

GENIUS	NOMBRE	NUMERO	TIPO DE LEVA	DROPPER
GENIUS 900	TWINLOC TSP3	290009	LEVA AZUL	SÍ
GENIUS 910	TWINLOC TSP3	290009	LEVA AZUL	SÍ
GENIUS 920	TWINLOC TSP3	290009	LEVA AZUL	SÍ
GENIUS 930	TWINLOC TSP3	290009	LEVA AZUL	SÍ
GENIUS 940	TWINLOC TSP3	290009	LEVA AZUL	SÍ
GENIUS ST				
GENIUS ST 900	TRACLOC	291219	NO	SÍ
GENIUS ST 910	TRACLOC	291219	NO	SÍ
GENIUS ST 920	TRACLOC	291219	NO	SÍ
CONTESSA GENIUS				
CONTESSA GENIUS ST 910	TRACLOC	291219	NO	SÍ
CONTESSA GENIUS 920	TWINLOC	290009	LEVA AZUL	SÍ

El Genius Twinloc sigue el mismo sistema que el Spark 2022.

El Genius ST es solo Tracloc trasero: **291219 BLD TRACLOC LINKIN 22**

GENIUS / GENIUS ST

GUIADO DE CABLES



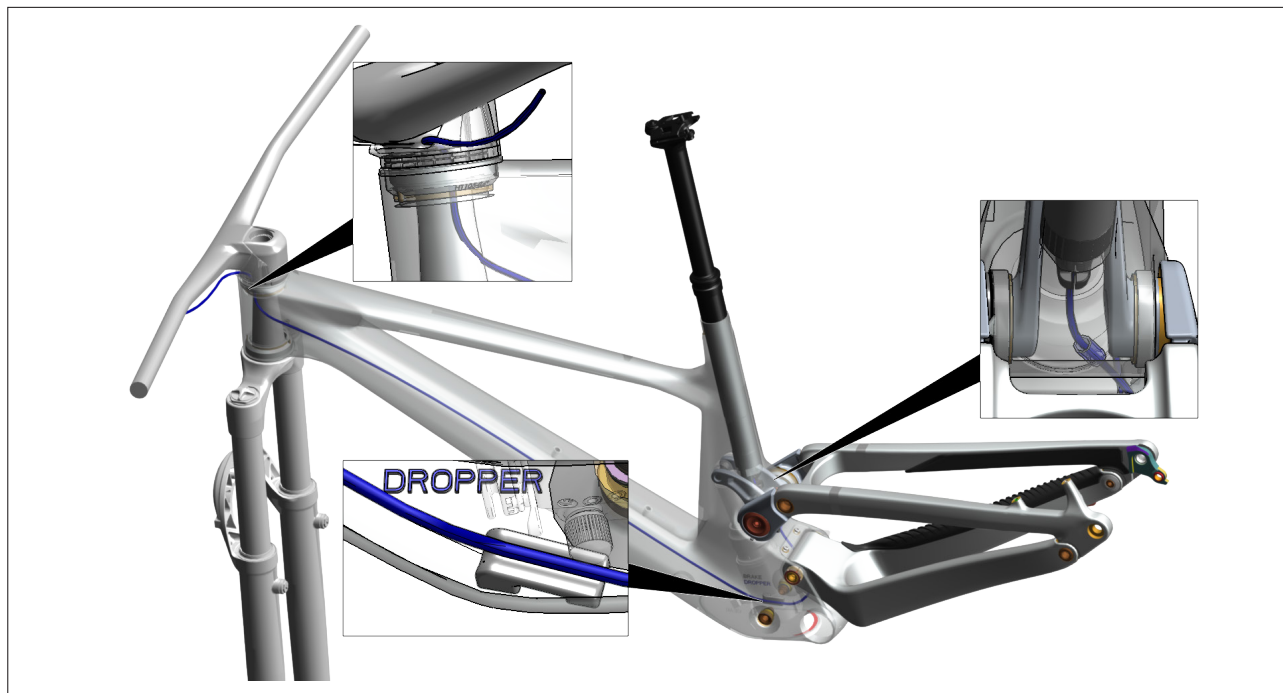
Para los marcos de aleación, habrá una funda protectora de goma dentro del tubo de dirección para los cables.



297134 SCO CABLE GUIDE H-TUBE INNER SCALE AL 23

Tubo de espuma: **277026 SCO CABLE ANTI-RATTLE LINER 90CM 20**

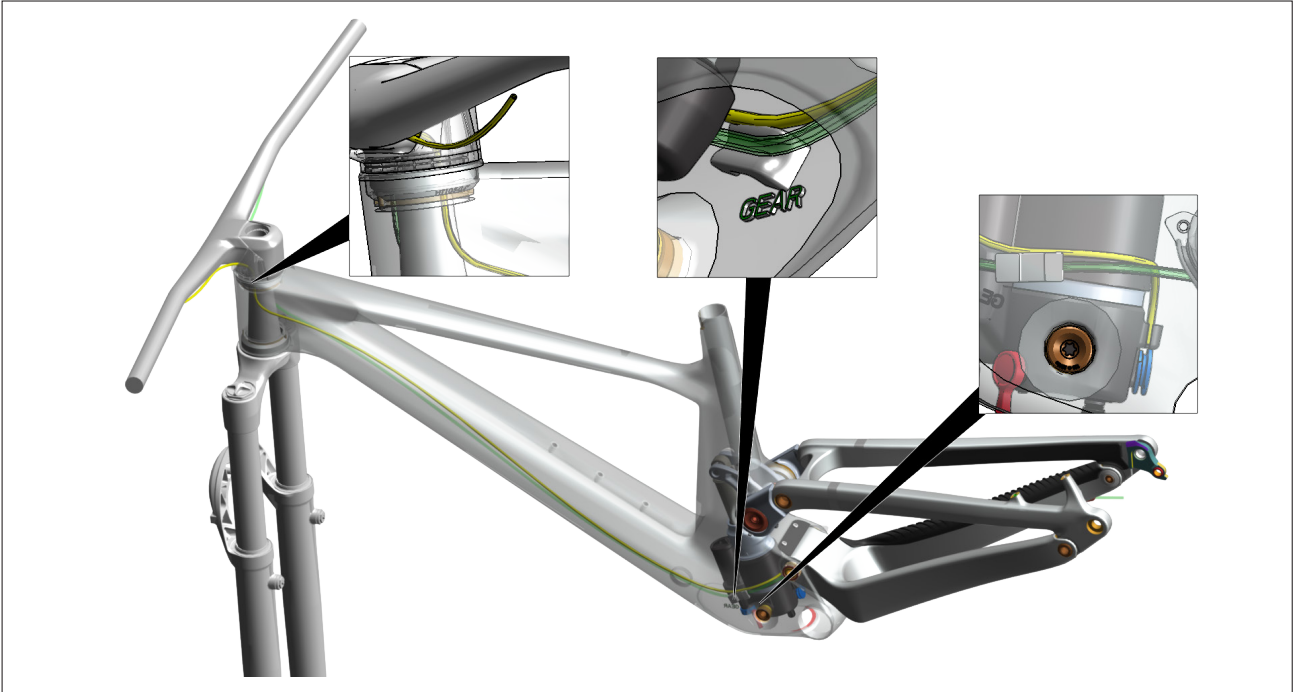
Guiado del latiguillo de freno trasero



Ruta de la tija del sillín

GENIUS / GENIUS ST

GUIADO DE CABLES



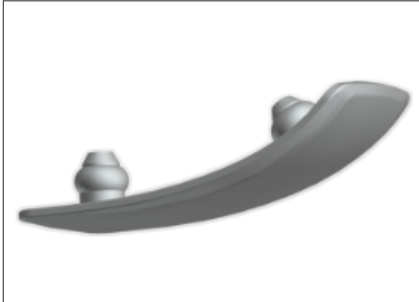
Enrutamiento de Twinloc



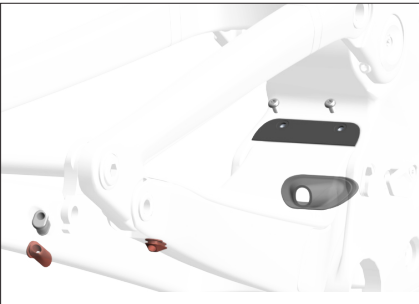
Enrutamiento del cable del desviador trasero

GENIUS / GENIUS ST

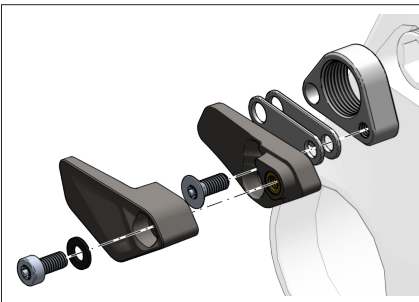
PIEZAS DE RECAMBIO



297086 SCO STEM ACCESSORY COVER COMBO 22



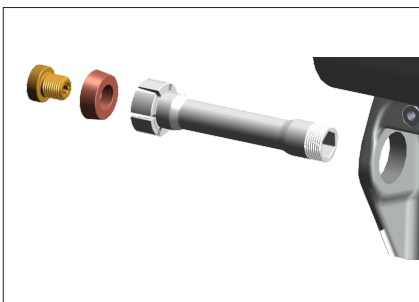
297672 SCO CABLEGUIDE & BB COVER GENIUS 23



296606 SCO CHAINGUIDE GENIUS 23



296609 SCO AXLE RWS REAR 148X12 GENIUS PLUG 23

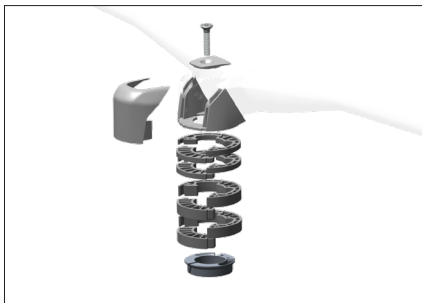


296610 SCO SWINGARM REP KIT GENIUS 23

297673 SCO MAIN PIVOT SPARK 22 / LUMEN 23

GENIUS / GENIUS ST

PIEZAS DE RECAMBIO



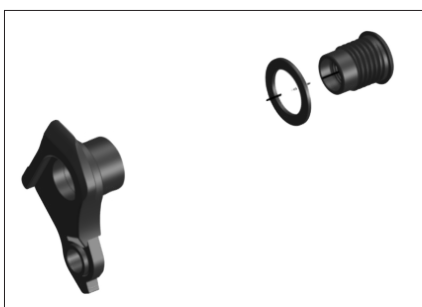
297522 SCO STEM SPACER/TOP CAP GENIUS 23

Espaciadores incluidos: 2 x 5 mm / 2 x 10 mm / 2 x 2 mm (Arandela cónica de compresión y tapa de potencia)

El kit se adapta a todas las opciones de potencia, Hixon IC / Combo / AM 1.5 / AM 2



419615 SCO GENIUS CARBON 23 CS / ST PROT 419616 SCO GENIUS ALLOY CS / ST PROTECTORS



286000 SCO DROPOUT SRAM UDH 21



Hilo inverso



297277 SCO CABLE / SHOCK DT COVER GENIUS 23

GARANTÍA DEL FABRICANTE,

Al comprar una nueva bicicleta SCOTT a un distribuidor autorizado de SCOTT, esta otorga una garantía del fabricante sujeta a las siguientes disposiciones.

CONDICIONES

La garantía del fabricante solo se concede al comprador que adquiera por primera vez una bicicleta SCOTT a través de un distribuidor autorizado SCOTT. La garantía del fabricante solo se aplica si la bicicleta se registra a nombre del comprador que adquiere la bicicleta por primera vez en www.scott-sports.com dentro de un plazo de diez días desde la compra.

DURACIÓN

La garantía del fabricante se otorga a partir de la fecha de compra por un período de cinco años respecto a los cuadros y basculantes de las bicicletas. El periodo de garantía se reduce a tres años si la bicicleta SCOTT no se revisa al menos una vez al año por un distribuidor autorizado de SCOTT. Los servicios de mantenimiento deben llevarse a cabo de acuerdo con las instrucciones de mantenimiento del manual de SCOTT y deben confirmarse en dicho emplazamiento mediante el sello y la firma del distribuidor autorizado de SCOTT.

Para los cuadros y los basculantes de los modelos de bicicleta de categoría 5 y para las horquillas rígidas fabricadas por SCOTT, la duración de la garantía del fabricante está limitada a dos años.

Si un defecto de la bicicleta SCOTT se subsana en el marco de una garantía del fabricante o de una reclamación de garantía, la duración de la garantía del fabricante no se prolonga. La garantía del fabricante finaliza cuando el comprador que adquiere por primera vez una bicicleta transfiere la titularidad de la bicicleta SCOTT a un tercero.

DECLARACIÓN

La garantía del fabricante la facilita SCOTT Sports SA, con dirección en Route du Crochet 11, 1762 Givisiez, Suiza. El comprador debe inspeccionar la bicicleta SCOTT inmediatamente después de la compra y notificar por escrito a su distribuidor autorizado SCOTT sobre cualquier defecto evidente. Los defectos ocultos deben notificarse inmediatamente después de su descubrimiento. En caso de reclamación de la garantía, la bicicleta SCOTT debe ser entregada a un distribuidor autorizado SCOTT. Este último se pondrá en contacto con SCOTT para solucionar el defecto. Para hacer valer la garantía se requiere siempre la presentación del comprobante original de compra, así como el comprobante del servicio de mantenimiento del manual de SCOTT.

ACTUACIÓN DE SCOTT EN CASO DE RECLAMACIÓN DE GARANTÍA

En caso de reclamación de garantía, SCOTT reparará el defecto a su discreción o sustituirá el producto defectuoso por otro de calidad similar, siendo posibles las desviaciones de color y modelo. Si no es posible la reparación o la sustitución, se reembolsará el precio de compra teniendo en cuenta el uso anterior. SCOTT tiene derecho a encargar a terceros la reparación del defecto.

LIMITACIONES

La garantía del fabricante se aplica exclusivamente a cuadros, basculantes y horquillas rígidas de bicicletas SCOTT. Los componentes de la bicicleta quedan excluidos de la garantía del fabricante. La garantía del fabricante no se aplica al desgaste normal, a los daños causados por accidentes u otra fuerza excesiva sobre la bicicleta SCOTT, a la corrosión, al mantenimiento inadecuado, al montaje incorrecto y al montaje de componentes o accesorios inadecuados, así como a los defectos estéticos, por ejemplo, del barniz. La garantía del fabricante no se aplica a las bicicletas SCOTT que se han utilizado en una tienda de alquiler.

DISPOSICIONES VARIAS

Estas disposiciones de garantía del fabricante se aplican a todas las bicicletas SCOTT a partir del año modelo 2023. Los derechos de garantía legales del comprador y las garantías de los fabricantes de componentes (Shimano, SRAM, etc.) no se ven afectados por esta garantía del fabricante. El fuero competente para todos los litigios relacionados con esta garantía del fabricante es Friburgo, Suiza. Esta garantía del fabricante está sujeta a la legislación suiza con exclusión de toda legislación que haga referencia al derecho extranjero.



	Year 1	Year 2	Year 3	Year 4	Year 5
SCOTT Bikes					
Gambler, Voltage FR, Volt-X					
Regular Warranty Period					
Option for prolongation according to maintenance intervals shown in manuals attached to bikes					



© SCOTT Sports SA 2022. All rights reserved.
The information contained in this manual is in various languages
but only the English version will be relevant in case of conflict.

P.E.D Zone C1, Rue Du Kiell 60 | 6790 Aubange | Belgium Distribution: SSG (Europe) Distribution Center SA
SCOTT Sports SA | 11 Route du Crochet | 1762 Givisiez | 2022 SCOTT Sports SA www.scott-sports.com Email:
webmaster.marketing@scott-sports.com