

2023 SCOTT  
**LUMEN eRIDE**  
**MANUALE DELL'UTENTE**

# CONTENUTI

LA LUMEN eRIDE DEV'ESSERE REGOLATA PERFETTAMENTE IN FUNZIONE DEL CICLISTA PER GARANTIRE LA MASSIMA SICUREZZA E GUIDABILITÀ.

Contattare il vostro rivenditore autorizzato SCOTT per informazioni, in modo da evitare problemi tecnici o danni.

GEOMETRIA/DATI TECNICI	03
REGOLAZIONE SERIE STERZO	05
REGOLAZIONE SAG	06
TWINLOC	07
MANUEL DE L'UTILISATEUR DE TQ	07
PASSAGGIO CAVI	08
RICAMBI	11
GARANZIA DEL PRODUTTORE	15

# LEGGENDA



**CONTROLLO DELLA COPPIA**



**SENZA GRASSO**



**CON GRASSO**



**GRASSO AL CARBONIO**



**FRENA FILETTI MEDIO**



**LOCTITE FISSA CUSCINETTI**



**DIMENSIONE DELL'UTENSILE TORX**



**QUANTITÀ DI COPPIA**

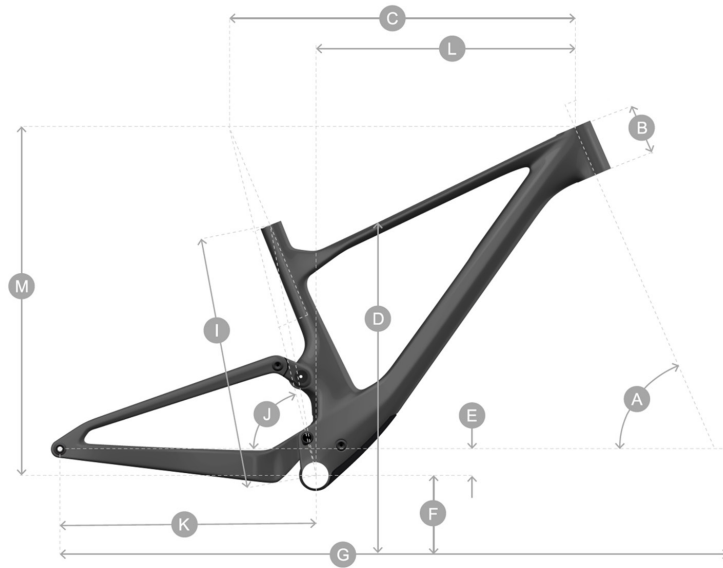


**DIFFICOLTÀ DEL COMPITO**



**DIMENSIONE DELL'UTENSILE HEX**

# GEOMETRIA/DATI TECNICI

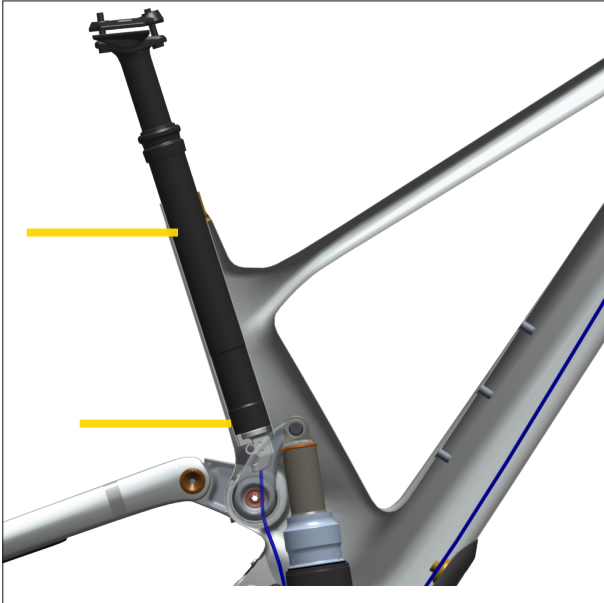


<b>REGGISELLA</b>	mm	31.6	<b>DIAMETRO DISCHI MAX/MIN</b>	mm	200 P 200 A
<b>MORSETTO REGGISELLA</b>	mm	34.9	<b>CORONA MAX</b>	Tooth	36
<b>ESCURSIONE</b>	mm	130 P 150 A	<b>LARGHEZZA MASSIMA DEL PNEUMATICO</b>	pol.	2.6
<b>LUNGHEZZA AMMORT.</b>	mm	165	<b>CHAINLINE</b>	mm	55
<b>CORSA STELO AMMORT.</b>	mm	45			
<b>HARDWARE M.FRAME</b>	mm	Trunion			
<b>HARDWARE LINKAGE</b>	mm	8 x 20			

	<b>MY23 LUMEN eRIDE</b>		<b>SM</b>	<b>MED</b>	<b>LG</b>	<b>XL</b>
A	Head tube angle	°	65.5	65.5	65.5	65.5
B	Head tube length	mm	110	110	120	135
C	Top tube horizontal	mm	562	589	620	645
D	standover height	mm	765	767	780	800
E	BB offset	mm	-38.5	-38.5	-38.5	-38.5
F	BB height	mm	338.5	338.5	338.5	338.5
G	Wheelbase	mm	1176	1206	1240	1270
I	BB center to TST	mm	415	440	480	520
J	Seat angle	°	76.8	77	77.2	77.5
K	Chainstay	mm	450	450	450	450
L	Reach	mm	416	446	476	501
M	Stack	mm	615	615	625	638
	Fork Length	mm	540	540	540	540
	Trail	mm	126	126	126	126

# LUMEN eRIDE

## GEOMETRIA / DATI TECNICI



Si prega di osservare l'inserimento massimo del reggisella, non c'è nessuno Stopper all'interno del telaio.

Taglis S: 150 mm

Taglis M: 175 mm

Taglis L: 215 mm

Taglis XL: 255 mm



Sui telai taglia S si può montare un solo portaborraccia con borraccia. (max 500 ml / entrata laterale)

# LUMEN eRIDE

## REGOLAZIONE SERIE STERZO



È importante installare la serie sterzo correttamente, secondo il setup desiderato. Ci sono due tipi di calotte serie sterzo.

0° e 0.6° (64° e 65°). Possono essere identificate dalla scritta impressa sul lato interno della calotta.

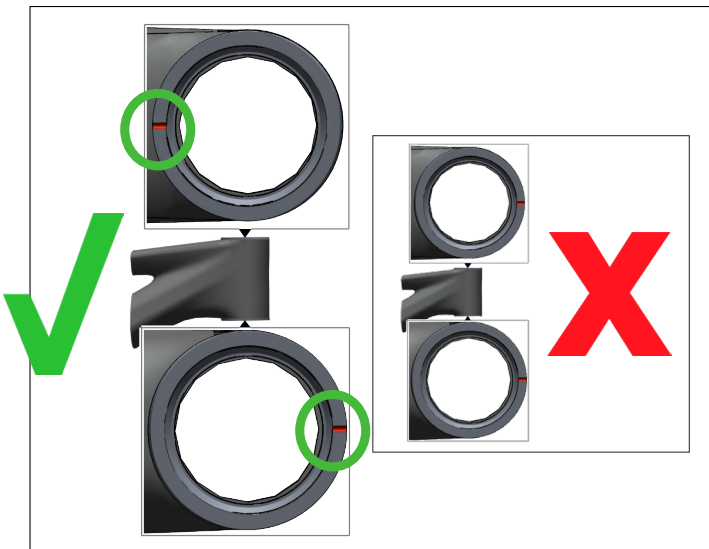
Sono disponibili due ricambi per serie sterzo:

**288251 SYN HEADSET ZS56/28.6-ZS56/40 MTB**

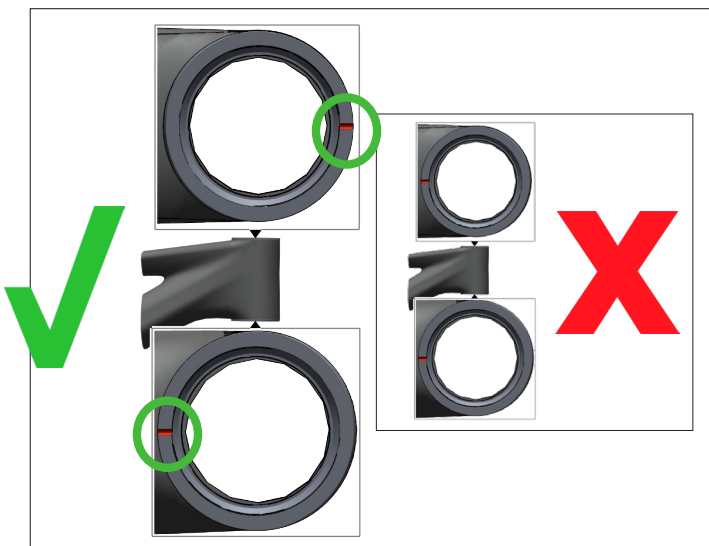
**290060 SCO HEADSET CUP KIT SPARK 22**



Non utilizzare uno strumento di rimozione della serie sterzo standard per rimuovere le calotte.



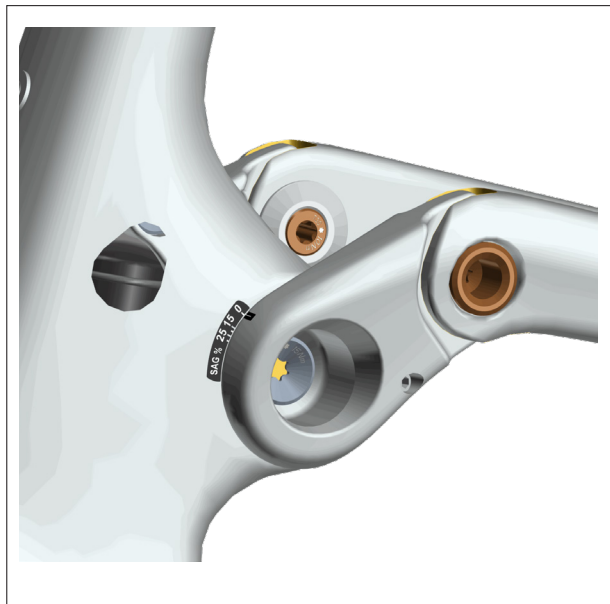
Più aperto



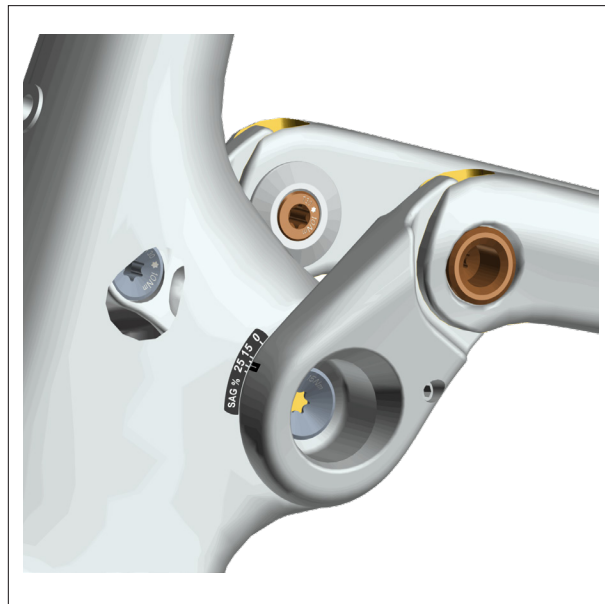
Più verticale

# LUMEN eRIDE

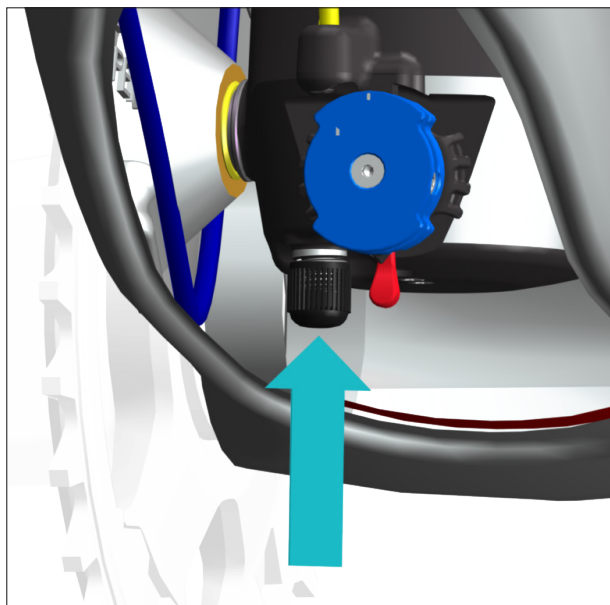
## REGOLAZIONE SAG



**01** Indossa l'abbigliamento da bici, posiziona il riferimento a zero e il Twinloc in posizione Open.



**02** Sali dolcemente sulla bici facendo muovere l'indicatore di sag. Una volta fatto, scendi piano dalla bici. Controlla infine il valore.



Se il valore indicato non corrisponde a quello desiderato, regolare la pressione dell'aria nell'ammortizzatore come sopra.



Potrebbe essere necessario utilizzare questo specifico estensore di valvola a seconda della pompa dell'ammortizzatore in uso.

**297520 SCO eRIDE REAR SHOCK VALVE EXTENDOR 23**

# LUMEN eRIDE

## TWINLOC

LUMEN	NOME	NUMERO DI PARTE	TIPO DI CAMMA	DROPPER
LUMEN eRIDE 900 SL	TWINLOC TSP3	290009	CAMMA BLU	Sì
LUMEN eRIDE 900	TWINLOC TSP3	290009	CAMMA BLU	Sì
LUMEN eRIDE 910	TWINLOC TSP3	290009	CAMMA BLU	Sì

# LUMEN eRIDE

## MANUEL DE L'UTILISATEUR DE TQ



Manuale utente del motore



Manuale utente della  
batteria



Manuale utente del display



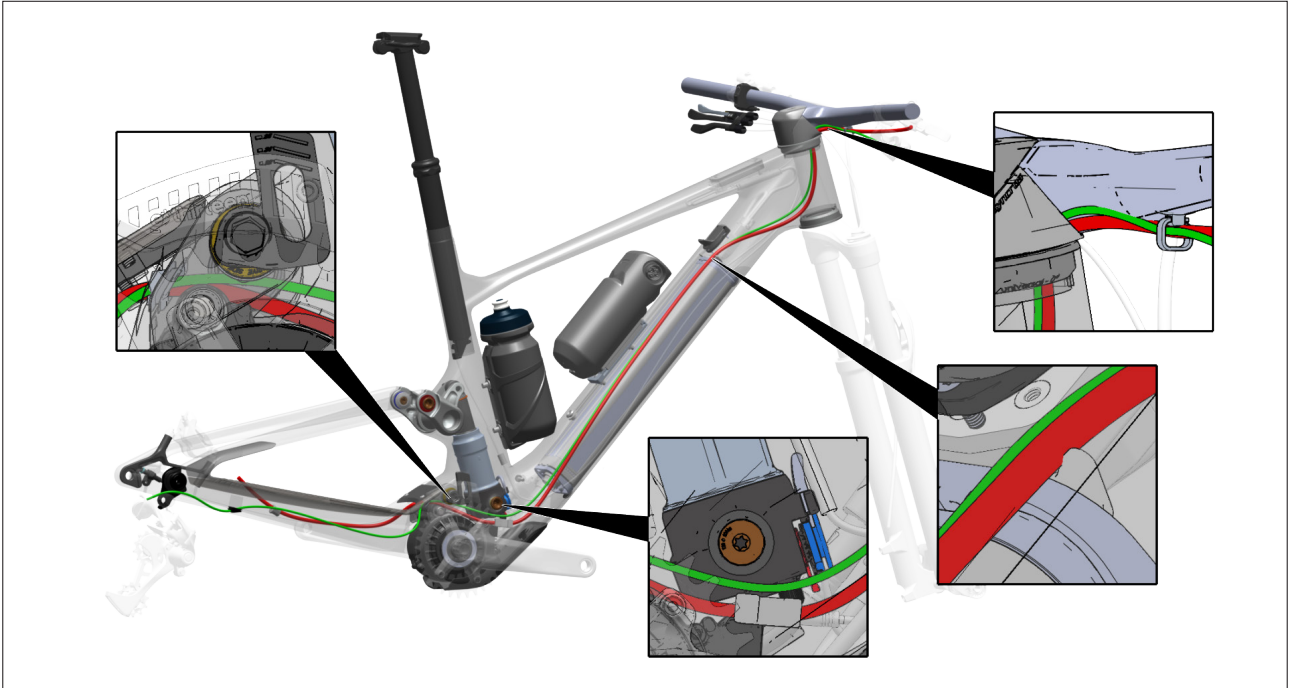
Manuale d'uso del range  
extender a batteria



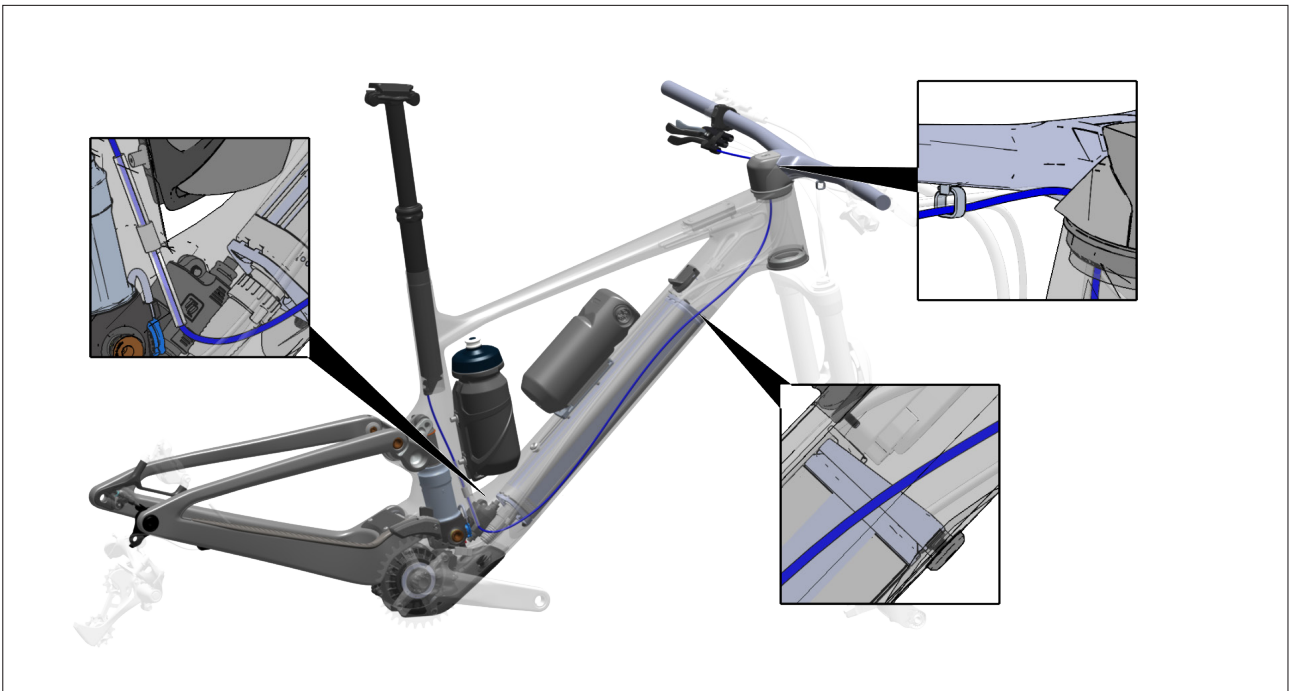
Manuale d'uso del caricabatterie

# LUMEN eRIDE

## PASSAGGIO CAVI



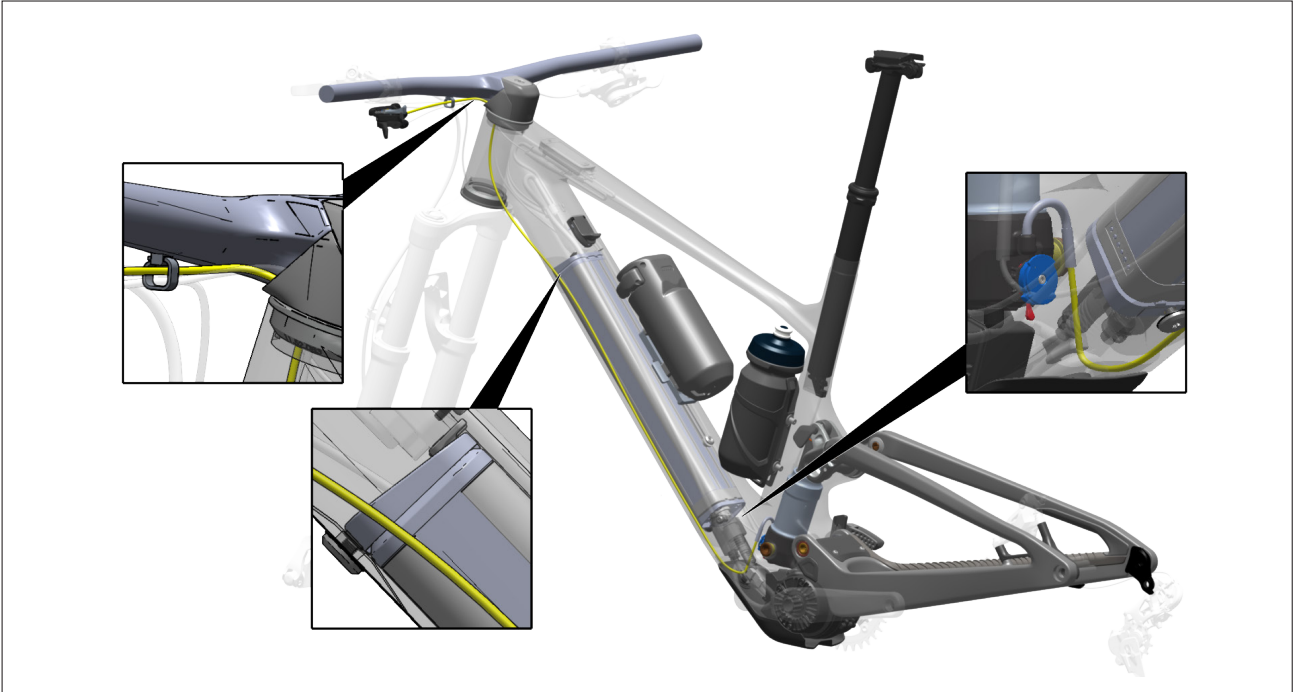
Orientamento del tubo del freno posteriore / Orientamento del cavo del deragliatore posteriore



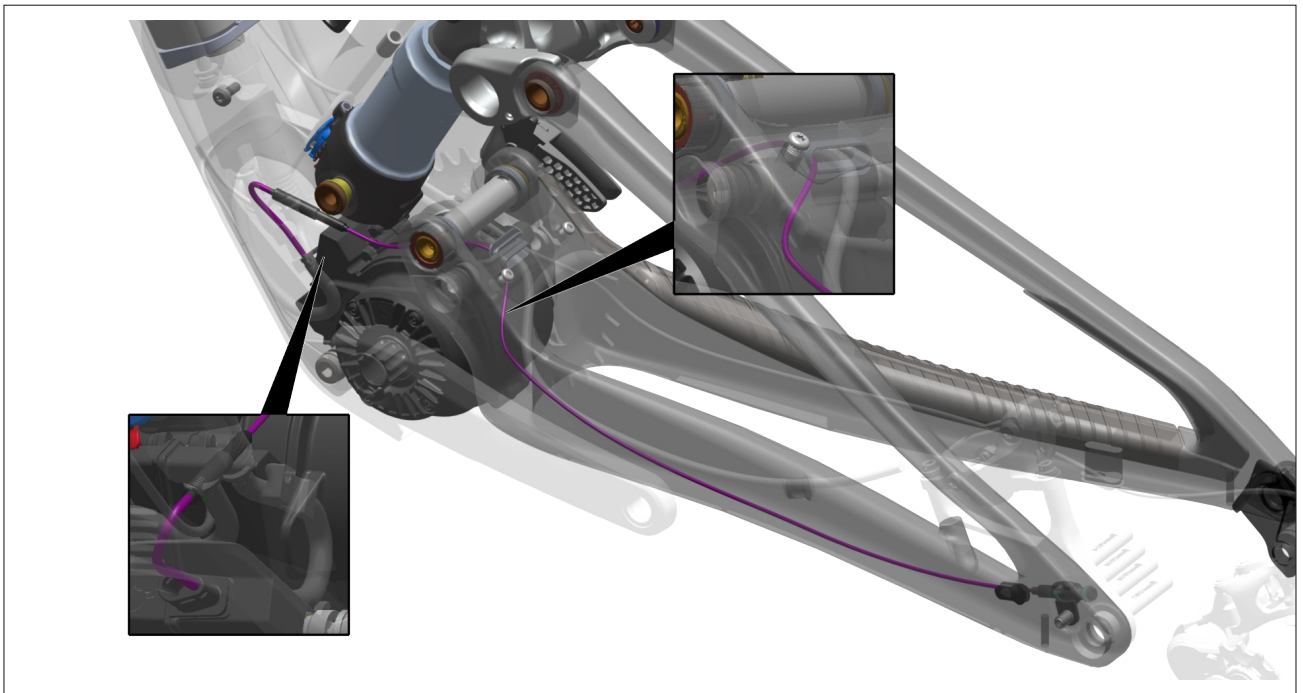
Dropper Seatpost

# LUMEN eRIDE

## PASSAGGIO CAVI



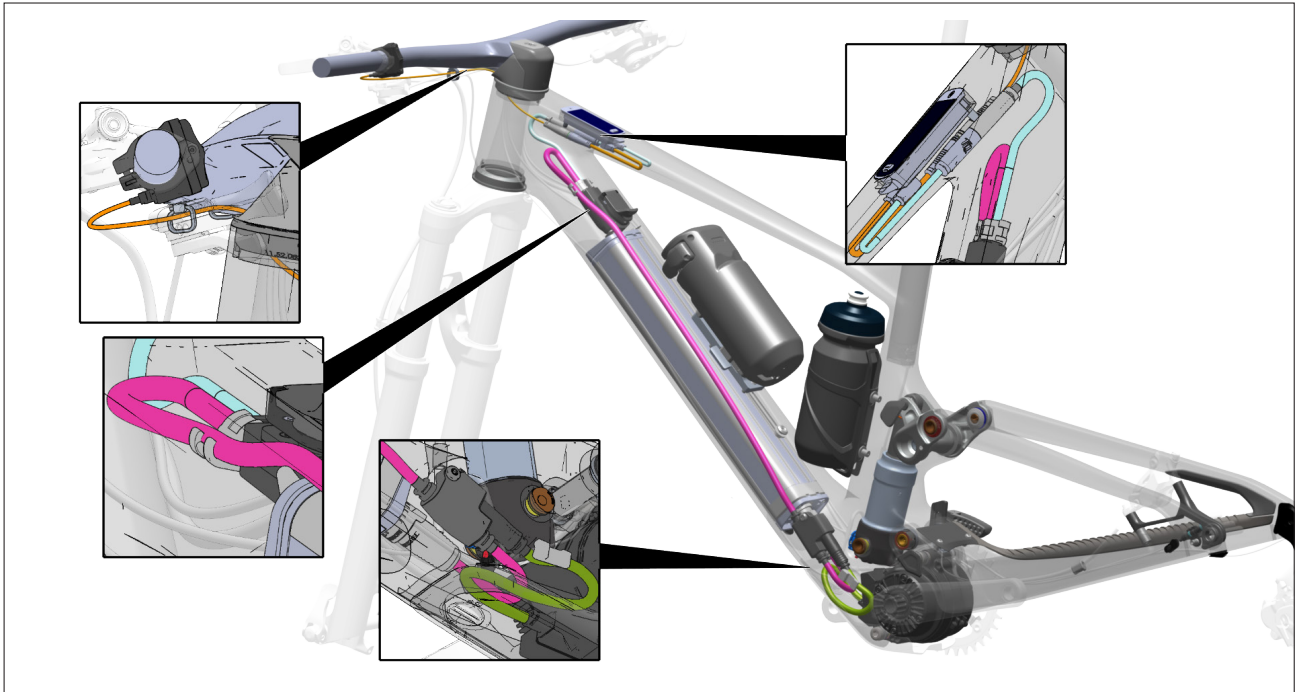
Twinloc



Sensore di velocità

# LUMEN eRIDE

## PASSAGGIO CAVI



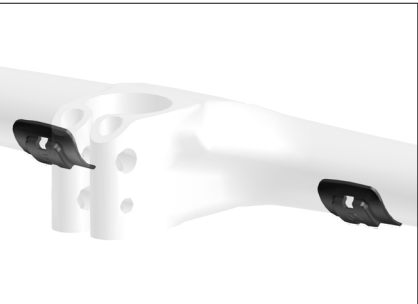
Sistema TQ

# LUMEN eRIDE

## RICAMBI



**297265 SCO eRIDE BRAKE MOUNT LUMEN 23**



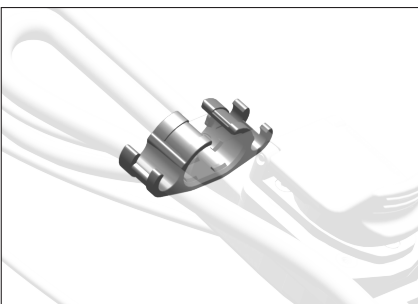
**290054 SCO HANDLEBAR CABLEGUIDE KIT MTB IC 22**



**297270 SCO eRIDE CABLEGUIDE/COVER KIT LUMEN 23**



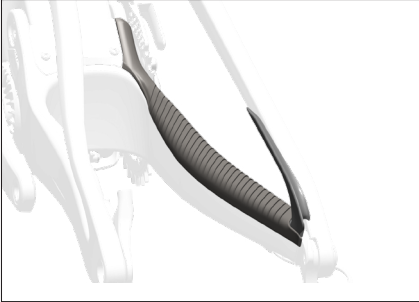
**297269 SCO eRIDE SHOCK COVER LUMEN 23**



**297516 SCO eRIDE INTERNAL CABLEGUIDE 23**

# LUMEN eRIDE

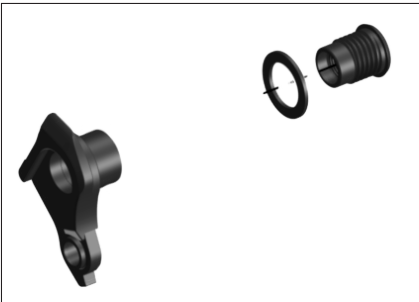
## RICAMBI



**420010 SCO LUMEN eRIDE 23 CS/ST PROTECTOR**



**297266 SCO eRIDE CHAINGUIDE LUMEN 23**



**286000 SCO DROPOUT SRAM UDH 21**



Filettatura inversa



**290016 SCO AXLE RWS 148X12 SPARK PLUG 22**



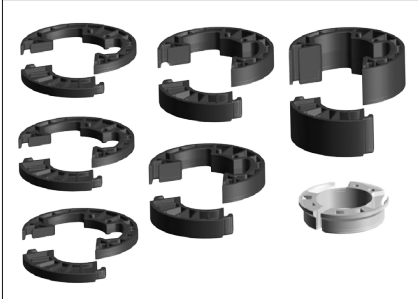
**290059 SCO STEM SPACER/TOP CAP SY MTB XC 22**

**290057 SCO STEM SPACER/TOP CAP SY MTB COMBO 22**

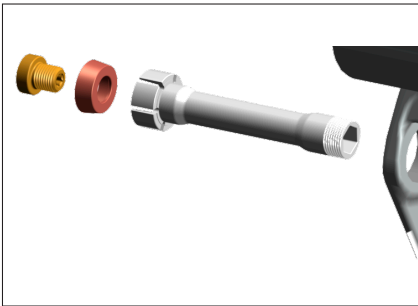
**290058 SCO STEM SPACER/TOP CAP SY MTB DC 22**

# LUMEN eRIDE

## RICAMBI



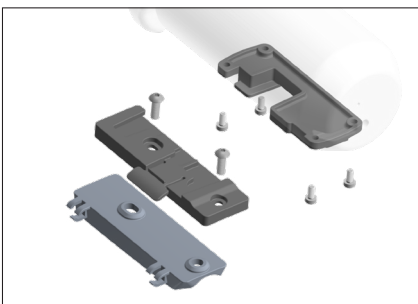
**290056 SCO HEADSET SPACER KIT IC MTB 22**



**297673 SCO MAIN PIVOT SPARK 22/LUMEN 23**



**292668 BLD SHOCK NOODLE LINKIN 22**



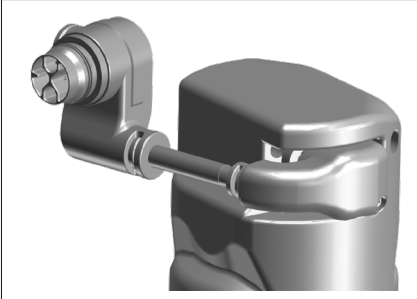
**294540 SCO eRIDE TQ RANGER EXTENDER HOLDER**



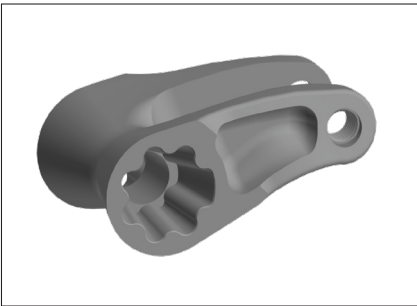
**294537 SCO eRIDE TQ RANGE EXTENDER**

# LUMEN eRIDE

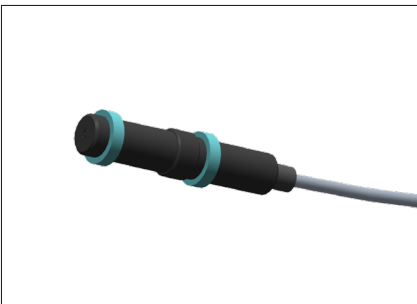
## RICAMBI



**294538 SCO eRIDE TQ RANGE EXTENDER CABLE MTB**



**294767 SCO eRIDE LINKAGE BAR INNER LUMEN 23**



**296209 SCO eRIDE TQ SPEEDSENSOR 23**



**296217 SCO eRIDE TQ LOCKRING SET 23**



**296216 SCO eRIDE TQ H-BAR REMOTE SET 23**

# GARANZIA DEL PRODUTTORE,

Acquistando una nuova bicicletta SCOTT da un rivenditore SCOTT autorizzato, SCOTT concede una garanzia del produttore subordinatamente alle seguenti disposizioni.

## CONDIZIONI

La garanzia del produttore viene concessa solo al primo acquirente di una bicicletta SCOTT, che l'abbia acquistata da un rivenditore SCOTT autorizzato. La garanzia del produttore si applica solo se la bicicletta è registrata a nome del primo acquirente su [www.scott-sports.com](http://www.scott-sports.com) entro dieci giorni dall'acquisto.

## DURATA

La garanzia del produttore viene concessa a partire dalla data di acquisto per un periodo di cinque anni su telai e carri. Il periodo di garanzia si riduce a tre anni se la bicicletta SCOTT non viene sottoposta a manutenzione almeno una volta all'anno da parte di un concessionario SCOTT autorizzato. Gli interventi di manutenzione devono essere eseguiti in conformità alle istruzioni di manutenzione contenute nel manuale SCOTT e devono essere confermati mediante timbro e firma del rivenditore SCOTT autorizzato.

Per i telai e i carri dei modelli di biciclette di Categoria 5 e per le forcelle rigide prodotte da SCOTT, la durata della garanzia del produttore è limitata a due anni.

Se un componente difettoso della bicicletta SCOTT viene sostituito nell'ambito della garanzia legale o del produttore, la durata della garanzia del produttore non verrà estesa. La garanzia del produttore termina se il primo acquirente trasferisce la proprietà della bicicletta SCOTT a una terza persona.

## RIVENDICAZIONE

La garanzia del produttore è fornita da SCOTT Sports SA, Route du Crochet 11, 1762 Givisiez, Svizzera. L'acquirente deve ispezionare la bicicletta SCOTT immediatamente dopo l'acquisto e informare prontamente per iscritto il proprio rivenditore SCOTT autorizzato di qualsiasi difetto evidente. I difetti occulti devono essere segnalati immediatamente appena individuati. In caso di reclamo in garanzia, la bicicletta SCOTT deve essere consegnata a un rivenditore SCOTT autorizzato. Quest'ultimo contatterà SCOTT per rimediare al difetto. La rivendicazione di un reclamo in garanzia richiede sempre la presentazione della prova di acquisto originale, così come della prova del servizio di manutenzione contenuta nel manuale SCOTT.

## PRESTAZIONI DI SCOTT IN CASO DI RECLAMO IN GARANZIA

In caso di reclamo in garanzia, SCOTT, a propria discrezione, riparerà il difetto o sostituirà il prodotto difettoso con un prodotto di qualità simile, per cui sono possibili eventuali scostamenti quanto al colore e al modello. Se non è possibile effettuare una riparazione o una sostituzione, sarà effettuato un rimborso del prezzo di acquisto, tenendo conto del precedente utilizzo. SCOTT ha il diritto di assegnare a terzi l'incarico di correggere il difetto.

## LIMITAZIONI

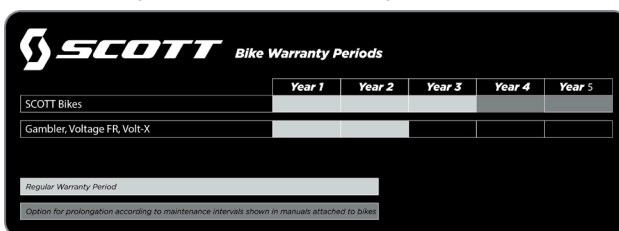
La garanzia del produttore si applica esclusivamente a telai, carri e forcelle rigide delle biciclette SCOTT. I componenti per biciclette sono esclusi da questa garanzia del produttore.

La garanzia del produttore non si applica alla normale usura, ai danni causati da incidenti o da altra forza eccessiva esercitata sulla bicicletta SCOTT, alla corrosione, alla manutenzione impropria, al montaggio non corretto e al montaggio di componenti o accessori non idonei, nonché a difetti estetici, ad esempio della vernice. La garanzia del produttore non si applica alle biciclette SCOTT che sono state utilizzate in un negozio di noleggio.

## VARIE

Le presenti disposizioni di garanzia del produttore si applicano a tutte le biciclette SCOTT a partire dal model year 2023.

I diritti di garanzia di legge dell'acquirente e le garanzie dei produttori dei componenti (Shimano, SRAM, ecc.) rimangono impregiudicati dalla presente garanzia del produttore. Il foro competente per tutte le controversie relative alla presente garanzia del produttore è Friburgo, Svizzera. La presente garanzia del produttore è soggetta alla legge svizzera, con esclusione di tutte le leggi che si riferiscono al diritto di altri Paesi.



	Year 1	Year 2	Year 3	Year 4	Year 5
SCOTT Bikes					
Gambler, Voltage FR, Volt-X					
Regular Warranty Period					
Option for prolongation according to maintenance intervals shown in manuals attached to bikes					



© SCOTT Sports SA 2023. All rights reserved.  
The information contained in this manual is in various languages  
but only the English version will be relevant in case of conflict.

P.E.D Zone C1, Rue Du Kiell 60 | 6790 Aubange | Belgium Distribution: SSG (Europe) Distribution Center SA  
SCOTT Sports SA | 11 Route du Crochet | 1762 Givisiez | 2022 SCOTT Sports SA [www.scott-sports.com](http://www.scott-sports.com) Email:  
[webmaster.marketing@scott-sports.com](mailto:webmaster.marketing@scott-sports.com)