

2023 SCOTT  
LUMEN eRIDE MANUEL

# TABLE DE MATIÈRES

LE LUMEN eRIDE DOIT ÊTRE PARFAITEMENT AJUSTÉ POUR UN MAXIMUM DE SÉCURITÉ ET FACILITÉ D'UTILISATION.

**Veillez contacter votre revendeur Scott agréé afin d'obtenir conseils pour éviter tous dommages ou problèmes techniques.**

GÉOMÉTRIE/INFORMATION TECHNIQUE	03
RÉGLAGE DIRECTION	05
RÉGLAGE SAG	06
TWINLOC	07
TQ SYSTEM MANUELS	07
ACHEMINEMENT DES CÂBLES	08
PIÈCES DÉTACHÉES	11
GARANTIE DU FABRICANT	15

## LÉGENDE



**COUPLE DE SERRAGE REQUIS**



**NE PAS GRAISSER**



**GRAISSER**



**GRAISSE CARBONE**



**AVEC FREIN FILET**



**LIQUIDE DE RÉTENTION (SEL ROULEMENT)**



**DIMENSION CLÉ TORX**



**FORCE DE SERRAGE**

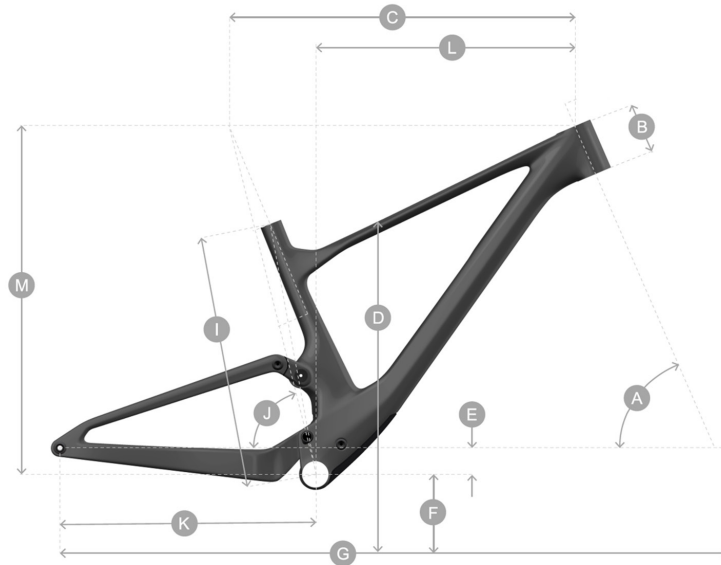


**DEGRÉ DE DIFFICULTÉ**



**DIMENSION CLÉ HEXAGONAL**

# GÉOMÉTRIE/INFORMATION TECHNIQUE

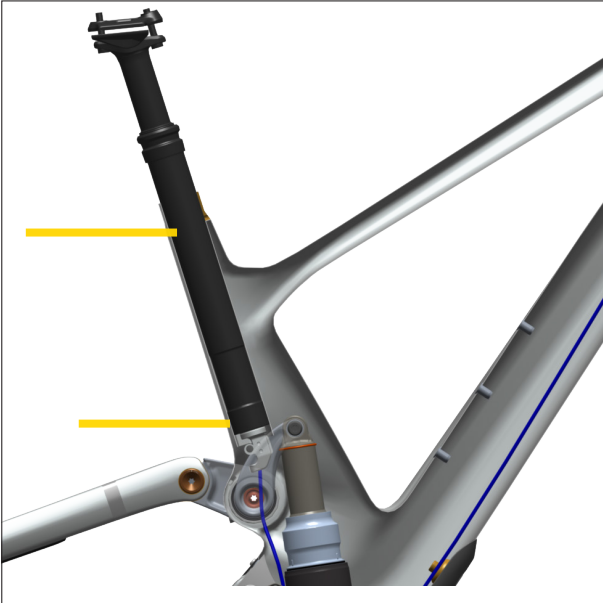


<b>TIGE DE SELLE</b>	mm	31.6	<b>MAX ROTOR</b>	mm	200 Ar 200 Av
<b>COLLIER DE TIGE DE SELLE</b>	mm	34.9	<b>PLATEAU MAX</b>	Tooth	36
<b>DÉBATTEMENT DE SUSPENSION</b>	mm	130 Ar 150 Av	<b>LARGEUR DU PNEU MAX</b>	in	2.6
<b>LONGUEUR DE L'AMORTISSEUR</b>	mm	165	<b>LIGNE DE CHAÎNE</b>	mm	55
<b>COURSE DE L'AMORTISSEUR</b>	mm	45			
<b>CADRE PRINCIPAL MATÉRIEL</b>	mm	Trunion			
<b>LIAISON MATÉRIELLE</b>	mm	8 x 20			

	<b>MY23 LUMEN eRIDE</b>		<b>SM</b>	<b>MED</b>	<b>LG</b>	<b>XL</b>
A	Angle du tube de direction	°	65.5	65.5	65.5	65.5
B	Longueur du tube de direction	mm	110	110	120	135
C	Tube supérieure horizontal	mm	562	589	620	645
D	Hauteur d'appui	mm	765	767	780	800
E	Deport du boîtier de pédalier	mm	-38.5	-38.5	-38.5	-38.5
F	Hauteur du boîtier de pédalier	mm	338.5	338.5	338.5	338.5
G	Empattement	mm	1176	1206	1240	1270
I	Empattement	mm	415	440	480	520
J	Angle tube de selle	°	76.8	77	77.2	77.5
K	Longueur base	mm	450	450	450	450
L	Reach	mm	416	446	476	501
M	Stack	mm	615	615	625	638
	Longueur de la fourche	mm	540	540	540	540
	Trail	mm	126	126	126	126

# LUMEN eRIDE

## GÉOMÉTRIE/INFORMATION TECHNIQUE.



Veillez observer l'insertion maximale de la tige de selle, il n'y a pas de butée à l'intérieur du cadre. Ceci est spécifique à la taille.

Petite: 150 mm Max Insertion

Moyenne: 175 mm Max Insertion

Large: 215 mm Max Insertion

X-Large: 255 mm Max Insertion



La taille des petits cadres ne peut contenir qu'un porte-bouteille et une bouteille (500 ml maximum). Entrée latérale uniquement.

# LUMEN eRIDE

## RÉGLAGE DIRECTION



Il est très important de monter correctement ce jeu de de direction selon le montage requis.

0° et 0.6° (64° et 65°) celles-ci sont identifiées sur la face intérieur des coupelles du jeu de direction.

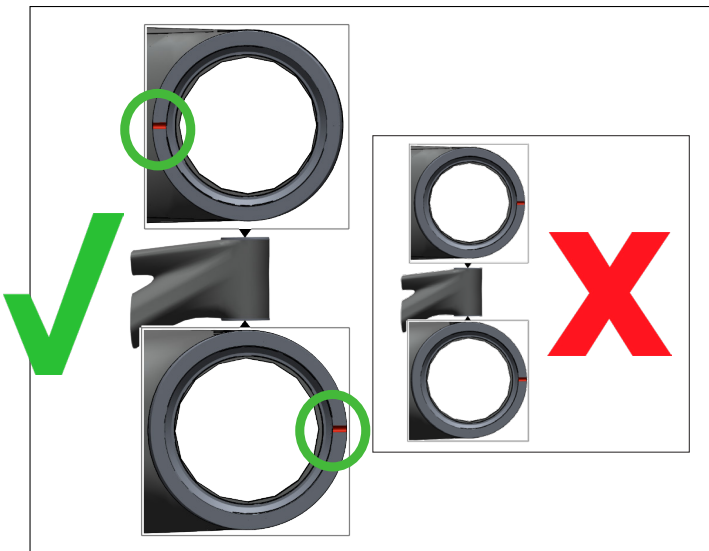
Ce jeu de direction est disponible en 2 options:

**288251 SYN HEADSET ZS56/28.6-ZS56/40 MTB**

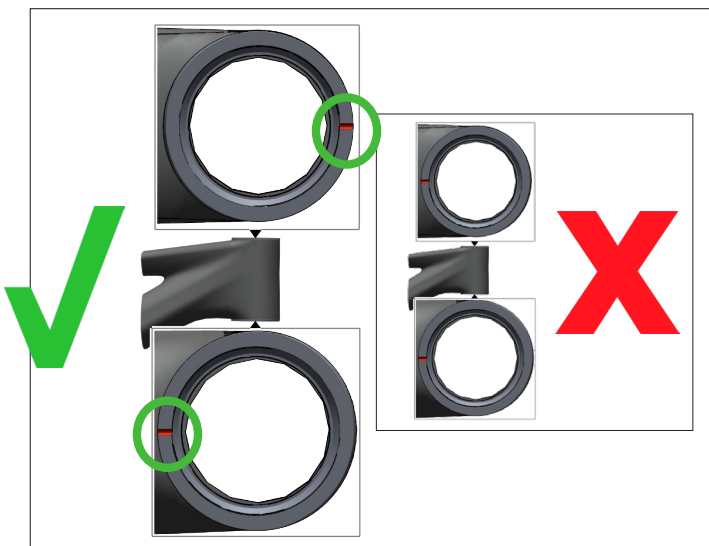
**290060 SCO HEADSET CUP KIT SPARK 22**



N'utilisez pas un outil standard pour retirer les cuvettes.



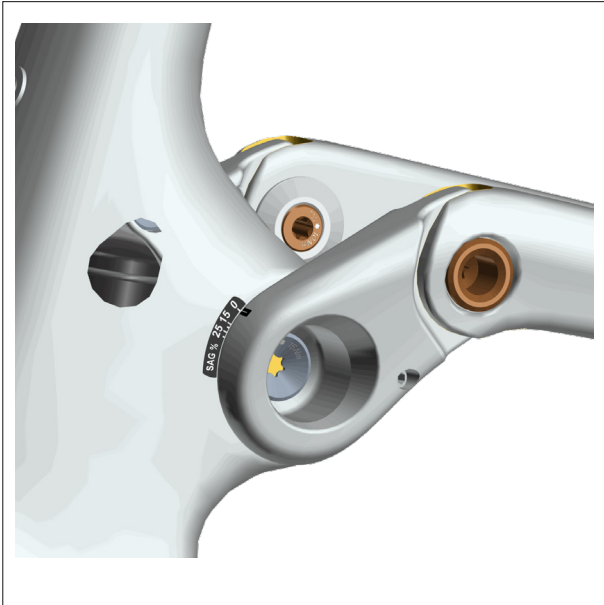
Angle fermer



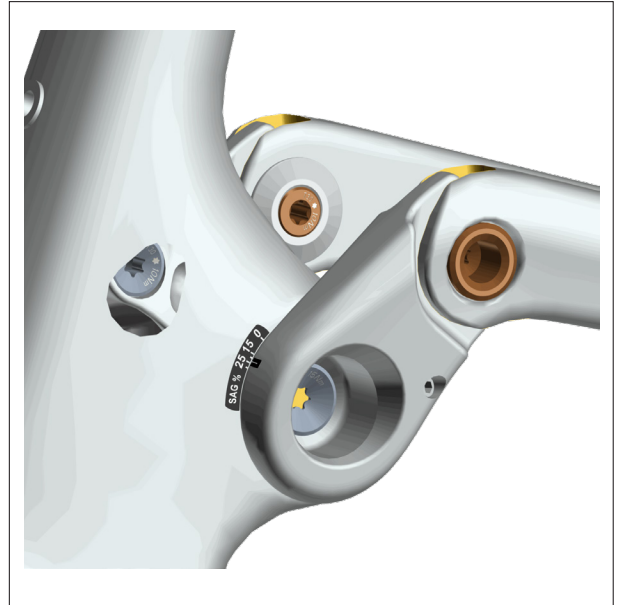
Angle ouvert

# LUMEN eRIDE

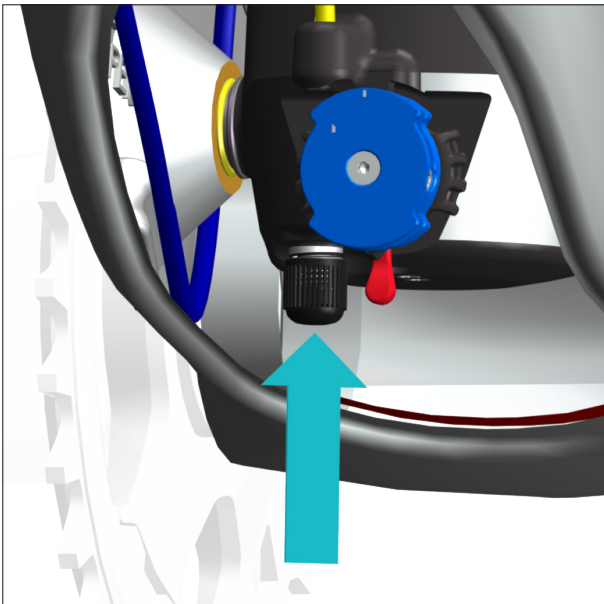
## RÉGLAGE SAG



**01** En position repos du vélo, positionner la gauge du réglage de SAG sur zéro et twinloc en mode ouvert.



**02** Asseyez-vous gentiment sur le vélo afin que cette gauge se déplace. une fois fait retirez-vous délicatement du vélo. vérifier les données.



Si la valeur du SAG ne vous convient pas avec le gauge, ajuster la pression amortisseur comme indiqué au dessus.



Il se peut que vous deviez utiliser cette extension de valve spécifique en fonction de la pompe à amortisseur que vous avez.

**297520 SCO eRIDE REAR SHOCK VALVE  
EXTENDOR 23**

# LUMEN eRIDE

## TWINLOC

LUMEN	NOM	NUMÉRO D'ARTICLE	TYPE DE CAME	DROPPER
LUMEN eRIDE 900 SL	TWINLOC TSP3	290009	CAM BLEU	OUI
LUMEN eRIDE 900	TWINLOC TSP3	290009	CAM BLEU	OUI
LUMEN eRIDE 910	TWINLOC TSP3	290009	CAM BLEU	OUI

# LUMEN eRIDE

## MANUELS SUR LES SYSTÈMES TQ



Manuel du moteur



Manuel de la batterie



Manuel d'affichage



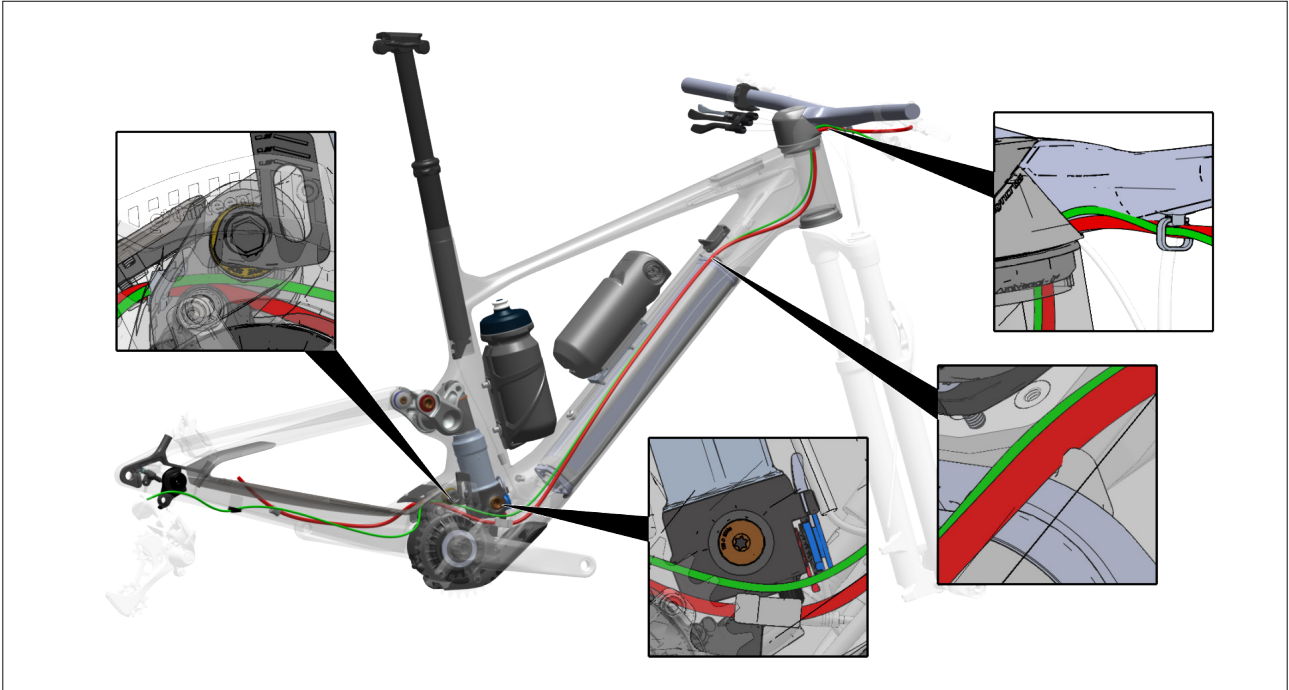
Manuel d'utilisation de l'extension de gamme



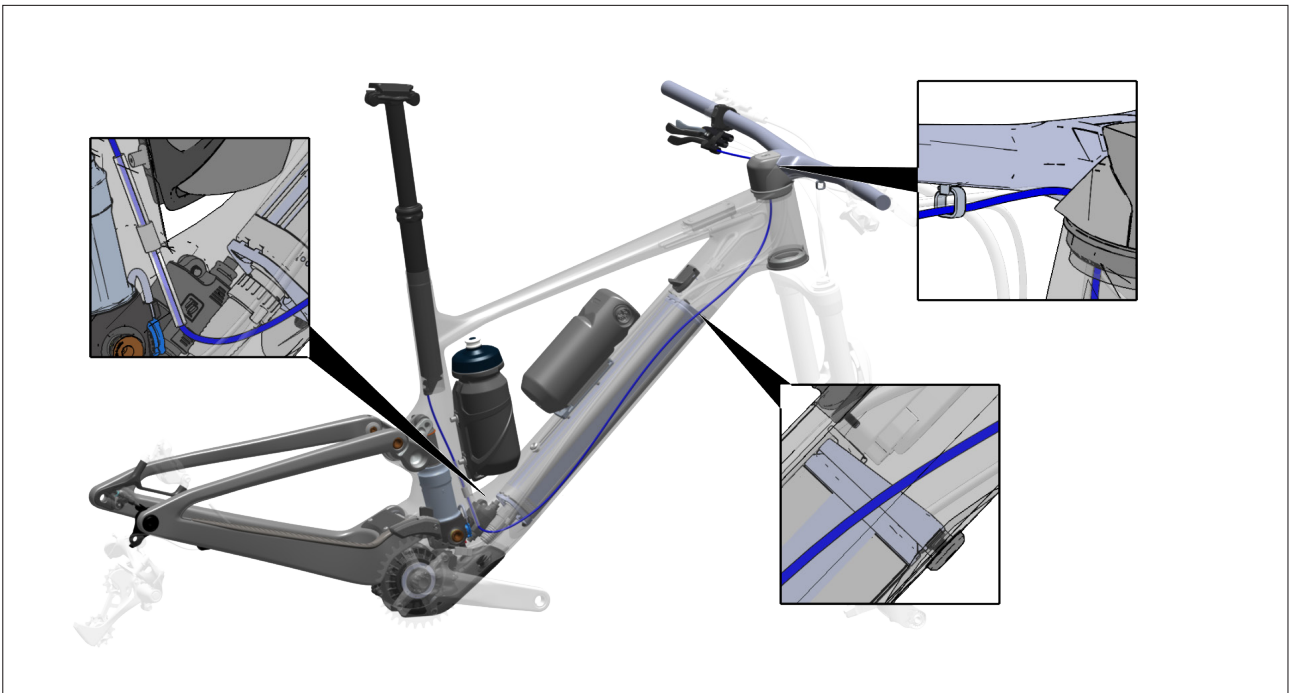
Manuel du chargeur

# LUMEN eRIDE

## ACHEMINEMENT DES CÂBLES



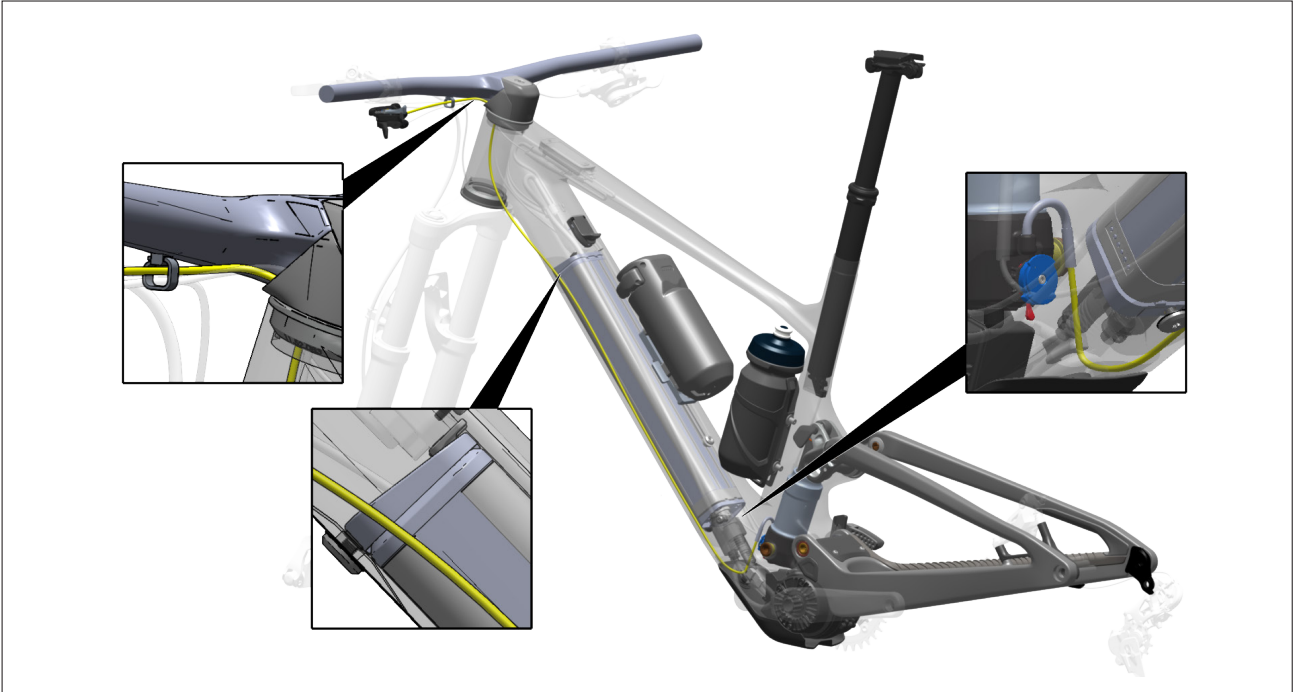
Acheminement des tuyaux de frein arrière / Passage des câbles du dérailleur arrière



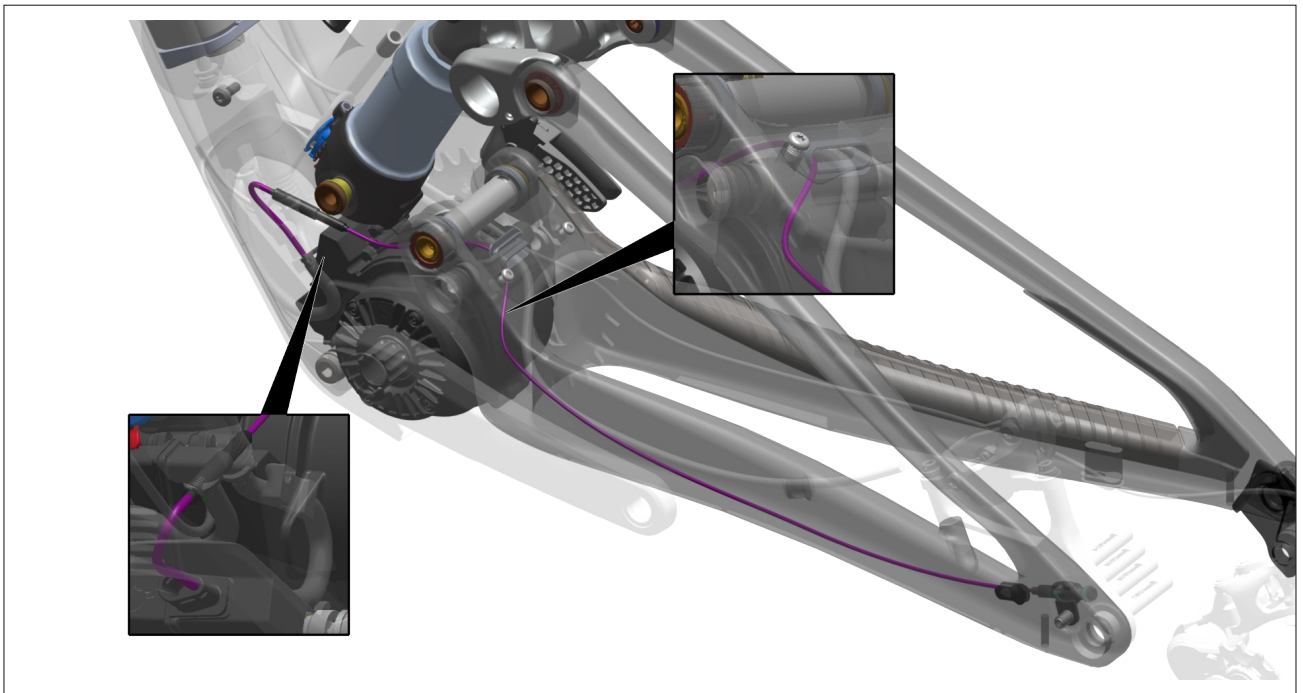
Passage de la tige de selle Dropper

# LUMEN eRIDE

## ACHEMINEMENT DES CÂBLES



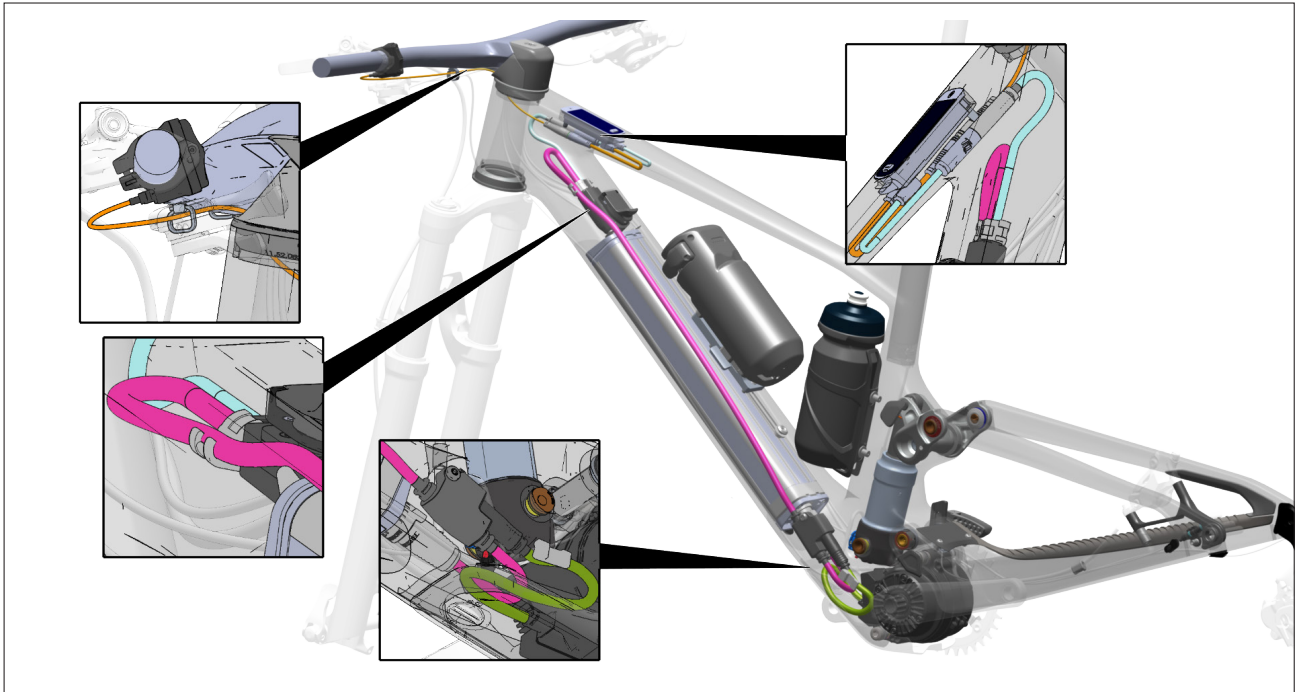
Twinloc



Capteur de vitesse

# LUMEN eRIDE

## ACHEMINEMENT DES CÂBLES



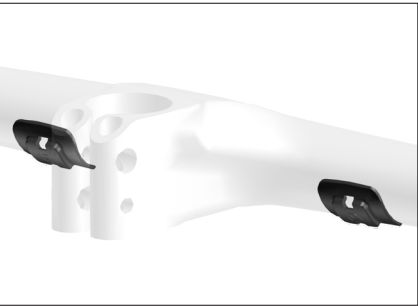
TQ Système

# LUMEN eRIDE

## PIÈCES DÉTACHÉES



**297265 SCO eRIDE BRAKE MOUNT LUMEN 23**



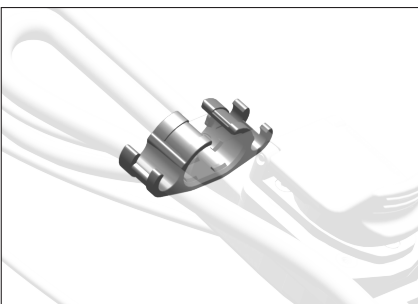
**290054 SCO HANDLEBAR CABLEGUIDE KIT MTB IC 22**



**297270 SCO eRIDE CABLEGUIDE/COVER KIT LUMEN 23**



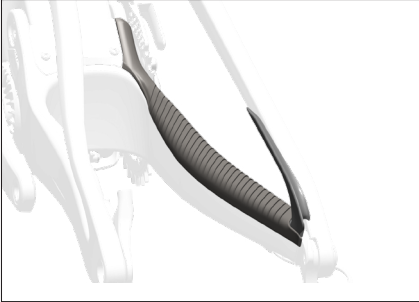
**297269 SCO eRIDE SHOCK COVER LUMEN 23**



**297516 SCO eRIDE INTERNAL CABLEGUIDE 23**

# LUMEN eRIDE

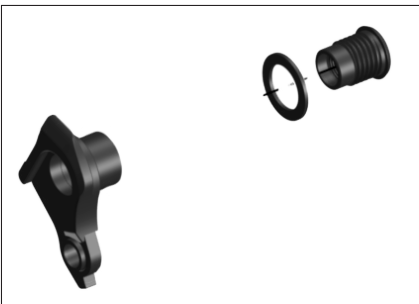
## PIÈCES DÉTACHÉES



**420010 SCO LUMEN eRIDE 23 CS/ST PROTECTOR**



**297266 SCO eRIDE CHAINGUIDE LUMEN 23**



**286000 SCO DROPOUT SRAM UDH 21**



Filet inversé



**290016 SCO AXLE RWS 148X12 SPARK PLUG 22**



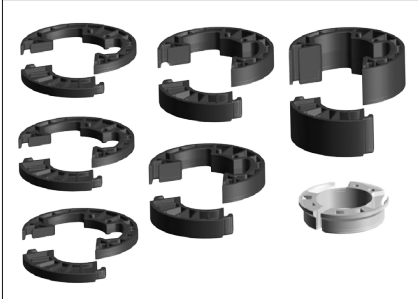
**290059 SCO STEM SPACER/TOP CAP SY MTB XC 22**

**290057 SCO STEM SPACER/TOP CAP SY MTB COMBO 22**

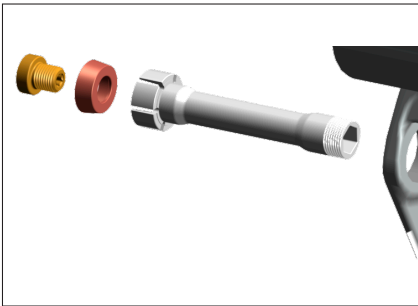
**290058 SCO STEM SPACER/TOP CAP SY MTB DC 22**

# LUMEN eRIDE

## PIÈCES DÉTACHÉES



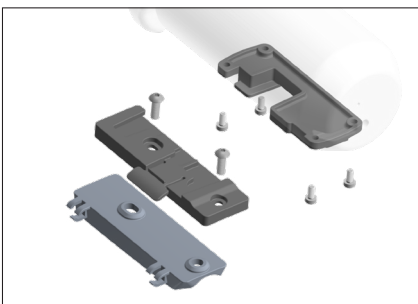
**290056 SCO HEADSET SPACER KIT IC MTB 22**



**297673 SCO MAIN PIVOT SPARK 22/LUMEN 23**



**292668 BLD SHOCK NOODLE LINKIN 22**



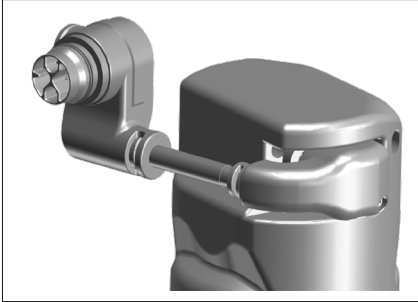
**294540 SCO eRIDE TQ RANGER EXTENDER HOLDER**



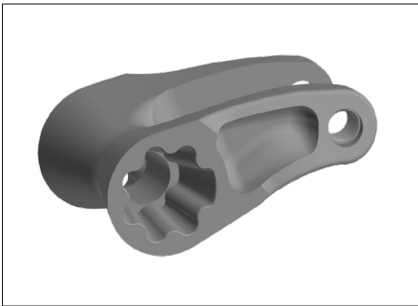
**294537 SCO eRIDE TQ RANGE EXTENDER**

# LUMEN eRIDE

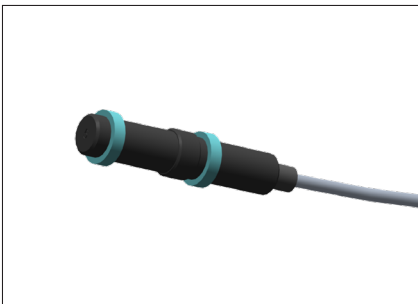
## PIÈCES DÉTACHÉES



**294538 SCO eRIDE TQ RANGE EXTENDER CABLE MTB**



**294767 SCO eRIDE LINKAGE BAR INNER LUMEN 23**



**296209 SCO eRIDE TQ SPEEDSENSOR 23**



**296217 SCO eRIDE TQ LOCKRING SET 23**



**296216 SCO eRIDE TQ H-BAR REMOTE SET 23**

# GARANTIE DU FABRICANT

Lors de l'achat d'un vélo neuf SCOTT auprès d'un revendeur SCOTT agréé, SCOTT accorde une garantie du fabricant sous réserve des dispositions suivantes.

## CONDITIONS

La garantie du fabricant est accordée uniquement pour le premier achat d'un vélo SCOTT effectué auprès d'un revendeur SCOTT agréé. La garantie du fabricant ne s'applique que si le vélo est enregistré au nom du premier acheteur sur le site [www.scott-sports.com](http://www.scott-sports.com) dans les dix jours suivant l'achat.

## DURÉE

La garantie du fabricant est accordée à compter de la date d'achat pour une période de cinq ans sur les cadres et les parties arrière de vélos. La période de garantie est réduite à trois ans si le vélo SCOTT n'est pas entretenu au moins une fois par an par un revendeur SCOTT agréé. Les services de maintenance doivent être effectués conformément aux instructions de maintenance du manuel de SCOTT et doivent être confirmés par le tampon et la signature du revendeur SCOTT agréé.

Pour les cadres et les parties arrière des modèles de vélos de catégorie 5 et pour les fourches rigides fabriquées par SCOTT, la durée de la garantie du fabricant est limitée à deux ans. Si un défaut sur le vélo SCOTT est corrigé dans le cadre d'une garantie du fabricant ou d'un recours à la garantie, la durée de la garantie du fabricant n'est pas prolongée. La garantie du fabricant prend fin lorsque l'acheteur transfère la propriété du vélo SCOTT à une tierce personne.

## RESPONSABILITÉ

La garantie du fabricant est fournie par SCOTT Sports SA, Route du Crochet 11, 1762 Givisiez, Suisse. L'acheteur doit inspecter le vélo SCOTT immédiatement après l'achat et informer sans délai par écrit son revendeur SCOTT agréé de tout défaut évident. Les vices cachés doivent être signalés immédiatement après avoir été découverts. En cas de recours à la garantie, le vélo SCOTT doit être remis à un revendeur SCOTT agréé. Ce dernier prendra contact avec SCOTT pour remédier au défaut. La demande d'un recours à la garantie nécessite impérativement la présentation de la preuve d'achat originale ainsi que la preuve du service de maintenance dans le manuel SCOTT.

## PRESTATION DE SCOTT EN CAS DE RECOURS À LA GARANTIE

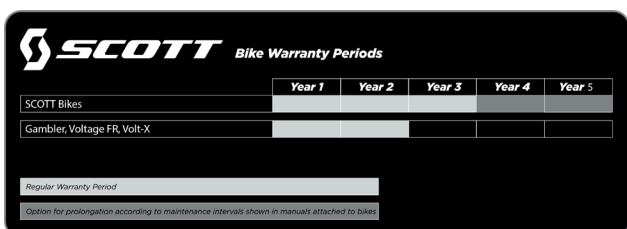
En cas de recours à la garantie, SCOTT réparera le défaut à sa seule discrétion ou remplacera le produit défectueux par un produit de qualité similaire, pour lequel il pourrait y avoir des différences en matière de couleur et de modèle. Si la réparation ou le remplacement du produit n'est pas possible, un remboursement du prix d'achat sera effectué en tenant compte du degré d'utilisation. SCOTT a le droit d'engager des tiers pour remédier au défaut.

## LIMITATIONS

La garantie du fabricant s'applique exclusivement aux cadres, aux bras oscillants et aux fourches rigides des vélos SCOTT. Les pièces détachées de vélos sont exclues de la présente garantie du fabricant. La garantie du fabricant ne s'applique pas à l'usure normale, aux dommages causés par des accidents ou d'autres forces excessives sur le vélo SCOTT, à la corrosion, à un mauvais entretien, à l'assemblage incorrect et à l'assemblage de composants ou d'accessoires inadaptés ainsi qu'aux défauts esthétiques, par exemple dans le vernis. La garantie du fabricant ne s'applique pas aux vélos SCOTT qui ont été utilisés dans un magasin de location.

## DIVERS

Les présentes dispositions de garantie du fabricant s'appliquent à tous les vélos SCOTT à compter du modèle de l'année 2023. Les droits de garantie statutaires de l'acheteur et les garanties des fabricants de composants (Shimano, SRAM, etc.) ne sont pas affectés par la présente garantie du fabricant. Le territoire de compétence pour tous les litiges liés à la présente garantie du fabricant est Fribourg, en Suisse. La présente garantie du fabricant est soumise au droit suisse, à l'exclusion de toute législation faisant référence au droit étranger.



	Year 1	Year 2	Year 3	Year 4	Year 5
SCOTT Bikes					
Gambler, Voltage FR, Volt-X					
Regular Warranty Period					
Option for prolongation according to maintenance intervals shown in manuals attached to bikes					



© SCOTT Sports SA 2023. All rights reserved.  
The information contained in this manual is in various languages  
but only the English version will be relevant in case of conflict.

P.E.D Zone C1, Rue Du Kiell 60 | 6790 Aubange | Belgium Distribution: SSG (Europe) Distribution Center SA  
SCOTT Sports SA | 11 Route du Crochet | 1762 Givisiez | 2022 SCOTT Sports SA [www.scott-sports.com](http://www.scott-sports.com) Email:  
[webmaster.marketing@scott-sports.com](mailto:webmaster.marketing@scott-sports.com)