

2023 SCOTT
LUMEN eRIDE
MANUAL DEL USUARIO

INDICE

LA LUMEN eRIDE DEBE AJUSTARSE COMPLETAMENTE AL CICLISTA PARA GARANTIZAR LA MÁXIMA SEGURIDAD Y UNA EXPERIENCIA DE USO OPTIMIZADA.

Póngase en contacto con su revendedor SCOTT autorizado para obtener más información y así evitar problemas técnicos o cualquier daño.

GEOMETRÍA/DATOS TÉCNICOS	03
AJUSTE DE LA DIRECCIÓN	05
AJUSTE DEL SAG	06
TWINLOC	07
MANUALES DEL SISTEMA TQ	07
GUIADO DE CABLES	08
PIEZAS DE RECAMBIO	11
GARANTÍA DEL FABRICANTE	15

LEYENDA DEL LIBRO



COMPROBACIÓN DEL PAR



TORX TAMAÑO DE LA HERRAMIENTA



SIN GRASA



CANTIDAD DE TORQUE



CON GRASA



TAREA DIFÍCIL



GRASA DE CARBONO



HEX TAMAÑO DE LA HERRAMIENTA

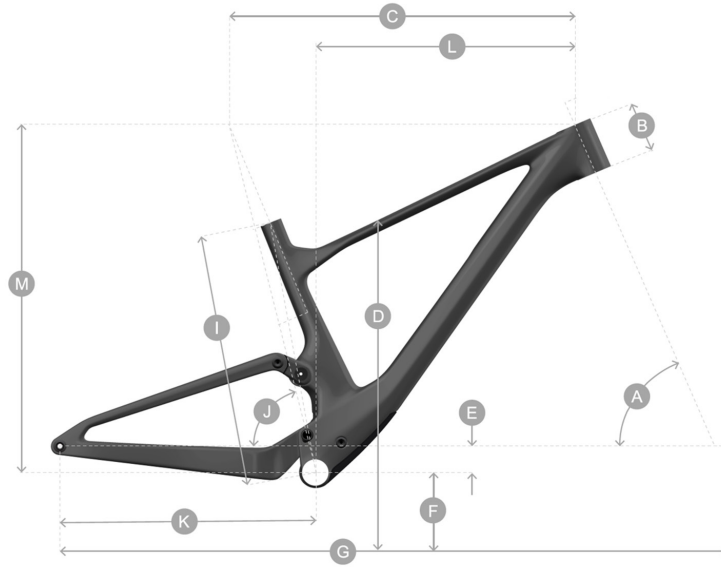


THREADLOC REQUERIDA



BEARING FIT REQUERIDA

GEOMETRÍA/DATOS TÉCNICOS

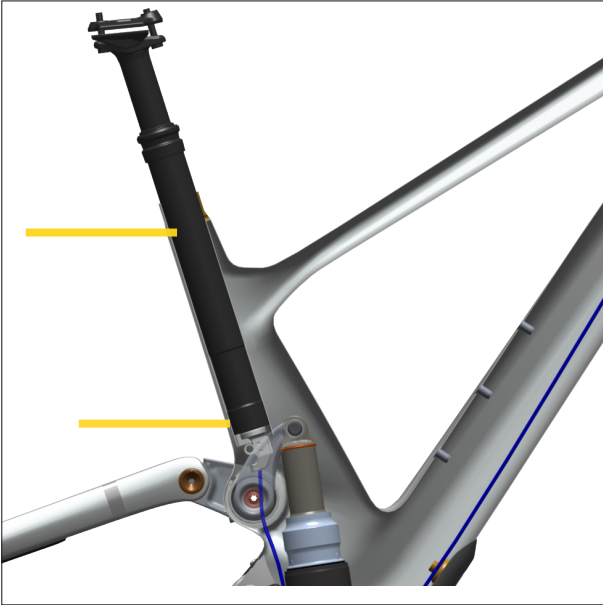


SEATPOST	mm	31.6	MAX ROTOR	mm	200 Rr 200 Ft
SEATPOST CLAMP	mm	34.9	MAX CHAINRING	Tooth	36
TRAVEL	mm	130 Rr 150 Ft	MAX TYRE WIDTH	in	2.6
SHOCK LENGTH	mm	165	CHAINLINE	mm	55
SHOCK STROKE	mm	45			
HARDWARE M.FRAME	mm	Trunnion			
HARDWARE LINKAGE	mm	8 x 20			

	MY23 LUMEN eRIDE		SM	MED	LG	XL
A	Head tube angle	°	65.5	65.5	65.5	65.5
B	Head tube length	mm	110	110	120	135
C	Top tube horizontal	mm	562	589	620	645
D	standover height	mm	765	767	780	800
E	BB offset	mm	-38.5	-38.5	-38.5	-38.5
F	BB height	mm	338.5	338.5	338.5	338.5
G	Wheelbase	mm	1176	1206	1240	1270
I	BB center to TST	mm	415	440	480	520
J	Seat angle	°	76.8	77	77.2	77.5
K	Chainstay	mm	450	450	450	450
L	Reach	mm	416	446	476	501
M	Stack	mm	615	615	625	638
	Fork Length	mm	540	540	540	540
	Trail	mm	126	126	126	126

LUMEN eRIDE

GEOMETRÍA/DATOS TÉCNICOS



Por favor, tenga en cuenta la inserción máxima de la tija de sillín, no hay tope dentro del cuadro. Esto es específico para cada tamaño:

Pequeño: 173 mm Max Insertion

Medio: 204 mm Max Insertion

Grande: 234 mm Max Insertion

X-Grande: 265 mm Max Insertion



Tenga en cuenta que en el cuadro de talla pequeña sólo es posible usar un bidón de 500ml con acceso lateral.

LUMEN eRIDE

AJUSTE DE LA DIRECCIÓN



Es importante instalar correctamente la dirección dependiendo de la configuración deseada. Hay dos tipos de cazoletas para la dirección.

0° y 0,6° (64° y 65°) Estos se pueden identificar por el grabado de la superficie interior de la cazoleta de dirección

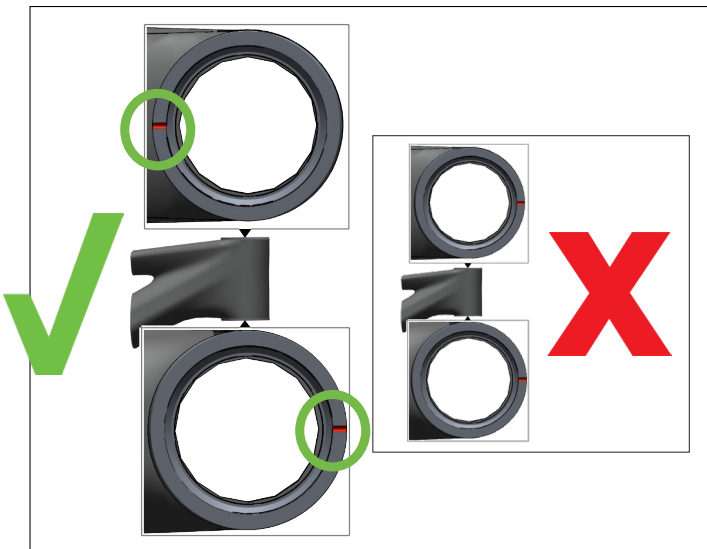
La dirección está disponible en dos opciones:

288251 SYN HEADSET ZS56/28.6-ZS56/40 MTB

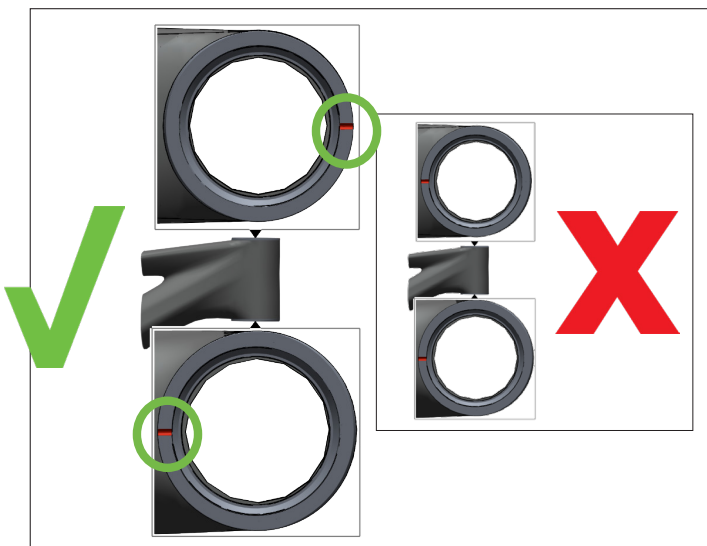
290060 SCO HEADSET CUP KIT SPARK 22



No utilice una herramienta de extracción de direcciones estándar para retirar las cazoletas.



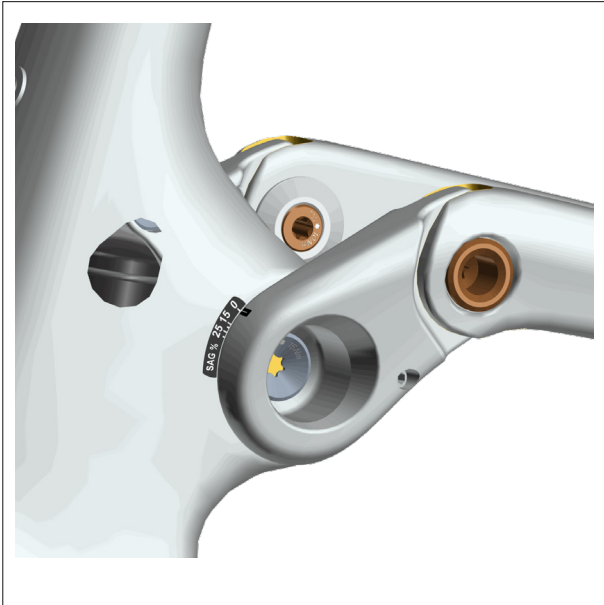
Configuración lanzada



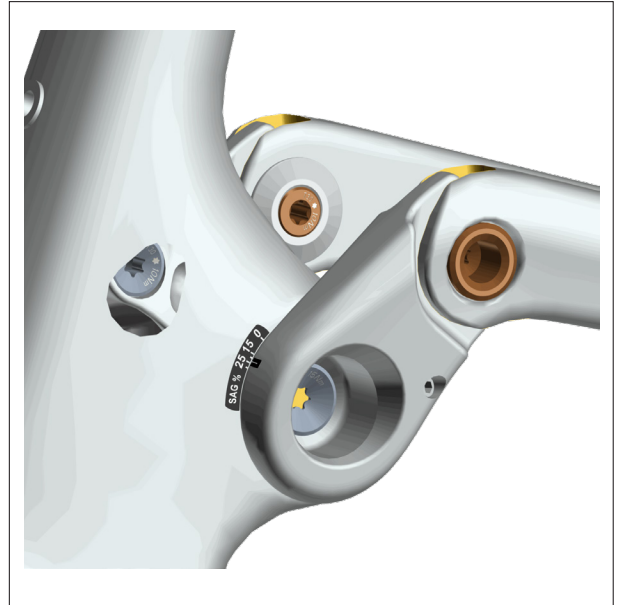
Configuración cerrada

LUMEN eRIDE

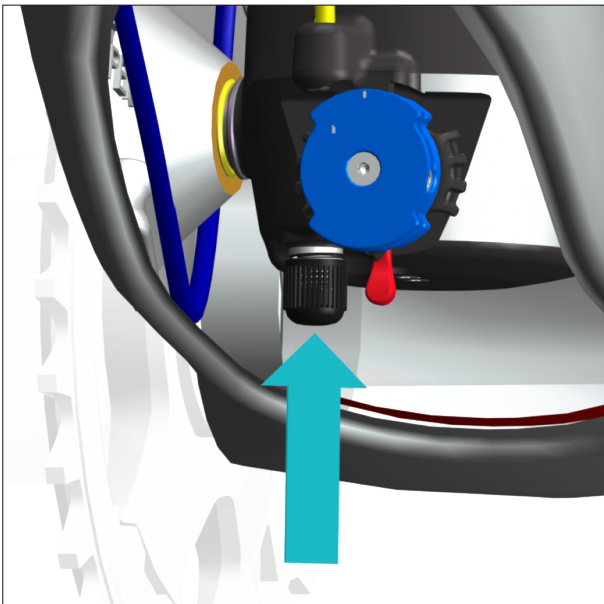
AJUSTE DEL SAG



01 Ponte el equipamiento que usas normalmente, coloca el indicador de SAG a 0 y el Twinloc en posición abierta.



02 Móntate poco a poco en la bici dejando que el indicador de SAG se mueva. Bájate de la bici despacio y comprueba el valor.



Si el SAG no es el que quieres con respecto a los valores indicados, ajusta la presión del amortiguador.



Es posible que tenga que utilizar este extensor de válvula específica en función de la bomba de choque que tiene.

**297520 SCO eRIDE REAR SHOCK VALVE
EXTENSOR 23**

LUMEN eRIDE

TWINLOC

LUMEN	NOMBRE	NUMERO	TIPO DE LEVA	DROPPER
LUMEN eRIDE 900 SL	TWINLOC TSP3	290009	LEVA AZUL	SÍ
LUMEN eRIDE 900	TWINLOC TSP3	290009	LEVA AZUL	SÍ
LUMEN eRIDE 910	TWINLOC TSP3	290009	LEVA AZUL	SÍ

LUMEN eRIDE

MANUALES DEL SISTEMA TQ



Manual del motor



Manual de la batería



Manual de visualización



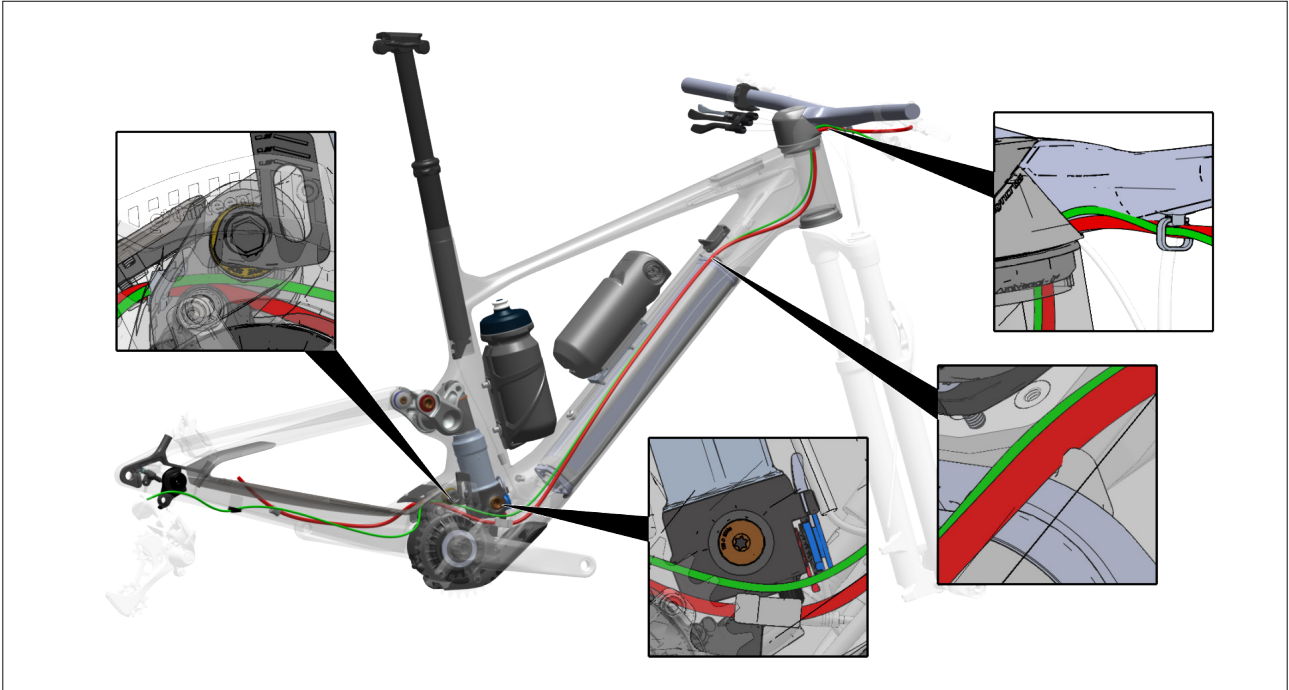
Manual de la batería del extensor de rango



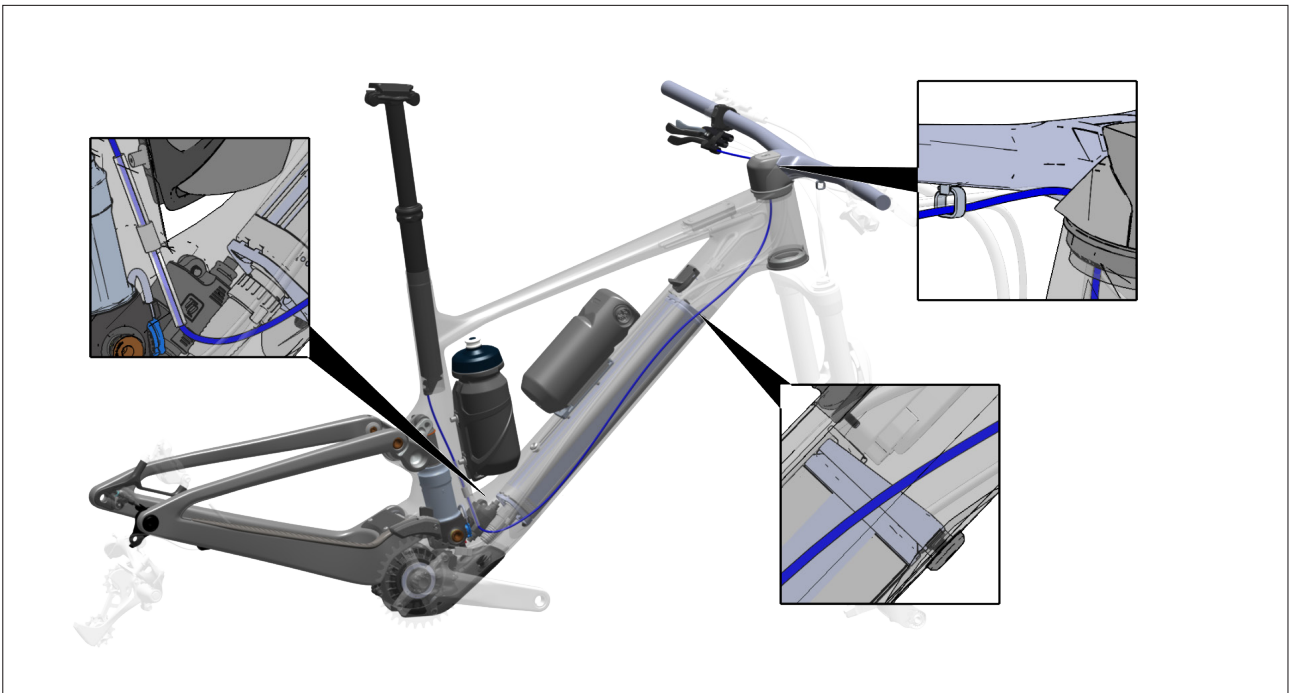
Manual del cargador de baterías

LUMEN eRIDE

GUIADO DE CABLES



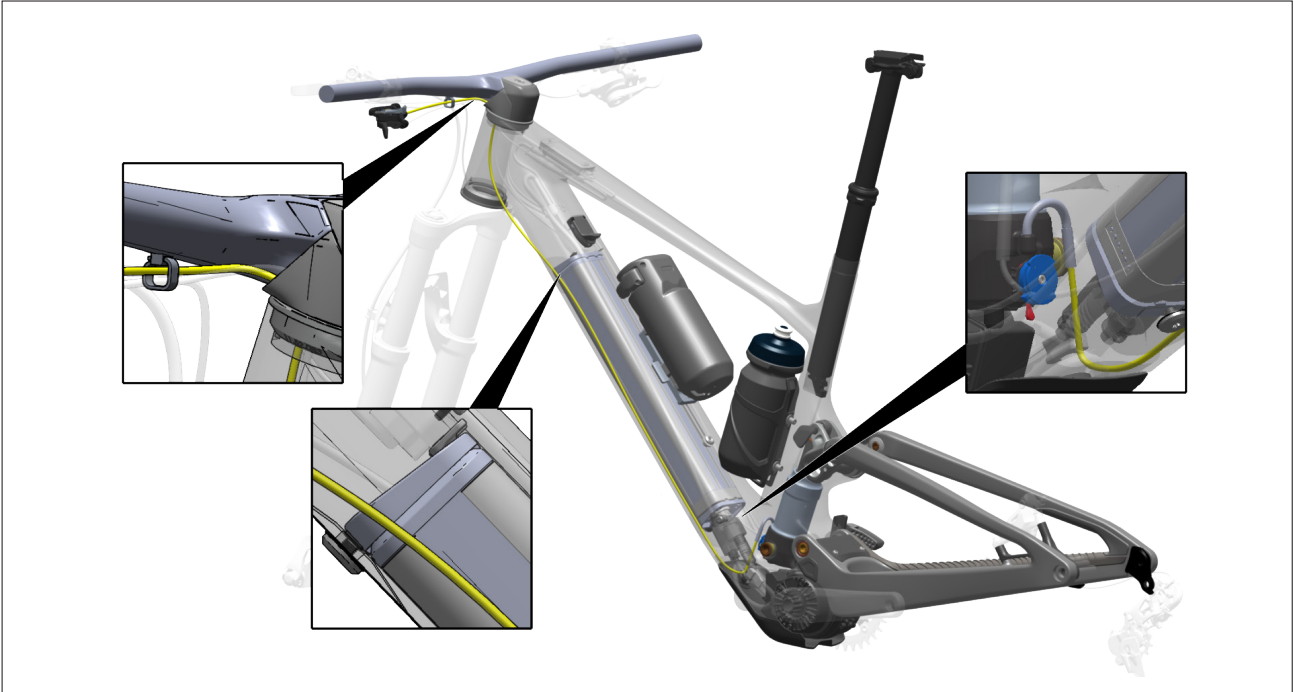
Guiado del latiguillo de freno trasero / Enrutamiento del cable del desviador trasero



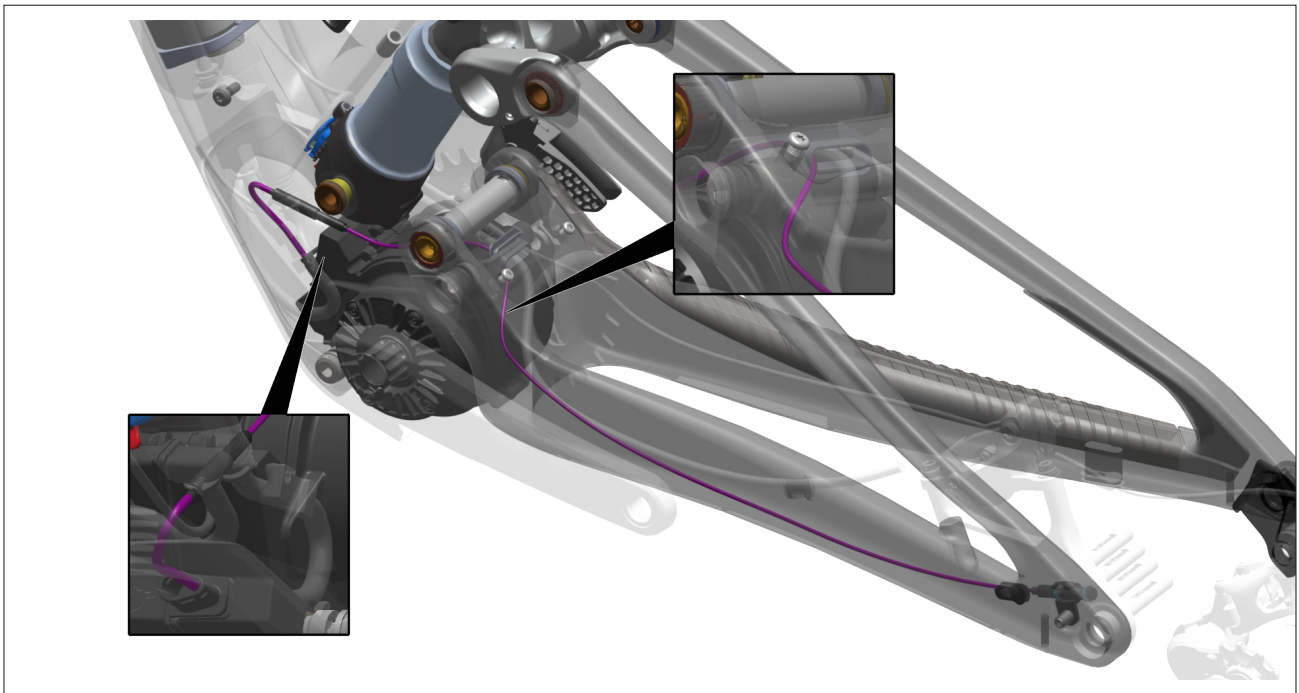
Ruta de la tija del sillín

LUMEN eRIDE

GUIADO DE CABLES



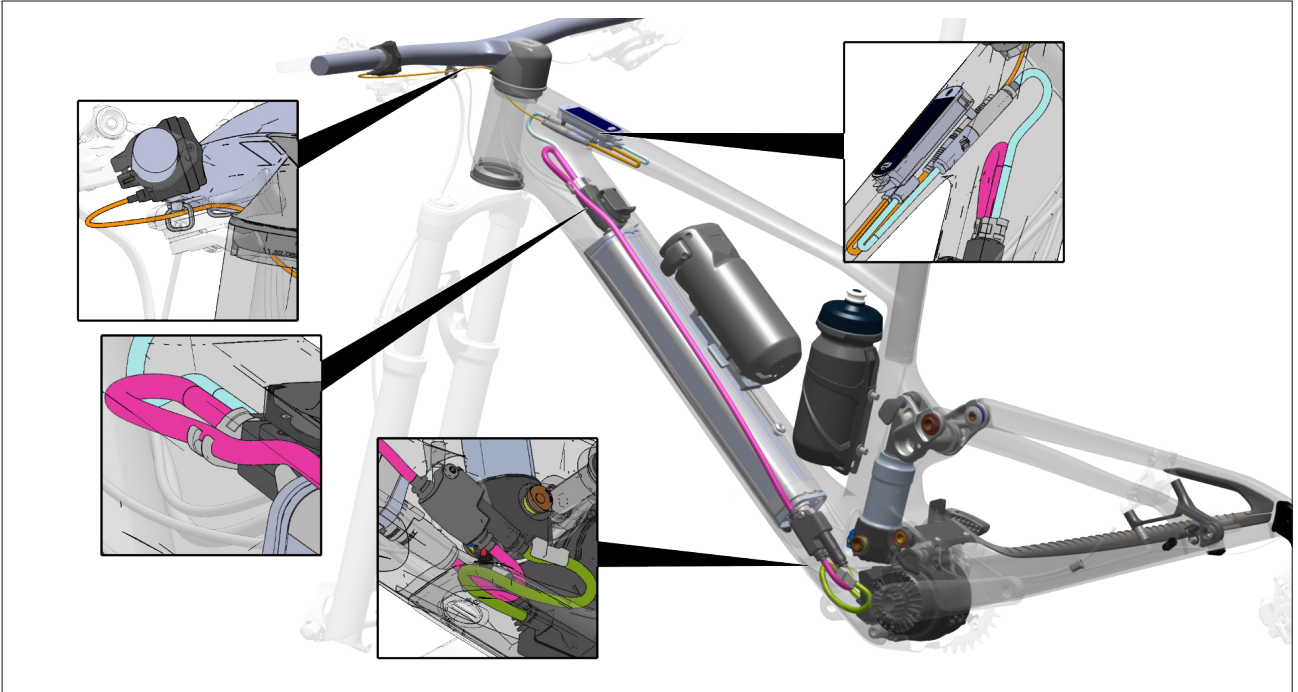
Enrutamiento de Twinloc



Sensor de velocidad

LUMEN eRIDE

GUIADO DE CABLES



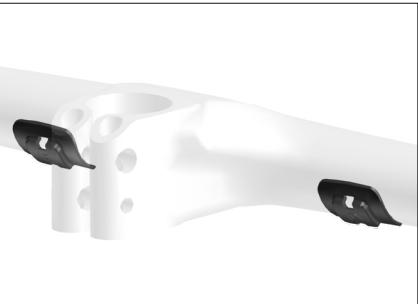
Sistema TQ

LUMEN eRIDE

PIEZAS DE RECAMBIO



297265 SCO eRIDE BRAKE MOUNT LUMEN 23



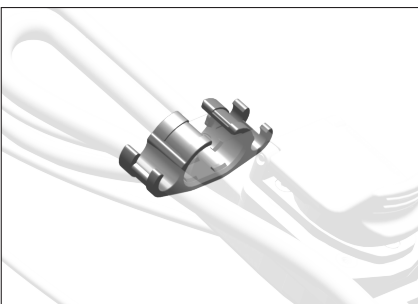
290054 SCO HANDLEBAR CABLEGUIDE KIT MTB IC 22



297270 SCO eRIDE CABLEGUIDE/COVER KIT LUMEN 23



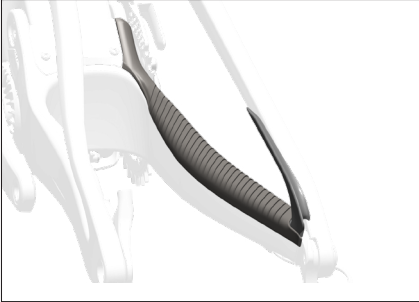
297269 SCO eRIDE SHOCK COVER LUMEN 23



297516 SCO eRIDE INTERNAL CABLEGUIDE 23

LUMEN eRIDE

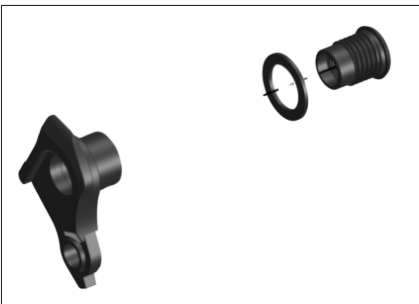
PIEZAS DE RECAMBIO



420010 SCO LUMEN eRIDE 23 CS/ST PROTECTOR



297266 SCO eRIDE CHAINGUIDE LUMEN 23



286000 SCO DROPOUT SRAM UDH 21



Hilo inverso



290016 SCO AXLE RWS 148X12 SPARK PLUG 22



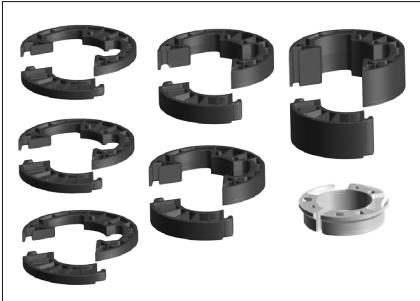
290059 SCO STEM SPACER/TOP CAP SY MTB XC 22

290057 SCO STEM SPACER/TOP CAP SY MTB COMBO 22

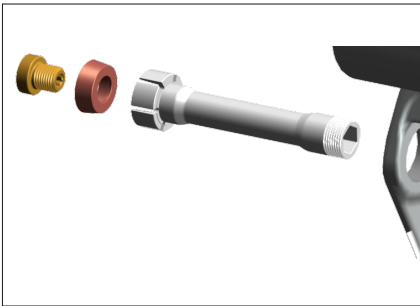
290058 SCO STEM SPACER/TOP CAP SY MTB DC 22

LUMEN eRIDE

PIEZAS DE RECAMBIO



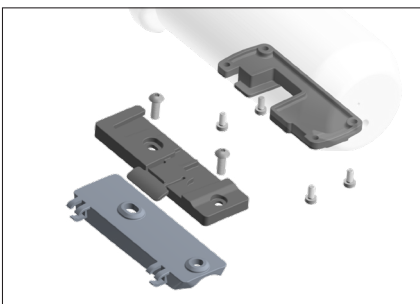
290056 SCO HEADSET SPACER KIT IC MTB 22



297673 SCO MAIN PIVOT SPARK 22/LUMEN 23



292668 BLD SHOCK NOODLE LINKIN 22



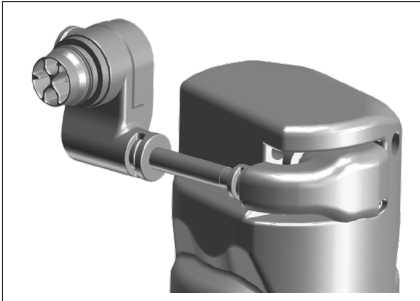
294540 SCO eRIDE TQ RANGER EXTENDER HOLDER



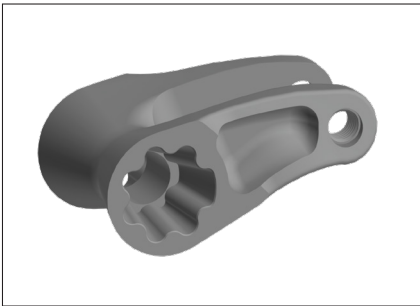
294537 SCO eRIDE TQ RANGE EXTENDER

LUMEN eRIDE

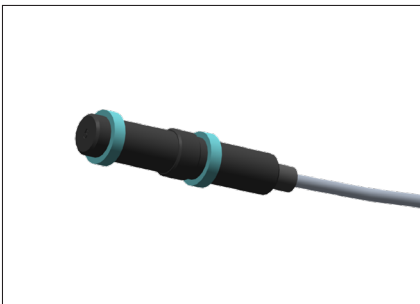
PIEZAS DE RECAMBIO



294538 SCO eRIDE TQ RANGE EXTENDER CABLE MTB



294767 SCO eRIDE LINKAGE BAR INNER LUMEN 23



296209 SCO eRIDE TQ SPEEDSENSOR 23



296217 SCO eRIDE TQ LOCKRING SET 23



296216 SCO eRIDE TQ H-BAR REMOTE SET 23

GARANTÍA DEL FABRICANTE,

Al comprar una nueva bicicleta SCOTT a un distribuidor autorizado de SCOTT, esta otorga una garantía del fabricante sujeta a las siguientes disposiciones.

CONDICIONES

La garantía del fabricante solo se concede al comprador que adquiera por primera vez una bicicleta SCOTT a través de un distribuidor autorizado SCOTT. La garantía del fabricante solo se aplica si la bicicleta se registra a nombre del comprador que adquiere la bicicleta por primera vez en www.scott-sports.com dentro de un plazo de diez días desde la compra.

DURACIÓN

La garantía del fabricante se otorga a partir de la fecha de compra por un período de cinco años respecto a los cuadros y basculantes de las bicicletas. El periodo de garantía se reduce a tres años si la bicicleta SCOTT no se revisa al menos una vez al año por un distribuidor autorizado de SCOTT. Los servicios de mantenimiento deben llevarse a cabo de acuerdo con las instrucciones de mantenimiento del manual de SCOTT y deben confirmarse en dicho emplazamiento mediante el sello y la firma del distribuidor autorizado de SCOTT.

Para los cuadros y los basculantes de los modelos de bicicleta de categoría 5 y para las horquillas rígidas fabricadas por SCOTT, la duración de la garantía del fabricante está limitada a dos años. Si un defecto de la bicicleta SCOTT se subsana en el marco de una garantía del fabricante o de una reclamación de garantía, la duración de la garantía del fabricante no se prolonga. La garantía del fabricante finaliza cuando el comprador que adquiere por primera vez una bicicleta transfiere la titularidad de la bicicleta SCOTT a un tercero.

DECLARACIÓN

La garantía del fabricante la facilita SCOTT Sports SA, con dirección en Route du Crochet 11, 1762 Givisiez, Suiza. El comprador debe inspeccionar la bicicleta SCOTT inmediatamente después de la compra y notificar por escrito a su distribuidor autorizado SCOTT sobre cualquier defecto evidente. Los defectos ocultos deben notificarse inmediatamente después de su descubrimiento. En caso de reclamación de la garantía, la bicicleta SCOTT debe ser entregada a un distribuidor autorizado SCOTT. Este último se pondrá en contacto con SCOTT para solucionar el defecto. Para hacer valer la garantía se requiere siempre la presentación del comprobante original de compra, así como el comprobante del servicio de mantenimiento del manual de SCOTT.

ACTUACIÓN DE SCOTT EN CASO DE RECLAMACIÓN DE GARANTÍA

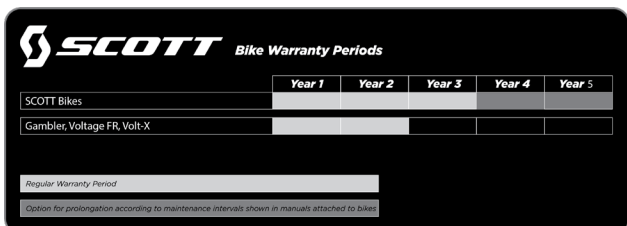
En caso de reclamación de garantía, SCOTT reparará el defecto a su discreción o sustituirá el producto defectuoso por otro de calidad similar, siendo posibles las desviaciones de color y modelo. Si no es posible la reparación o la sustitución, se reembolsará el precio de compra teniendo en cuenta el uso anterior. SCOTT tiene derecho a encargar a terceros la reparación del defecto.

LIMITACIONES

La garantía del fabricante se aplica exclusivamente a cuadros, basculantes y horquillas rígidas de bicicletas SCOTT. Los componentes de la bicicleta quedan excluidos de la garantía del fabricante. La garantía del fabricante no se aplica al desgaste normal, a los daños causados por accidentes u otra fuerza excesiva sobre la bicicleta SCOTT, a la corrosión, al mantenimiento inadecuado, al montaje incorrecto y al montaje de componentes o accesorios inadecuados, así como a los defectos estéticos, por ejemplo, del barniz. La garantía del fabricante no se aplica a las bicicletas SCOTT que se han utilizado en una tienda de alquiler.

DISPOSICIONES VARIAS

Estas disposiciones de garantía del fabricante se aplican a todas las bicicletas SCOTT a partir del año modelo 2023. Los derechos de garantía legales del comprador y las garantías de los fabricantes de componentes (Shimano, SRAM, etc.) no se ven afectados por esta garantía del fabricante. El fuero competente para todos los litigios relacionados con esta garantía del fabricante es Friburgo, Suiza. Esta garantía del fabricante está sujeta a la legislación suiza con exclusión de toda legislación que haga referencia al derecho extranjero.



	Year 1	Year 2	Year 3	Year 4	Year 5
SCOTT Bikes					
Gambler, Voltage FR, Volt-X					
Regular Warranty Period					
Option for prolongation according to maintenance intervals shown in manuals attached to bikes					



© SCOTT Sports SA 2023. All rights reserved.
The information contained in this manual is in various languages
but only the English version will be relevant in case of conflict.

P.E.D Zone C1, Rue Du Kiell 60 | 6790 Aubange | Belgium Distribution: SSG (Europe) Distribution Center SA
SCOTT Sports SA | 11 Route du Crochet | 1762 Givisiez | 2022 SCOTT Sports SA www.scott-sports.com Email:
webmaster.marketing@scott-sports.com