



2023 SCOTT  
SOLACE eRIDE ROAD  
& GRAVEL MANUEL











# TABLE DE MATIÈRES

**LE SOLACE eRIDE DOIT ÊTRE PARFAITEMENT AJUSTÉ POUR UN MAXIMUM DE SÉCURITÉ ET FACILITÉ D'UTILISATION.**

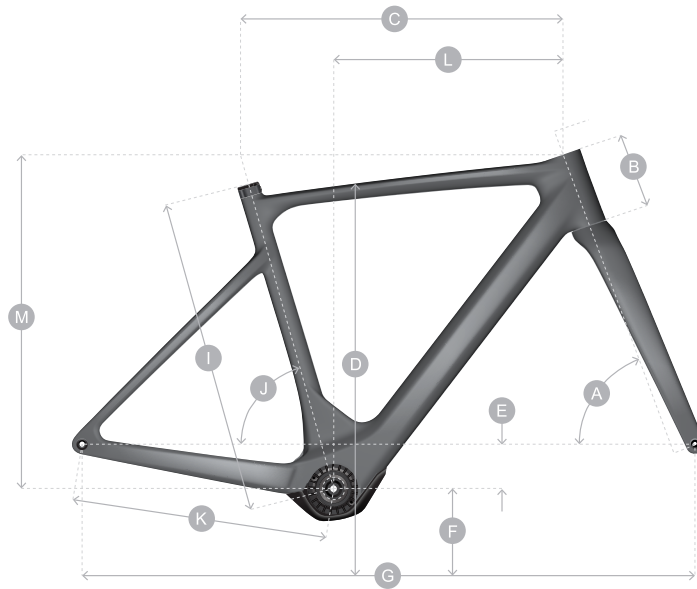
**Veillez contacter votre revendeur Scott agréé afin d'obtenir conseils pour éviter tous dommages ou problèmes technique.**

GEOMETRIE/INFORMATION TECHNIQUE	03
TQ SYSTEM MANUELS	04
ACHEMINEMENT DES CÂBLES	05
PIÈCES DÉTACHÉES	06
GARANTIE DU FABRICANT	09

## LÉGENDE

	<b>COUPLE DE SERRAGE REQUIS</b>		<b>DIMENSION CLÉ TORX</b>
	<b>NE PAS GRAISSER</b>		<b>FORCE DE SERRAGE</b>
	<b>GRAISSER</b>		<b>DEGRÉ DE DIFFICULTÉ</b>
	<b>GRAISSE CARBONE</b>		<b>DIMENSION CLÉ HEXAGONAL</b>
	<b>AVEC FREIN FILET</b>		
	<b>LIQUIDE DE RÉTENTION (SEL ROULEMENT)</b>		

# GEOMETRIE/INFORMATION TECHNIQUE



**TIGE DE SELLE** Syncros Duncan D-Shape SL

**COLLIER DE TIGE DE SELLE** Addict RC Seatpost Clamp

**JEU DE DIRECTION** mm IS52/31.8 IS52/40

**AXE DE PÉDALIER** mm Ar: 142 Av: 100

**LIGNE DE CHAÎNE** mm 50 Gravel/50 Road

**TUBE DE FOURCHE**

in 11/4 - 11/2

**MAX/MIN ROTOR**

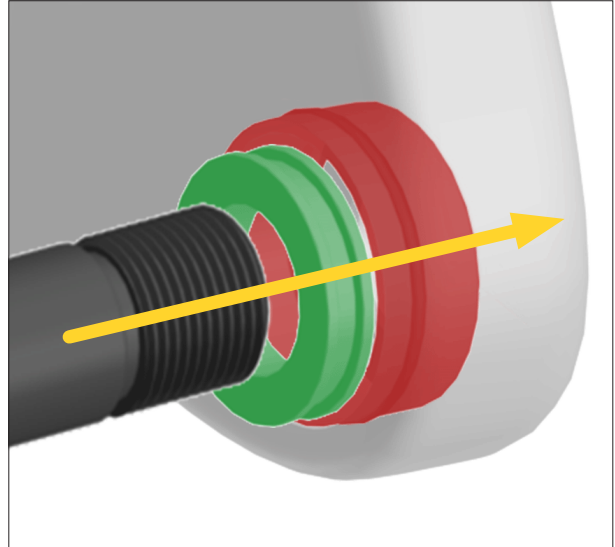
mm Av:180/160  
Ar:160/140

	<b>MY23 SOLACE eRIDE</b>		<b>XS49</b>	<b>S52</b>	<b>M54</b>	<b>L56</b>	<b>XL58</b>
A	Angle du tube de direction	°	69.5	70	71	71	71
B	Longueur du tube de direction	mm	85	110	128	154	175
C	Tube supérieure horizontal	mm	518	534.2	554.5	578.4	592.5
D	Hauteur d'appui	mm	759	785	803	824	841
E	Deport du boîtier de pédalier	mm	76	76	76	76	76
F	Hauteur du boîtier de pédalier pour la route	mm	283	283	283	283	283
	Hauteur du boîtier de pédalier pour le gravel	mm	294	294	294	294	294
G	Empattement	mm	1021.5	1030.1	1036.8	1056.2	1071.1
I	Empattement	mm	477	507	527	547	567
J	Angle tube de selle	°	74.5	74	73.5	73	73
K	Longueur base	mm	435	435	435	435	435
L	Reach	mm	374	378	387	398	406
M	Stack	mm	519.3	544.7	565.6	590.2	610
	Râteau à fourche	mm	406	406	406	406	406
	Fourche Rake	mm	50	50	50	50	50

# SOLACE eRIDE

## GEOMETRIE/INFORMATION TECHNIQUE

Lors de la dépose et de la repose de la roue arrière sur le cadre, assurez-vous que les deux parties indiquées sont correctement positionnées à l'intérieur de la patte du côté opposé à l'entraînement avant d'insérer l'essieu arrière.



## MANUELS SUR LES SYSTÈMES TQ



Manuel du chargeur



Manuel du moteur



Manuel de la batterie



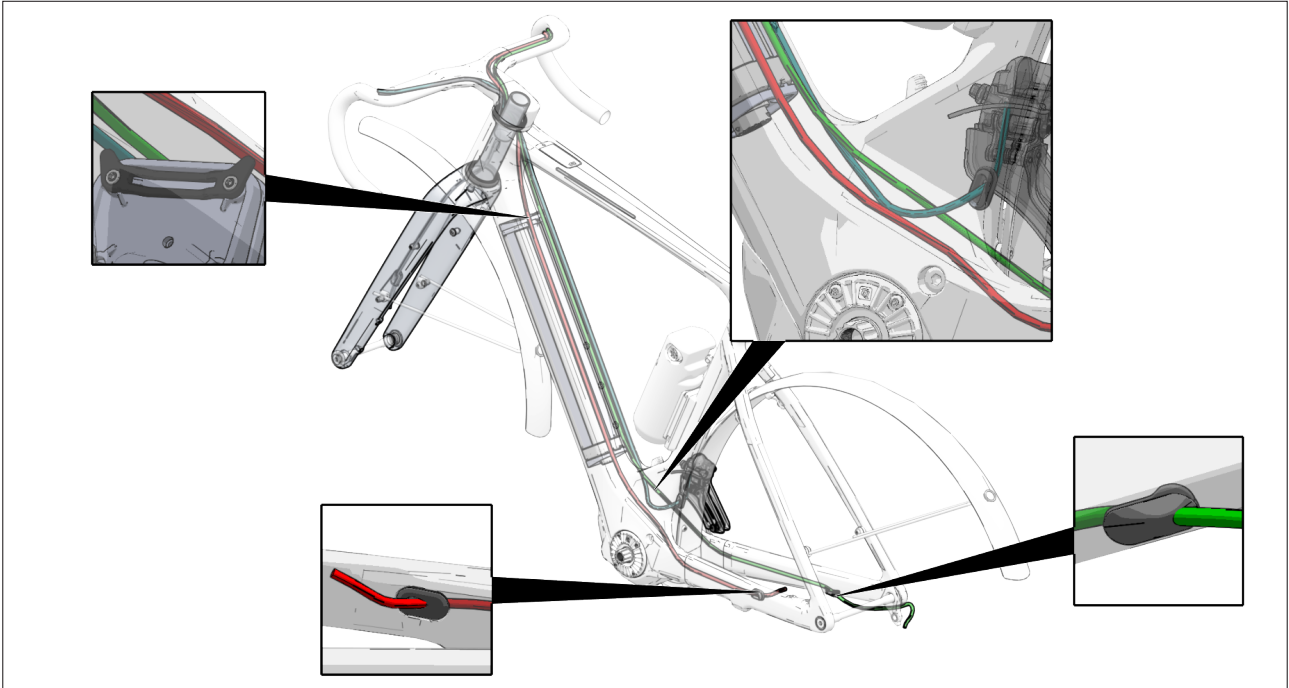
Manuel d'affichage



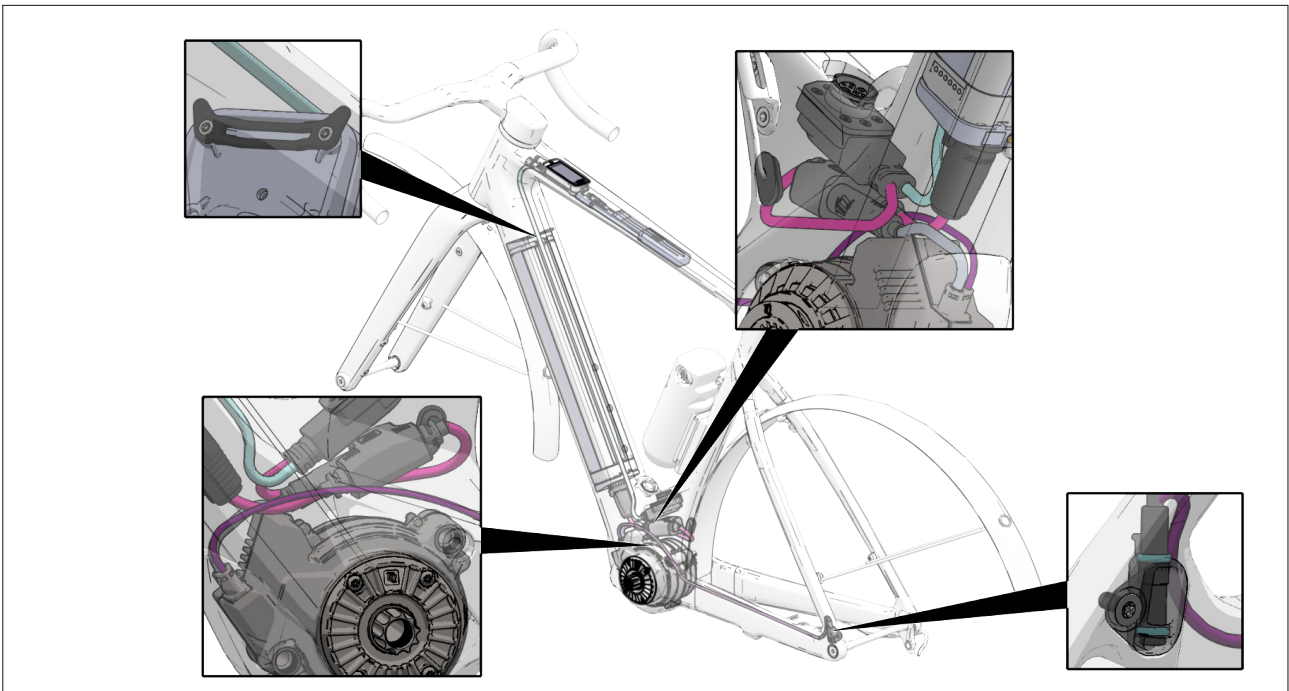
Manuel d'utilisation de l'extension de gamme

# SOLACE eRIDE

## ACHEMINEMENT DES CÂBLES



### Mécanique



### TQ Système

# SOLACE eRIDE

## PIÈCES DÉTACHÉES



**297262 SCO eRIDE FD MOUNT & BLANK SOLACE 23**



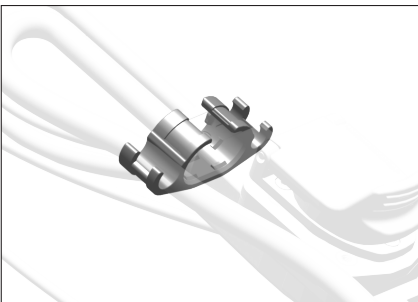
**297135 SCO eRIDE TQ INTERNAL CABLE GUIDE 23**



**297667 SCO ERIDE CABLE GUIDES C-STAY SOLACE 23**



**297521 SCO HEADSET TOP CAP CRESTON 23  
288249 SYN HEADSET IS52/31.8 - IS52/42**



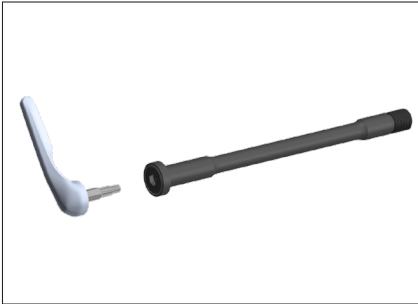
**297516 SCO eRIDE INTERNAL CABLEGUIDE 23**

# SOLACE eRIDE

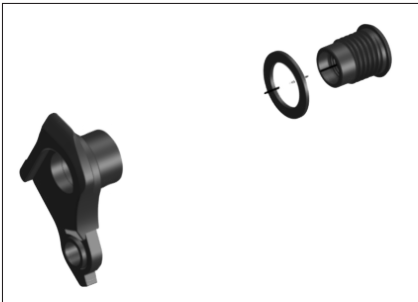
## PIÈCES DÉTACHÉES



**277543 SCO SEATCLAMP ADDICT RC 20**



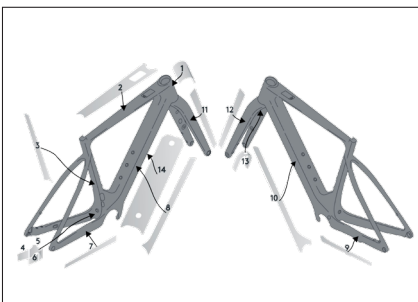
**277028 SCO AXLE FRONT ADDICT RC/PLASMA 6 TP 20**  
**419858 SCO AXLE SOLACE R 23**



**286000 SCO DROPOUT SRAM UDH 21**



**297263 SCO eRIDE MOTOR COVER SOLACE 23**



**296623 SYN FRAME PROTECTION KIT SOLACE eRIDE**  
**420008 SCO SOLACE eRIDE CHAINSTAY PROTECTOR**  
**420009 SCO SOLACE eRIDE CHAINSTAY PROTECT.PLATE**

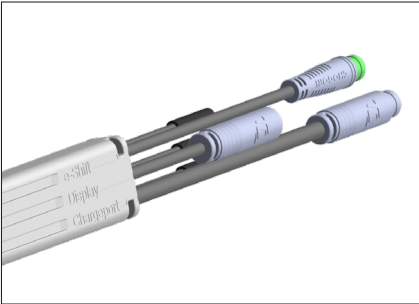
# SOLACE eRIDE

## PIÈCES DÉTACHÉES



**292915 SYN FENDER SET SOLACE GRAVEL eRIDE**

**292914 SYN FENDER SET SOLACE ROAD eRIDE**



**296220 SCO eRIDE TQ SMART BOX 23**



**296217 SCO eRIDE TQ LOCKRING SET 23**



**294533 SYN KICKSTAND ROAD eRIDE TQ 2 BOLT**



**294537 SCO eRIDE TQ RANGE EXTENDER**

**294539 SCO eRIDE TQ RANGE EXT. CABLE ROAD/GR**

**294540 SCO eRIDE TQ RANGER EXTENDER HOLDER**

# GARANTIE DU FABRICANT

Lors de l'achat d'un vélo neuf SCOTT auprès d'un revendeur SCOTT agréé, SCOTT accorde une garantie du fabricant sous réserve des dispositions suivantes.

## CONDITIONS

La garantie du fabricant est accordée uniquement pour le premier achat d'un vélo SCOTT effectué auprès d'un revendeur SCOTT agréé. La garantie du fabricant ne s'applique que si le vélo est enregistré au nom du premier acheteur sur le site [www.scott-sports.com](http://www.scott-sports.com) dans les dix jours suivant l'achat.

## DURÉE

La garantie du fabricant est accordée à compter de la date d'achat pour une période de cinq ans sur les cadres et les parties arrière de vélos. La période de garantie est réduite à trois ans si le vélo SCOTT n'est pas entretenu au moins une fois par an par un revendeur SCOTT agréé. Les services de maintenance doivent être effectués conformément aux instructions de maintenance du manuel de SCOTT et doivent être confirmés par le tampon et la signature du revendeur SCOTT agréé.

Pour les cadres et les parties arrière des modèles de vélos de catégorie 5 et pour les fourches rigides fabriquées par SCOTT, la durée de la garantie du fabricant est limitée à deux ans.

Si un défaut sur le vélo SCOTT est corrigé dans le cadre d'une garantie du fabricant ou d'un recours à la garantie, la durée de la garantie du fabricant n'est pas prolongée. La garantie du fabricant prend fin lorsque l'acheteur transfère la propriété du vélo SCOTT à une tierce personne.

## RESPONSABILITÉ

La garantie du fabricant est fournie par SCOTT Sports SA, Route du Crochet 11, 1762 Givisiez, Suisse. L'acheteur doit inspecter le vélo SCOTT immédiatement après l'achat et informer sans délai par écrit son revendeur SCOTT agréé de tout défaut évident. Les vices cachés doivent être signalés immédiatement après avoir été découverts. En cas de recours à la garantie, le vélo SCOTT doit être remis à un revendeur SCOTT agréé. Ce dernier prendra contact avec SCOTT pour remédier au défaut. La demande d'un recours à la garantie nécessite impérativement la présentation de la preuve d'achat originale ainsi que la preuve du service de maintenance dans le manuel SCOTT.

## PRESTATION DE SCOTT EN CAS DE RECOURS À LA GARANTIE

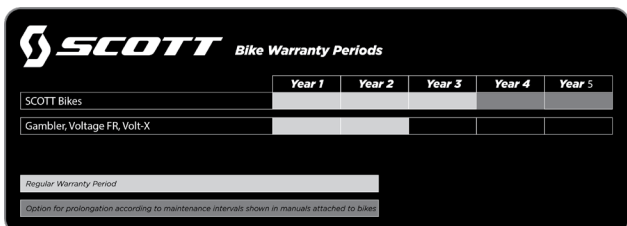
En cas de recours à la garantie, SCOTT réparera le défaut à sa seule discrétion ou remplacera le produit défectueux par un produit de qualité similaire, pour lequel il pourrait y avoir des différences en matière de couleur et de modèle. Si la réparation ou le remplacement du produit n'est pas possible, un remboursement du prix d'achat sera effectué en tenant compte du degré d'utilisation. SCOTT a le droit d'engager des tiers pour remédier au défaut.

## LIMITATIONS

La garantie du fabricant s'applique exclusivement aux cadres, aux bras oscillants et aux fourches rigides des vélos SCOTT. Les pièces détachées de vélos sont exclues de la présente garantie du fabricant. La garantie du fabricant ne s'applique pas à l'usure normale, aux dommages causés par des accidents ou d'autres forces excessives sur le vélo SCOTT, à la corrosion, à un mauvais entretien, à l'assemblage incorrect et à l'assemblage de composants ou d'accessoires inadaptés ainsi qu'aux défauts esthétiques, par exemple dans le vernis. La garantie du fabricant ne s'applique pas aux vélos SCOTT qui ont été utilisés dans un magasin de location.

## DIVERS

Les présentes dispositions de garantie du fabricant s'appliquent à tous les vélos SCOTT à compter du modèle de l'année 2023. Les droits de garantie statutaires de l'acheteur et les garanties des fabricants de composants (Shimano, SRAM, etc.) ne sont pas affectés par la présente garantie du fabricant. Le territoire de compétence pour tous les litiges liés à la présente garantie du fabricant est Fribourg, en Suisse. La présente garantie du fabricant est soumise au droit suisse, à l'exclusion de toute législation faisant référence au droit étranger.



The image shows a table titled "SCOTT Bike Warranty Periods" with a grid structure. The columns are labeled "Year 1", "Year 2", "Year 3", "Year 4", and "Year 5". The rows include "SCOTT Bikes", "Gambler, Voltage FR, Volt-X", and "Regular Warranty Period". The "Regular Warranty Period" row is highlighted in grey. Below the table, there is a note: "Option for prolongation according to maintenance intervals shown in manuals attached to bikes".

	Year 1	Year 2	Year 3	Year 4	Year 5
SCOTT Bikes					
Gambler, Voltage FR, Volt-X					
Regular Warranty Period					

Option for prolongation according to maintenance intervals shown in manuals attached to bikes



© SCOTT Sports SA 2023. All rights reserved.  
The information contained in this manual is in various languages  
but only the English version will be relevant in case of conflict.

P.E.D Zone C1, Rue Du Kiell 60 | 6790 Aubange | Belgium Distribution: SSG (Europe) Distribution Center SA  
SCOTT Sports SA | 11 Route du Crochet | 1762 Givisiez | 2022 SCOTT Sports SA [www.scott-sports.com](http://www.scott-sports.com) Email:  
[webmaster.marketing@scott-sports.com](mailto:webmaster.marketing@scott-sports.com)