



2023 SCOTT
SOLACE eRIDE ROAD
& GRAVEL MANUALE
DELL'UTENTE

CONTENUTI

LA SOLACE eRIDE DEV'ESSERE REGOLATA PERFETTAMENTE IN FUNZIONE DEL CICLISTA PER GARANTIRE LA MASSIMA SICUREZZA E GUIDABILITÀ.

Contattare il vostro rivenditore autorizzato SCOTT per informazioni, in modo da evitare problemi tecnici o danni.

GEOMETRIA/DATI TECNICI	03
MANUEL DE L'UTILISATEUR DE TQ	04
PASSAGGIO CAVI	05
RICAMBI	06
GARANZIA DEL PRODUTTORE	09

LEGGENDA



CONTROLLO DELLA COPPIA



SENZA GRASSO



CON GRASSO



GRASSO AL CARBONIO



FRENA FILETTI MEDIO



LOCTITE FISSA CUSCINETTI



DIMENSIONE DELL'UTENSILE TORX



QUANTITÀ DI COPPIA

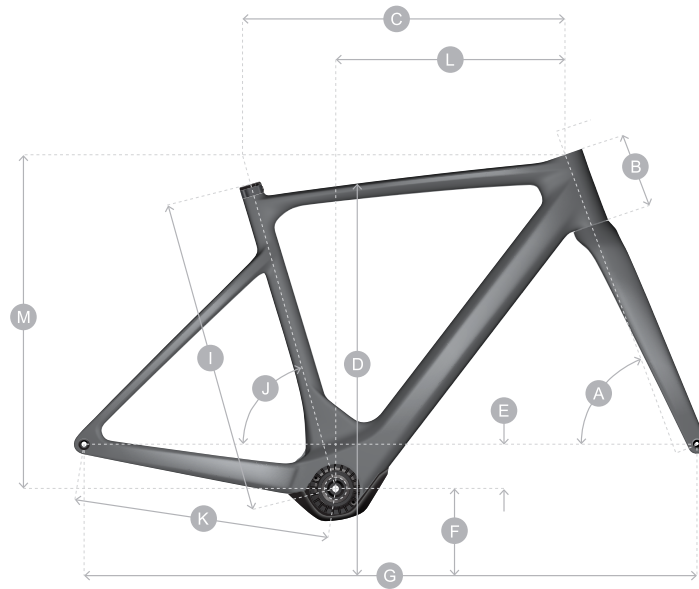


DIFFICOLTÀ DEL COMPITO



DIMENSIONE DELL'UTENSILE HEX

GEOMETRIA/DATI TECNICI



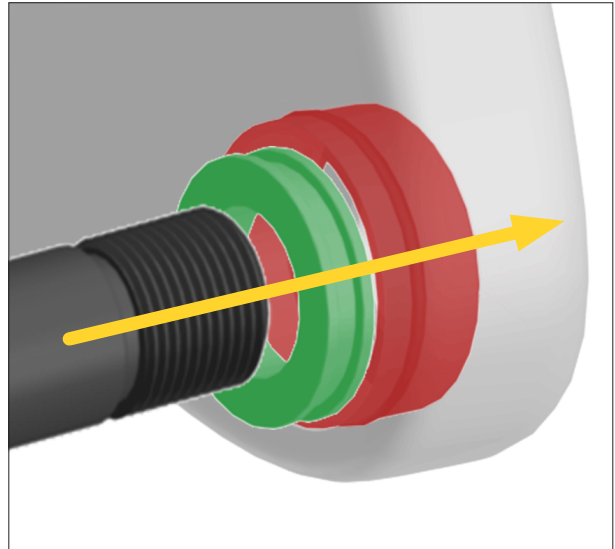
REGGISELLA	Syncros Duncan D-Shape SL	CANOTTO FORCELLA	in	1 1/4 - 1 1/2
MORSETTO REGGISELLA	Addict RC Seatpost Clamp	DIAMETRO DISCHI MAX/MIN ANT.	mm	180/160
SERIE STERZO	mm IS52/31.8 IS52/40	DIAMETRO DISCHI MAX/MIN POST.	mm	160/140
DIMENSIONI DEL PERNO	mm Pst: 142 Fr: 100	LARGHEZZA MASSIMA DEL PNEUMATICO	mm	Gr: 50 Str: 50

	MY23 SOLACE eRIDE		XS49	S52	M54	L56	XL58
A	Head tube angle	°	69.5	70	71	71	71
B	Head tube length	mm	85	110	128	154	175
C	Top tube horizontal	mm	518	534.2	554.5	578.4	592.5
D	standover height	mm	759	785	803	824	841
E	BB offset	mm	76	76	76	76	76
F	BB height Road	mm	283	283	283	283	283
	BB height Gravel	mm	294	294	294	294	294
G	Wheelbase	mm	1021.5	1030.1	1036.8	1056.2	1071.1
I	BB center to TST	mm	477	507	527	547	567
J	Seat angle	°	74.5	74	73.5	73	73
K	Chainstay	mm	435	435	435	435	435
L	Reach	mm	374	378	387	398	406
M	Stack	mm	519.3	544.7	565.6	590.2	610
	Fork Length	mm	406	406	406	406	406
	Fork Rake	mm	50	50	50	50	50

SOLACE eRIDE

GEOMETRIA / DATI TECNICI

Quando si rimuove e si rimonta la ruota posteriore sul telaio, assicurarsi che il forcellino non lato guida abbia entrambe le parti indicate correttamente posizionate all'interno del forcellino prima di inserire l'asse posteriore.



MANUEL DE L'UTILISATEUR DE TQ



Manuale utente del motore



Manuale utente della batteria



Manuale utente del display



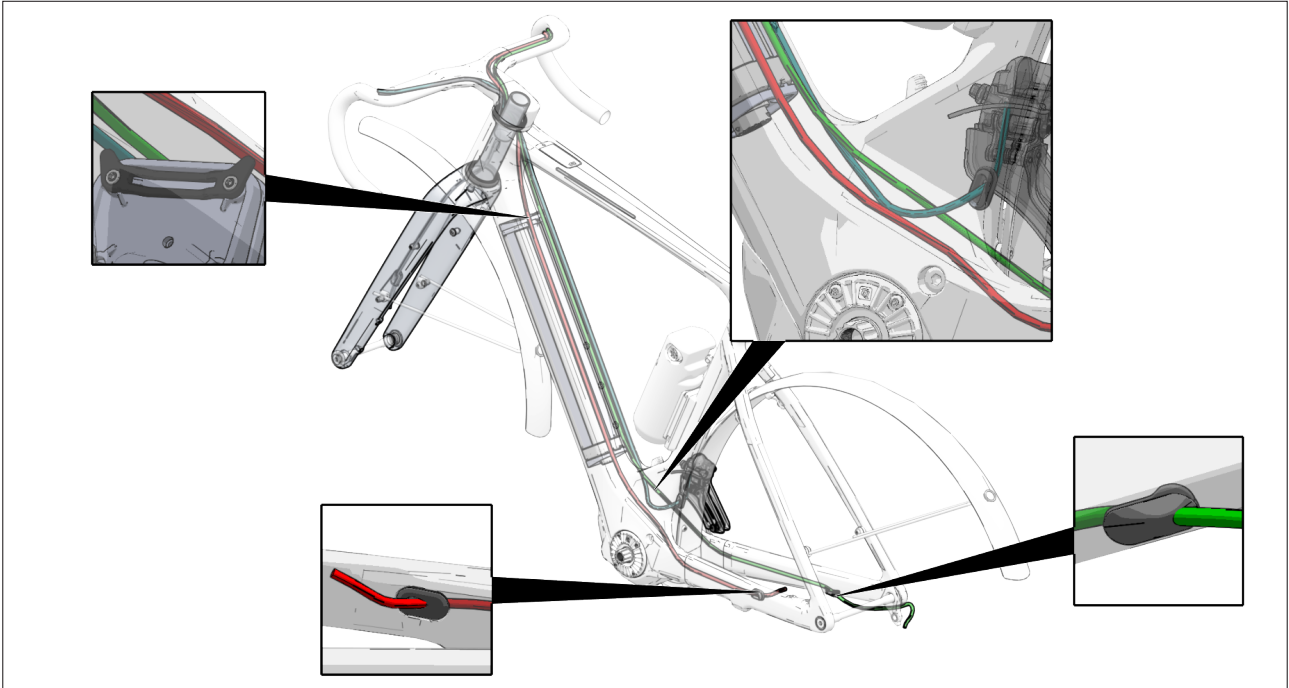
Manuale d'uso del range extender a batteria



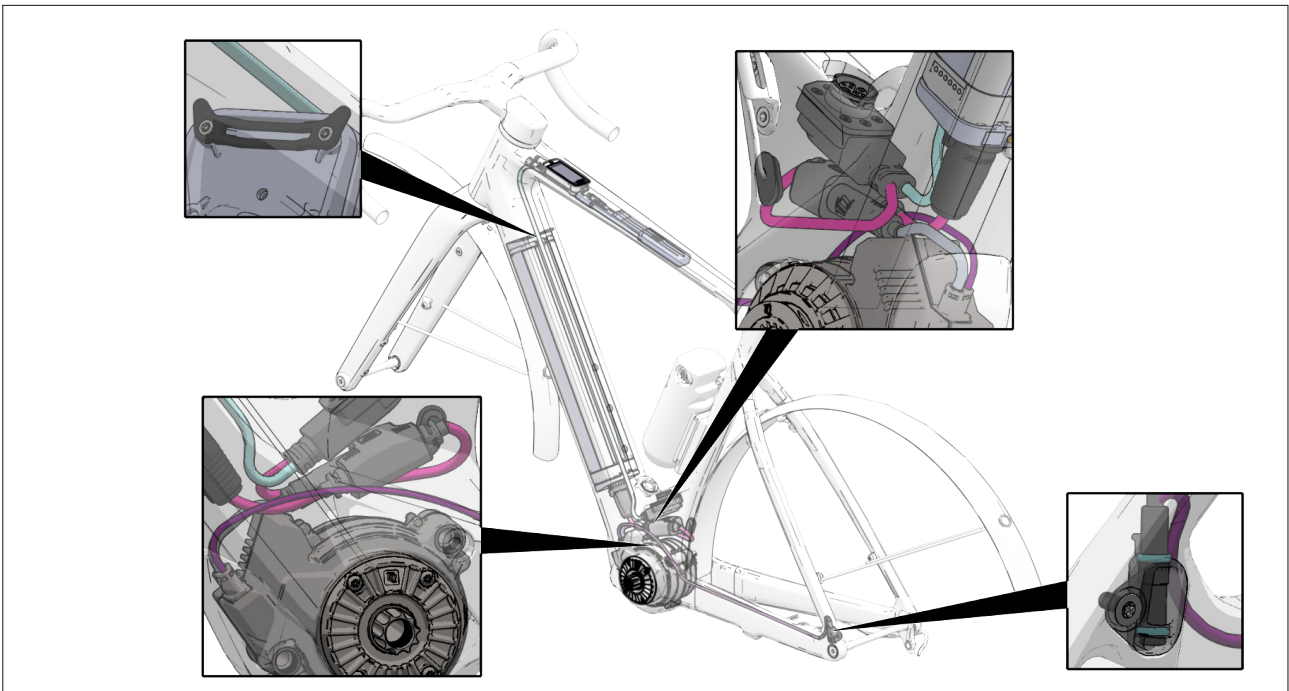
Manuale d'uso del caricabatterie

SOLACE eRIDE

PASSAGGIO CAVI



Meccanico



Sistema TQ

SOLACE eRIDE

RICAMBI



297262 SCO eRIDE FD MOUNT & BLANK SOLACE 23



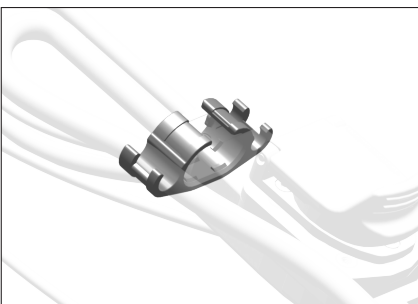
297135 SCO eRIDE TQ INTERNAL CABLE GUIDE 23



297667 SCO ERIDE CABLE GUIDES C-STAY SOLACE 23



**297521 SCO HEADSET TOP CAP CRESTON 23
288249 SYN HEADSET IS52/31.8 - IS52/42**



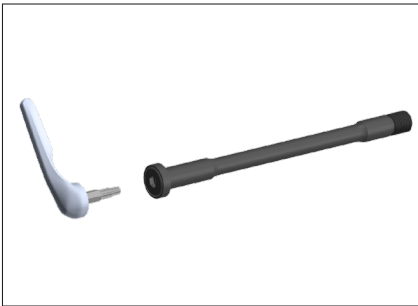
297516 SCO eRIDE INTERNAL CABLEGUIDE 23

SOLACE eRIDE

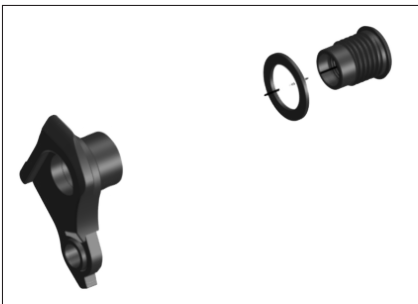
RICAMBI



277543 SCO SEATCLAMP ADDICT RC 20



277028 SCO AXLE FRONT ADDICT RC/PLASMA 6 TP 20
419858 SCO AXLE SOLACE R 23



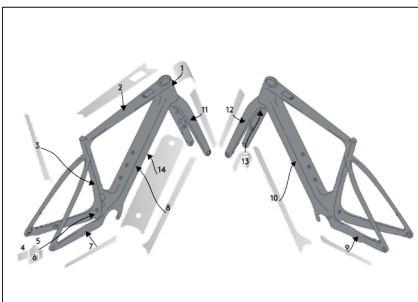
286000 SCO DROPOUT SRAM UDH 21



Filettatura inversa



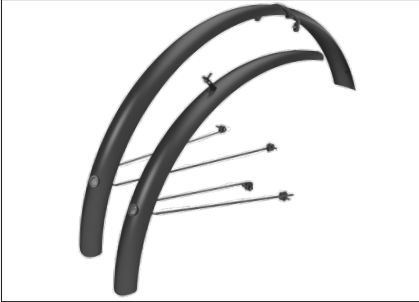
297263 SCO eRIDE MOTOR COVER SOLACE 23



296623 SYN FRAME PROTECTION KIT SOLACE eRIDE
420008 SCO SOLACE eRIDE CHAINSTAY PROTECTOR
420009 SCO SOLACE eRIDE CHAINSTAY PROTECT.PLATE

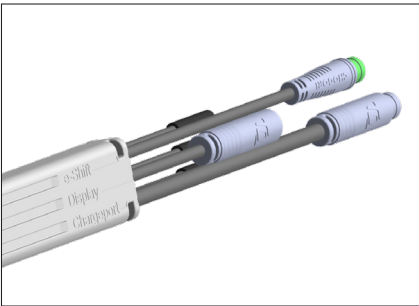
SOLACE eRIDE

RICAMBI



292915 SYN FENDER SET SOLACE GRAVEL eRIDE

292914 SYN FENDER SET SOLACE ROAD eRIDE



296220 SCO eRIDE TQ SMART BOX 23



296217 SCO eRIDE TQ LOCKRING SET 23



294533 SYN KICKSTAND ROAD eRIDE TQ 2 BOLT



294537 SCO eRIDE TQ RANGE EXTENDER

294539 SCO eRIDE TQ RANGE EXT. CABLE ROAD/GR

294540 SCO eRIDE TQ RANGER EXTENDER HOLDER

GARANZIA DEL PRODUTTORE,

Acquistando una nuova bicicletta SCOTT da un rivenditore SCOTT autorizzato, SCOTT concede una garanzia del produttore subordinatamente alle seguenti disposizioni.

CONDIZIONI

La garanzia del produttore viene concessa solo al primo acquirente di una bicicletta SCOTT, che l'abbia acquistata da un rivenditore SCOTT autorizzato. La garanzia del produttore si applica solo se la bicicletta è registrata a nome del primo acquirente su www.scott-sports.com entro dieci giorni dall'acquisto.

DURATA

La garanzia del produttore viene concessa a partire dalla data di acquisto per un periodo di cinque anni su telai e carri. Il periodo di garanzia si riduce a tre anni se la bicicletta SCOTT non viene sottoposta a manutenzione almeno una volta all'anno da parte di un concessionario SCOTT autorizzato. Gli interventi di manutenzione devono essere eseguiti in conformità alle istruzioni di manutenzione contenute nel manuale SCOTT e devono essere confermati mediante timbro e firma del rivenditore SCOTT autorizzato.

Per i telai e i carri dei modelli di biciclette di Categoria 5 e per le forcelle rigide prodotte da SCOTT, la durata della garanzia del produttore è limitata a due anni.

Se un componente difettoso della bicicletta SCOTT viene sostituito nell'ambito della garanzia legale o del produttore, la durata della garanzia del produttore non verrà estesa. La garanzia del produttore termina se il primo acquirente trasferisce la proprietà della bicicletta SCOTT a una terza persona.

RIVENDICAZIONE

La garanzia del produttore è fornita da SCOTT Sports SA, Route du Crochet 11, 1762 Givisiez, Svizzera. L'acquirente deve ispezionare la bicicletta SCOTT immediatamente dopo l'acquisto e informare prontamente per iscritto il proprio rivenditore SCOTT autorizzato di qualsiasi difetto evidente. I difetti occulti devono essere segnalati immediatamente appena individuati. In caso di reclamo in garanzia, la bicicletta SCOTT deve essere consegnata a un rivenditore SCOTT autorizzato. Quest'ultimo contatterà SCOTT per rimediare al difetto. La rivendicazione di un reclamo in garanzia richiede sempre la presentazione della prova di acquisto originale, così come della prova del servizio di manutenzione contenuta nel manuale SCOTT.

PRESTAZIONI DI SCOTT IN CASO DI RECLAMO IN GARANZIA

In caso di reclamo in garanzia, SCOTT, a propria discrezione, riparerà il difetto o sostituirà il prodotto difettoso con un prodotto di qualità simile, per cui sono possibili eventuali scostamenti quanto al colore e al modello. Se non è possibile effettuare una riparazione o una sostituzione, sarà effettuato un rimborso del prezzo di acquisto, tenendo conto del precedente utilizzo. SCOTT ha il diritto di assegnare a terzi l'incarico di correggere il difetto.

LIMITAZIONI

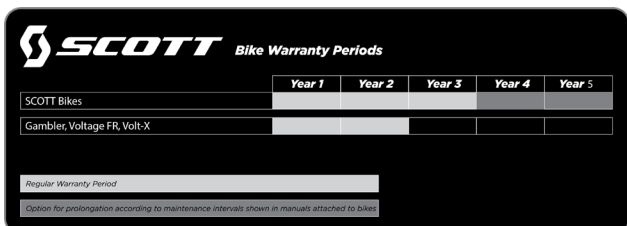
La garanzia del produttore si applica esclusivamente a telai, carri e forcelle rigide delle biciclette SCOTT. I componenti per biciclette sono esclusi da questa garanzia del produttore.

La garanzia del produttore non si applica alla normale usura, ai danni causati da incidenti o da altra forza eccessiva esercitata sulla bicicletta SCOTT, alla corrosione, alla manutenzione impropria, al montaggio non corretto e al montaggio di componenti o accessori non idonei, nonché a difetti estetici, ad esempio della vernice. La garanzia del produttore non si applica alle biciclette SCOTT che sono state utilizzate in un negozio di noleggio.

VARIE

Le presenti disposizioni di garanzia del produttore si applicano a tutte le biciclette SCOTT a partire dal model year 2023.

I diritti di garanzia di legge dell'acquirente e le garanzie dei produttori dei componenti (Shimano, SRAM, ecc.) rimangono impregiudicati dalla presente garanzia del produttore. Il foro competente per tutte le controversie relative alla presente garanzia del produttore è Friburgo, Svizzera. La presente garanzia del produttore è soggetta alla legge svizzera, con esclusione di tutte le leggi che si riferiscono al diritto di altri Paesi.



	Year 1	Year 2	Year 3	Year 4	Year 5
SCOTT Bikes					
Gambler, Voltage FR, Volt-X					
Regular Warranty Period					
Option for prolongation according to maintenance intervals shown in manuals attached to bikes					



© SCOTT Sports SA 2023. All rights reserved.
The information contained in this manual is in various languages
but only the English version will be relevant in case of conflict.

P.E.D Zone C1, Rue Du Kiell 60 | 6790 Aubange | Belgium Distribution: SSG (Europe) Distribution Center SA
SCOTT Sports SA | 11 Route du Crochet | 1762 Givisiez | 2022 SCOTT Sports SA www.scott-sports.com Email:
webmaster.marketing@scott-sports.com