



2023 SCOTT
SOLACE eRIDE ROAD
& GRAVEL MANUAL DEL
USUARIO

INDICE

LA SOLACE eRIDE DEBE AJUSTARSE COMPLETAMENTE AL CICLISTA PARA GARANTIZAR LA MÁXIMA SEGURIDAD Y UNA EXPERIENCIA DE USO OPTIMIZADA.

Póngase en contacto con su revendedor SCOTT autorizado para obtener más información y así evitar problemas técnicos o cualquier daño.

| | |
|--------------------------|----|
| GEOMETRÍA/DATOS TÉCNICOS | 03 |
| MANUALES DEL SISTEMA TQ | 04 |
| GUIADO DE CABLES | 05 |
| PIEZAS DE RECAMBIO | 06 |
| GARANTÍA DEL FABRICANTE | 09 |

LEYENDA DEL LIBRO



COMPROBACIÓN DEL PAR



SIN GRASA



CON GRASA



GRASA DE CARBONO



THREADLOC REQUERIDA



BEARING FIT REQUERIDA



TORX TAMAÑO DE LA HERRAMIENTA



CANTIDAD DE TORQUE

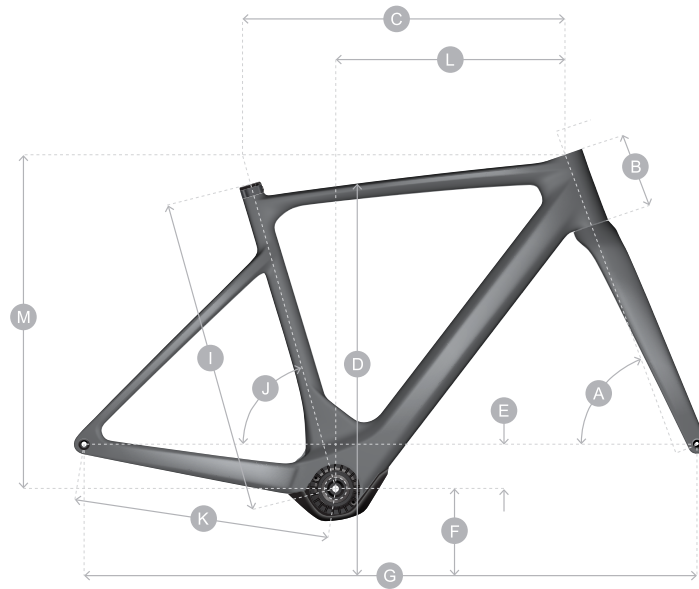


TAREA DIFÍCIL



HEX TAMAÑO DE LA HERRAMIENTA

GEOMETRÍA/DATOS TÉCNICOS



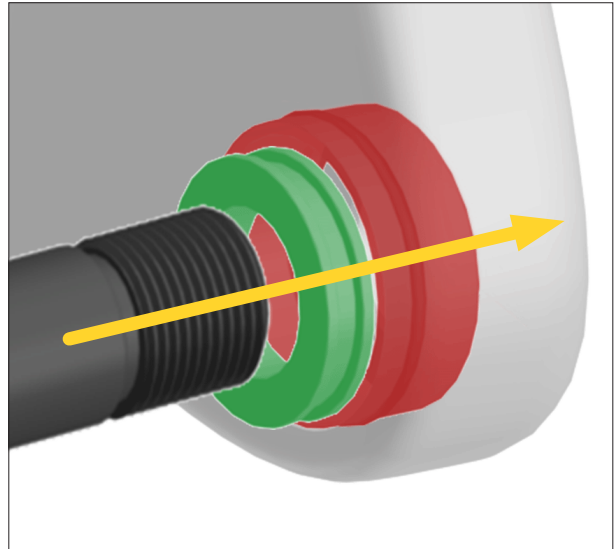
| | | | |
|-----------------------|---------------------------|----------------------------|----------------|
| SEATPOST | Syncros Duncan D-Shape SL | FORK STEERER | in 11/4 - 11/2 |
| SEATPOST CLAMP | Addict RC Seatpost Clamp | MAX/MIN FRONT ROTOR | mm 180/160 |
| HEADSET | mm IS52/31.8 IS52/40 | MAX/MIN REAR ROTOR | mm 160/140 |
| REAR AXLE | mm 142 | | |
| FRONT AXLE | mm 100 | | |
| MAX TYRE WIDTH | mm 50 Gravel/50 Road | | |

| | MY23 SOLACE eRIDE | | XS49 | S52 | M54 | L56 | XL58 |
|---|--------------------------|----|-------------|------------|------------|------------|-------------|
| A | Head tube angle | ° | 69.5 | 70 | 71 | 71 | 71 |
| B | Head tube length | mm | 85 | 110 | 128 | 154 | 175 |
| C | Top tube horizontal | mm | 518 | 534.2 | 554.5 | 578.4 | 592.5 |
| D | standover height | mm | 759 | 785 | 803 | 824 | 841 |
| E | BB offset | mm | 76 | 76 | 76 | 76 | 76 |
| F | BB height Road | mm | 283 | 283 | 283 | 283 | 283 |
| | BB height Gravel | mm | 294 | 294 | 294 | 294 | 294 |
| G | Wheelbase | mm | 1021.5 | 1030.1 | 1036.8 | 1056.2 | 1071.1 |
| I | BB center to TST | mm | 477 | 507 | 527 | 547 | 567 |
| J | Seat angle | ° | 74.5 | 74 | 73.5 | 73 | 73 |
| K | Chainstay | mm | 435 | 435 | 435 | 435 | 435 |
| L | Reach | mm | 374 | 378 | 387 | 398 | 406 |
| M | Stack | mm | 519.3 | 544.7 | 565.6 | 590.2 | 610 |
| | Fork Length | mm | 406 | 406 | 406 | 406 | 406 |
| | Fork Rake | mm | 50 | 50 | 50 | 50 | 50 |

SOLACE eRIDE

GEOMETRÍA/DATOS TÉCNICOS

Al desmontar y volver a montar la rueda trasera en el cuadro, asegúrese de que la puntera del lado no motriz tiene las dos piezas indicadas correctamente colocadas dentro de la puntera antes de insertar el eje trasero.



TQ SYSTEM MANUALS



Manual del cargador de baterías



Manual del motor



Manual de la batería



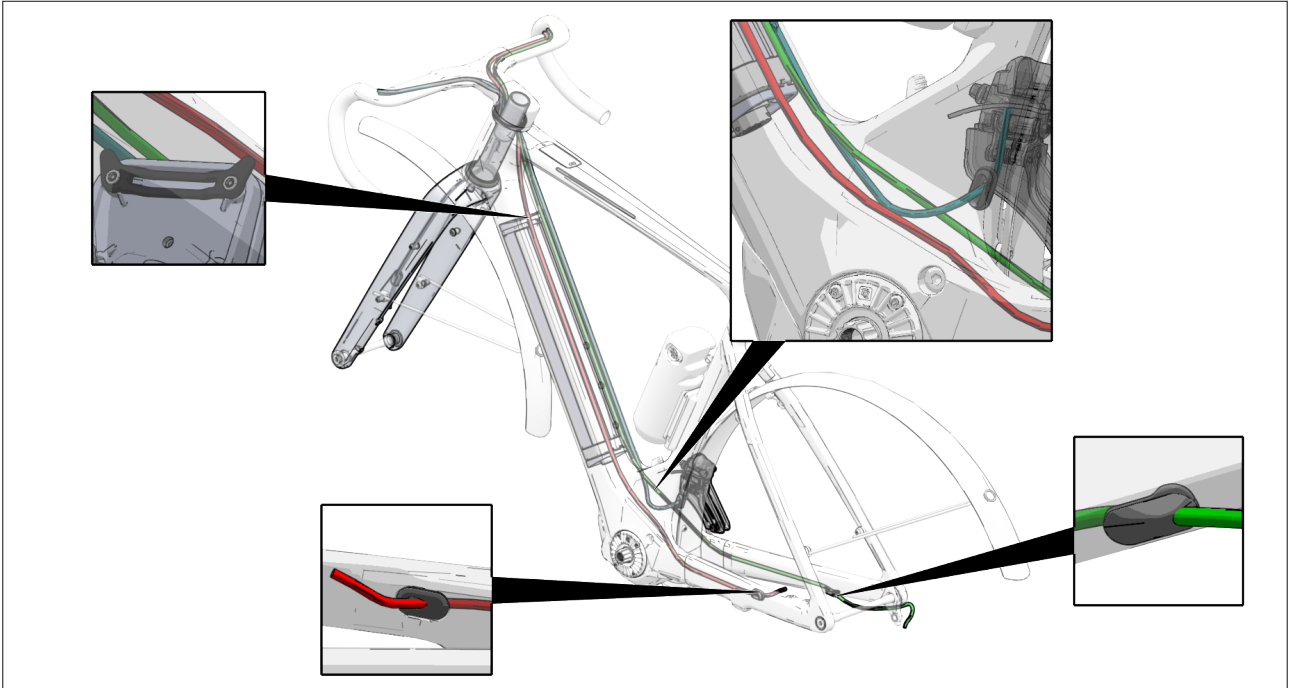
Manual de visualización



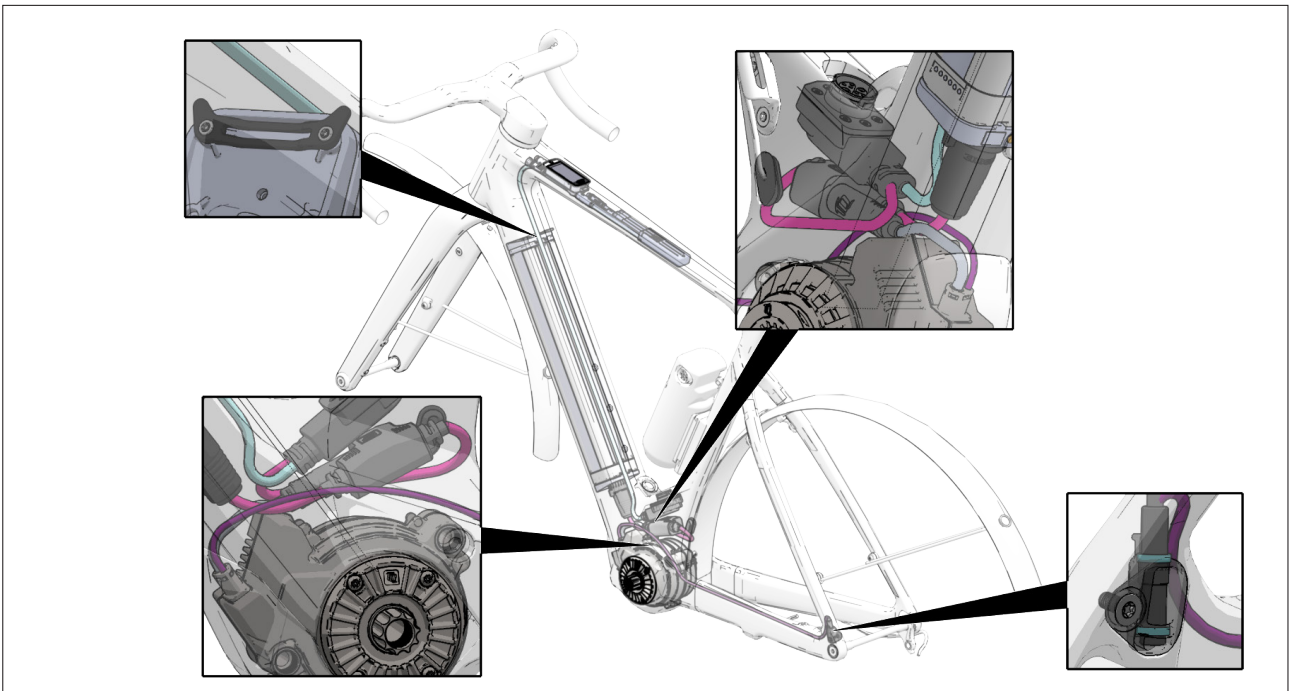
Manual de la batería del extensor de rango

SOLACE eRIDE

GUIADO DE CABLES



Mecánica



Sistema TQ

SOLACE eRIDE

PIEZAS DE RECAMBIO



297262 SCO eRIDE FD MOUNT & BLANK SOLACE 23



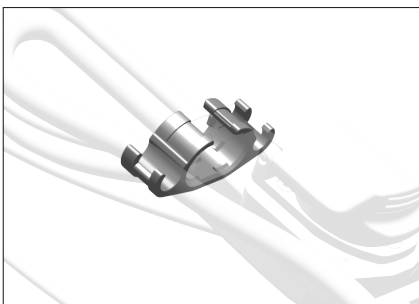
297135 SCO eRIDE TQ INTERNAL CABLE GUIDE 23



297667 SCO ERIDE CABLE GUIDES C-STAY SOLACE 23



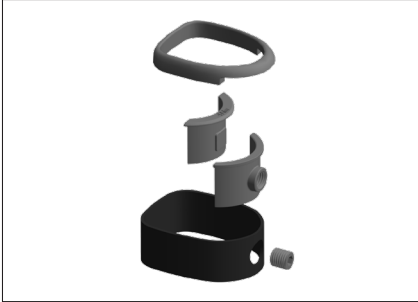
**297521 SCO HEADSET TOP CAP CRESTON 23
288249 SYN HEADSET IS52/31.8 - IS52/42**



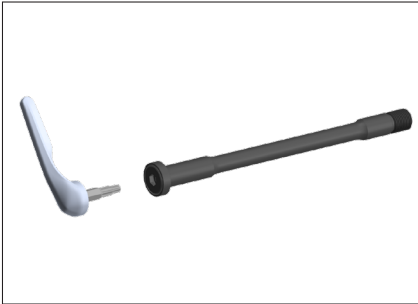
297516 SCO eRIDE INTERNAL CABLEGUIDE 23

SOLACE eRIDE

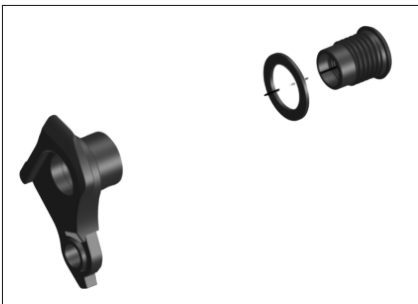
PIEZAS DE RECAMBIO



277543 SCO SEATCLAMP ADDICT RC 20



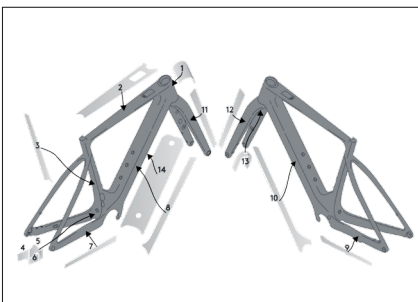
277028 SCO AXLE FRONT ADDICT RC/PLASMA 6 TP 20
419858 SCO AXLE SOLACE R 23



286000 SCO DROPOUT SRAM UDH 21



297263 SCO eRIDE MOTOR COVER SOLACE 23



296623 SYN FRAME PROTECTION KIT SOLACE eRIDE
420008 SCO SOLACE eRIDE CHAINSTAY PROTECTOR
420009 SCO SOLACE eRIDE CHAINSTAY PROTECT.PLATE

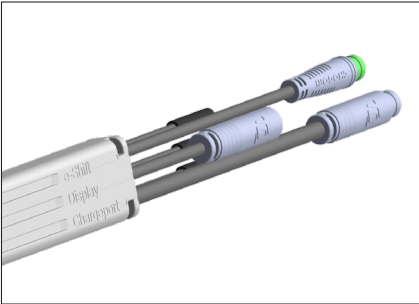
SOLACE eRIDE

PIEZAS DE RECAMBIO



292915 SYN FENDER SET SOLACE GRAVEL eRIDE

292914 SYN FENDER SET SOLACE ROAD eRIDE



296220 SCO eRIDE TQ SMART BOX 23



296217 SCO eRIDE TQ LOCKRING SET 23



294533 SYN KICKSTAND ROAD eRIDE TQ 2 BOLT



294537 SCO eRIDE TQ RANGE EXTENDER

294539 SCO eRIDE TQ RANGE EXT. CABLE ROAD/GR

294540 SCO eRIDE TQ RANGER EXTENDER HOLDER

GARANTÍA DEL FABRICANTE,

Al comprar una nueva bicicleta SCOTT a un distribuidor autorizado de SCOTT, esta otorga una garantía del fabricante sujeta a las siguientes disposiciones.

CONDICIONES

La garantía del fabricante solo se concede al comprador que adquiera por primera vez una bicicleta SCOTT a través de un distribuidor autorizado SCOTT. La garantía del fabricante solo se aplica si la bicicleta se registra a nombre del comprador que adquiere la bicicleta por primera vez en www.scott-sports.com dentro de un plazo de diez días desde la compra.

DURACIÓN

La garantía del fabricante se otorga a partir de la fecha de compra por un período de cinco años respecto a los cuadros y basculantes de las bicicletas. El periodo de garantía se reduce a tres años si la bicicleta SCOTT no se revisa al menos una vez al año por un distribuidor autorizado de SCOTT. Los servicios de mantenimiento deben llevarse a cabo de acuerdo con las instrucciones de mantenimiento del manual de SCOTT y deben confirmarse en dicho emplazamiento mediante el sello y la firma del distribuidor autorizado de SCOTT.

Para los cuadros y los basculantes de los modelos de bicicleta de categoría 5 y para las horquillas rígidas fabricadas por SCOTT, la duración de la garantía del fabricante está limitada a dos años. Si un defecto de la bicicleta SCOTT se subsana en el marco de una garantía del fabricante o de una reclamación de garantía, la duración de la garantía del fabricante no se prolonga. La garantía del fabricante finaliza cuando el comprador que adquiere por primera vez una bicicleta transfiere la titularidad de la bicicleta SCOTT a un tercero.

DECLARACIÓN

La garantía del fabricante la facilita SCOTT Sports SA, con dirección en Route du Crochet 11, 1762 Givisiez, Suiza. El comprador debe inspeccionar la bicicleta SCOTT inmediatamente después de la compra y notificar por escrito a su distribuidor autorizado SCOTT sobre cualquier defecto evidente. Los defectos ocultos deben notificarse inmediatamente después de su descubrimiento. En caso de reclamación de la garantía, la bicicleta SCOTT debe ser entregada a un distribuidor autorizado SCOTT. Este último se pondrá en contacto con SCOTT para solucionar el defecto. Para hacer valer la garantía se requiere siempre la presentación del comprobante original de compra, así como el comprobante del servicio de mantenimiento del manual de SCOTT.

ACTUACIÓN DE SCOTT EN CASO DE RECLAMACIÓN DE GARANTÍA

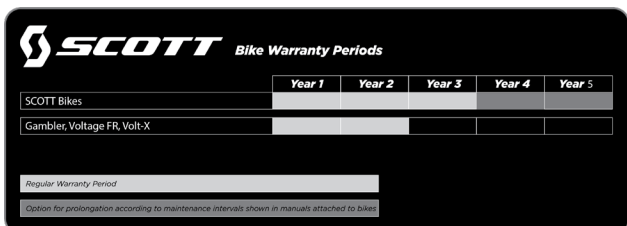
En caso de reclamación de garantía, SCOTT reparará el defecto a su discreción o sustituirá el producto defectuoso por otro de calidad similar, siendo posibles las desviaciones de color y modelo. Si no es posible la reparación o la sustitución, se reembolsará el precio de compra teniendo en cuenta el uso anterior. SCOTT tiene derecho a encargar a terceros la reparación del defecto.

LIMITACIONES

La garantía del fabricante se aplica exclusivamente a cuadros, basculantes y horquillas rígidas de bicicletas SCOTT. Los componentes de la bicicleta quedan excluidos de la garantía del fabricante. La garantía del fabricante no se aplica al desgaste normal, a los daños causados por accidentes u otra fuerza excesiva sobre la bicicleta SCOTT, a la corrosión, al mantenimiento inadecuado, al montaje incorrecto y al montaje de componentes o accesorios inadecuados, así como a los defectos estéticos, por ejemplo, del barniz. La garantía del fabricante no se aplica a las bicicletas SCOTT que se han utilizado en una tienda de alquiler.

DISPOSICIONES VARIAS

Estas disposiciones de garantía del fabricante se aplican a todas las bicicletas SCOTT a partir del año modelo 2023. Los derechos de garantía legales del comprador y las garantías de los fabricantes de componentes (Shimano, SRAM, etc.) no se ven afectados por esta garantía del fabricante. El fuero competente para todos los litigios relacionados con esta garantía del fabricante es Friburgo, Suiza. Esta garantía del fabricante está sujeta a la legislación suiza con exclusión de toda legislación que haga referencia al derecho extranjero.



| | Year 1 | Year 2 | Year 3 | Year 4 | Year 5 |
|---|--------|--------|--------|--------|--------|
| SCOTT Bikes | | | | | |
| Gambler, Voltage FR, Volt-X | | | | | |
| Regular Warranty Period | | | | | |
| Option for prolongation according to maintenance intervals shown in manuals attached to bikes | | | | | |



© SCOTT Sports SA 2023. All rights reserved.
The information contained in this manual is in various languages
but only the English version will be relevant in case of conflict.

P.E.D Zone C1, Rue Du Kiell 60 | 6790 Aubange | Belgium Distribution: SSG (Europe) Distribution Center SA
SCOTT Sports SA | 11 Route du Crochet | 1762 Givisiez | 2022 SCOTT Sports SA www.scott-sports.com Email:
webmaster.marketing@scott-sports.com