



2023 SCOTT
SOLACE eRIDE ROAD
& GRAVEL MANUAL DE
UTILIZADOR

ÍNDICE

A SOLACE eRIDE DEVE SER TOTALMENTE AJUSTADA AO UTILIZADOR PARA GARANTIR O MÁXIMO DE SEGURANÇA E UMA EXPERIÊNCIA DE UTILIZAÇÃO OTIMIZADA.

Contacte o seu revendedor SCOTT autorizado para obter mais informações, de modo a evitar problemas técnicos ou quaisquer danos.

GEOMETRIA/DADOS TÉCNICOS	03
MANUAIS DO SISTEMA TQ	04
PASSAGEM DE CABOS	05
PEÇAS DE SUBSTITUIÇÃO	06
GARANTIA DO FABRICANTE	09

LEGENDA



VALIDAÇÃO FORÇA DE APERTO (TORQUE)



SEM MASSA CONSISTENTE



COM MASSA CONSISTENTE



MASSA PARA CARBONO



COLA PARA ROSCA



FIXADOR DE ROLAMENTOS



DIMENSÃO DA FERRAMENTA



FORÇA DE APERTO (TORQUE)

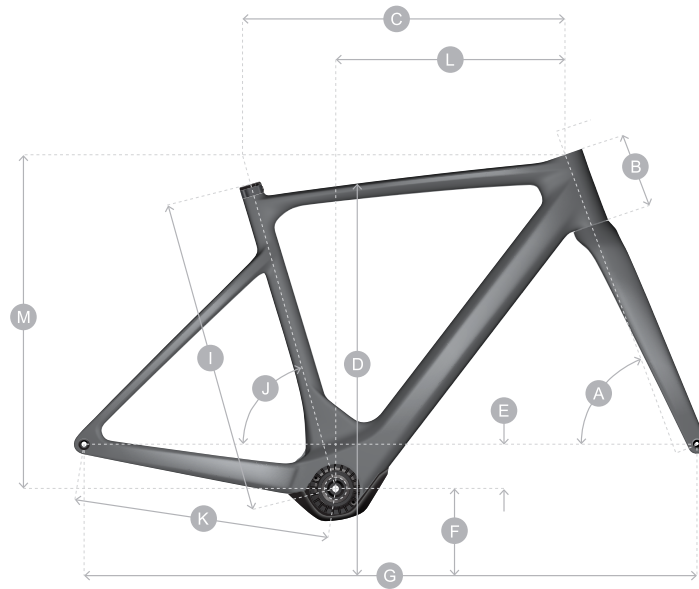


DIFICULDADE DA TAREFA



DIMENSÃO DA FERRAMENTA

GEOMETRIA/DADOS TÉCNICOS



ESPIGÃO DE SELIM Syncros Duncan D-Shape SL

ABRAÇADEIRA DO ESPIGÃO DE SELIM Addict RC Seatpost Clamp

CAIXA DE DIREÇÃO mm IS52/31.8 IS52/40

DIMENSÕES DO EIXO mm Traseiro: 142 Frente: 100

TAMANHO MÁX. DE PNEU mm 50 Gravel/50 Estrada

TUBO DE DIREÇÃO in 11/4 - 11/2

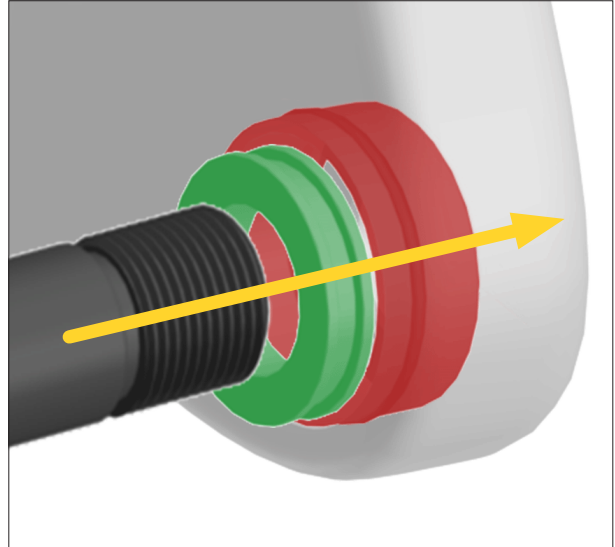
TAMANHO MÁX./MÍN. DE ROTOR mm Fr:180/160 Tr:160/140

	MY23 SOLACE eRIDE		XS49	S52	M54	L56	XL58
A	Ângulo do tubo de direcção	°	69.5	70	71	71	71
B	Comprimento do tubo de direcção	mm	85	110	128	154	175
C	Tubo superior horizontal	mm	518	534.2	554.5	578.4	592.5
D	Altura do cockpit	mm	759	785	803	824	841
E	Offset do Bloco pedaleiro	mm	76	76	76	76	76
F	Altura do Bloco pedaleiro	mm	283	283	283	283	283
	Distância entre eixos	mm	294	294	294	294	294
G	Centro do BB ao topo do tubo do assento	mm	1021.5	1030.1	1036.8	1056.2	1071.1
I	Ângulo do tubo do assento	mm	477	507	527	547	567
J	Escoras Inferiores	°	74.5	74	73.5	73	73
K	Reach	mm	435	435	435	435	435
L	Stack	mm	374	378	387	398	406
M	Stack	mm	519.3	544.7	565.6	590.2	610
	Comprimento da forqueta	mm	406	406	406	406	406
	Rake da forqueta	mm	50	50	50	50	50

SOLACE eRIDE

GEOMETRIA/DADOS TÉCNICOS

Ao remover e voltar a fixar a roda traseira ao quadro, certificar-se de que o dropout lateral não motorizado tem as duas peças indicadas correctamente posicionadas no interior do dropout antes de inserir o eixo traseiro.



MANUAIS DO SISTEMA TQ



Manual do Carregador de Bateria



Manual do Motor



Manual da bateria



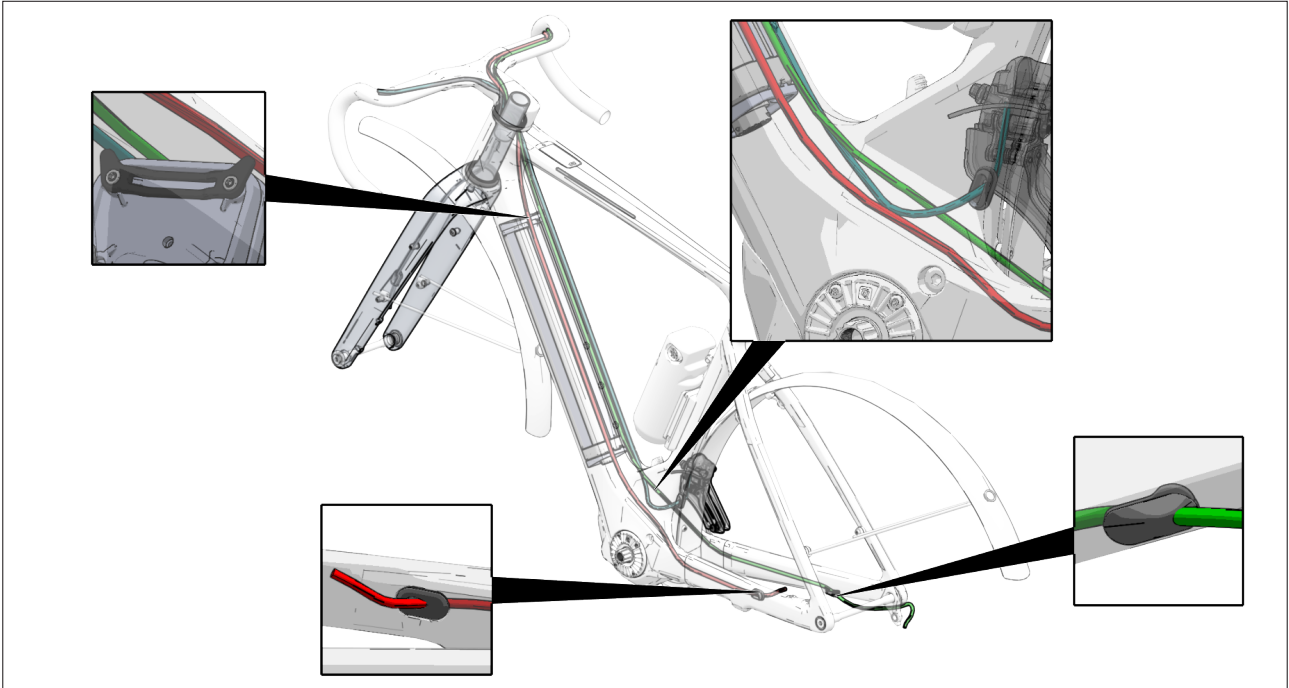
Manual de visualização



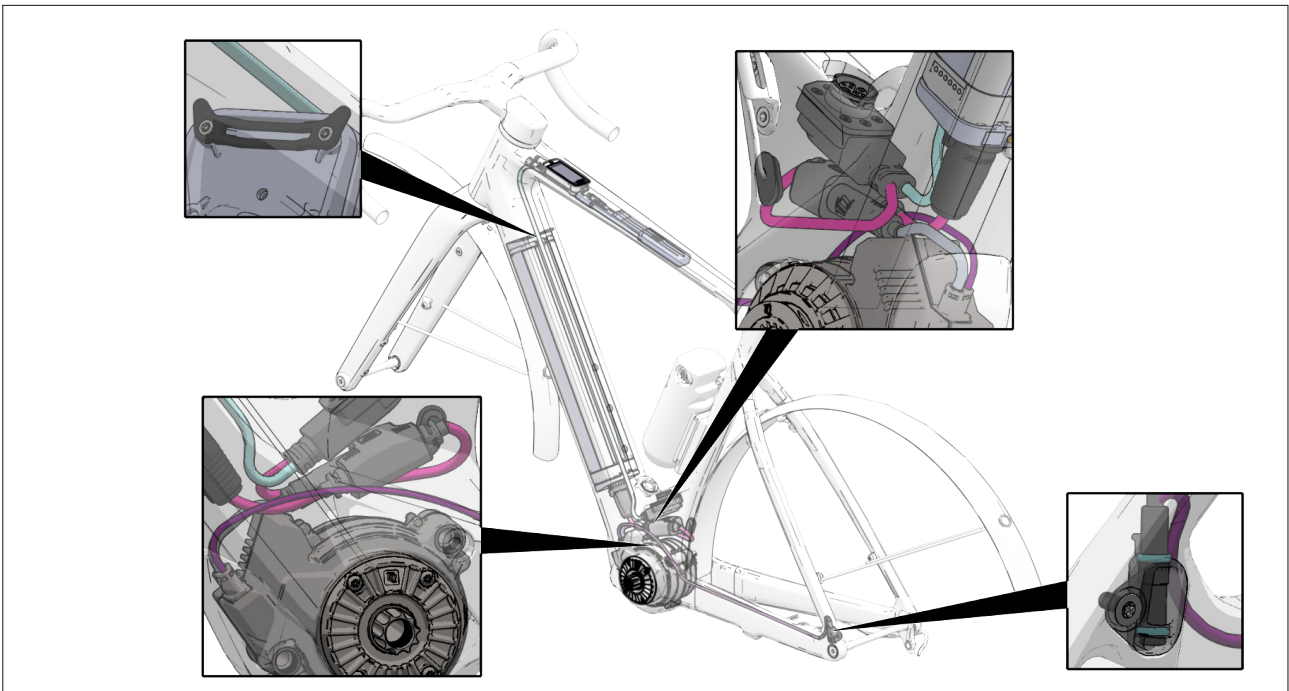
Manual do Extensor de Gama de Bateria

SOLACE eRIDE

PASSAGEM DE CABOS



Mecânica



Sistema TQ

SOLACE eRIDE

PEÇAS DE SUBSTITUIÇÃO



297262 SCO eRIDE FD MOUNT & BLANK SOLACE 23



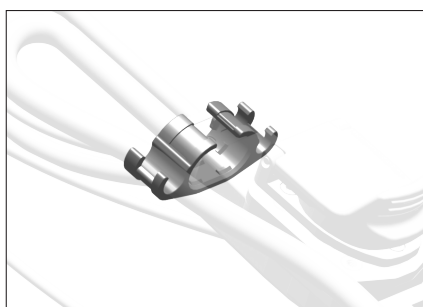
297135 SCO eRIDE TQ INTERNAL CABLE GUIDE 23



297667 SCO ERIDE CABLE GUIDES C-STAY SOLACE 23



**297521 SCO HEADSET TOP CAP CRESTON 23
288249 SYN HEADSET IS52/31.8 - IS52/42**



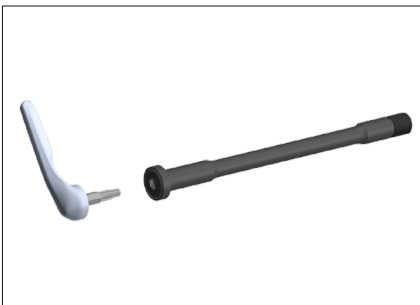
297516 SCO eRIDE INTERNAL CABLEGUIDE 23

SOLACE eRIDE

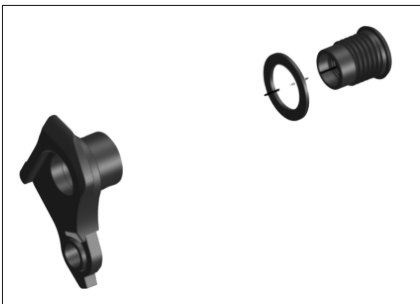
PEÇAS DE SUBSTITUIÇÃO



277543 SCO SEATCLAMP ADDICT RC 20



277028 SCO AXLE FRONT ADDICT RC/PLASMA 6 TP 20
419858 SCO AXLE SOLACE R 23



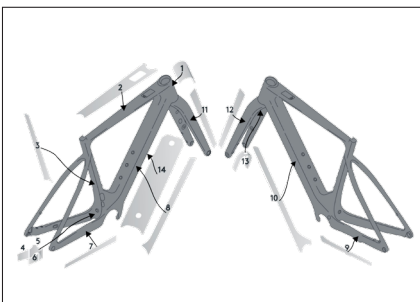
286000 SCO DROPOUT SRAM UDH 21



Linha invertida



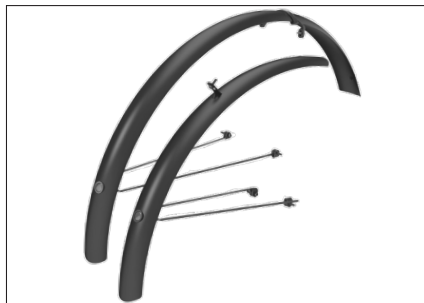
297263 SCO eRIDE MOTOR COVER SOLACE 23



296623 SYN FRAME PROTECTION KIT SOLACE eRIDE
420008 SCO SOLACE eRIDE CHAINSTAY PROTECTOR
420009 SCO SOLACE eRIDE CHAINSTAY PROTECT.PLATE

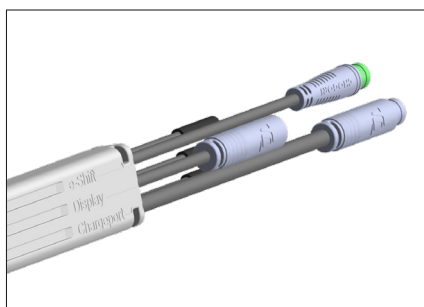
SOLACE eRIDE

PEÇAS DE SUBSTITUIÇÃO



292915 SYN FENDER SET SOLACE GRAVEL eRIDE

292914 SYN FENDER SET SOLACE ROAD eRIDE



296220 SCO eRIDE TQ SMART BOX 23



296217 SCO eRIDE TQ LOCKRING SET 23



294533 SYN KICKSTAND ROAD eRIDE TQ 2 BOLT



294537 SCO eRIDE TQ RANGE EXTENDER

294539 SCO eRIDE TQ RANGE EXT. CABLE ROAD/GR

294540 SCO eRIDE TQ RANGER EXTENDER HOLDER

GARANTIA DO FABRICANTE

Na compra de uma nova bicicleta SCOTT a um revendedor autorizado SCOTT, a SCOTT concede uma garantia do fabricante sujeita às seguintes disposições.

CONDIÇÕES

A garantia do fabricante só é concedida ao primeiro comprador de uma bicicleta SCOTT que a tenha adquirido a um revendedor autorizado SCOTT. A garantia do fabricante aplica-se apenas se a bicicleta for registada em nome do primeiro comprador em www.scott-sports.com no prazo de dez dias após a compra.

DURAÇÃO

A garantia do fabricante é concedida, a partir da data de compra, por um período de cinco anos em quadros de bicicleta e escoras traseiras. O período de garantia é reduzido para três anos, se a bicicleta SCOTT não for sujeita a uma revisão pelo menos uma vez por ano por um concessionário SCOTT autorizado. Os serviços de manutenção devem ser realizados de acordo com as instruções de manutenção no manual SCOTT, e devem ser confirmados através do carimbo e assinatura do concessionário autorizado SCOTT.

Para quadros e escoras traseiras de modelos de bicicleta de Categoria 5 e para forquetas rígidas fabricadas pela SCOTT, a duração da garantia do fabricante está limitada a dois anos. Se um defeito na bicicleta SCOTT for corrigido no âmbito de uma garantia do fabricante ou de uma reclamação de garantia, a duração da garantia do fabricante não será prolongada. A garantia do fabricante termina quando o primeiro comprador transfere a propriedade da bicicleta SCOTT para uma terceira pessoa.

DECLARAÇÃO

A garantia do fabricante é fornecida pela SCOTT Sports SA, Route du Crochet 11, 1762 Givisiez, Suíça. O comprador deve inspecionar a bicicleta SCOTT imediatamente após a compra e notificar por escrito o seu concessionário SCOTT autorizado de quaisquer defeitos óbvios. Os defeitos ocultos devem ser comunicados imediatamente após a sua descoberta. Em caso de reclamação de garantia, a bicicleta SCOTT deve ser entregue a um concessionário autorizado SCOTT. Este último contactará a SCOTT para resolver o defeito. A declaração de uma reclamação de garantia requer sempre a apresentação da prova de compra original, bem como a prova de serviço de manutenção no manual SCOTT.

ATUAÇÃO DA SCOTT EM CASO DE RECLAMAÇÃO DE GARANTIA

Na eventualidade de uma reclamação de garantia, a SCOTT reparará o defeito a seu critério exclusivo ou substituirá o produto defeituoso por um produto de qualidade semelhante, sendo que poderão ocorrer diferenças de cor e modelo. Se não for possível uma reparação ou substituição, será efetuado um reembolso do preço de compra tendo em conta a utilização anterior. A SCOTT tem o direito de contratar terceiros para corrigir o defeito.

LIMITAÇÕES

A garantia do fabricante aplica-se exclusivamente a quadros, braços oscilantes e forquetas rígidas de bicicletas SCOTT. Os componentes da bicicleta estão excluídos da garantia deste fabricante. A garantia do fabricante não se aplica ao desgaste normal, danos causados por acidentes ou outro tipo de força excessiva sobre a bicicleta SCOTT, corrosão, manutenção inadequada, montagem incorreta e montagem de componentes ou acessórios inadequados, bem como defeitos cosméticos, por exemplo, no verniz. A garantia do fabricante não se aplica a bicicletas SCOTT que tenham sido utilizadas numa loja de aluguer.

VÁRIOS

Estas disposições da garantia do fabricante aplicam-se a todas as bicicletas SCOTT a partir do modelo do ano 2023. Os direitos estatutários de garantia do comprador e as garantias dos fabricantes de componentes (Shimano, SRAM, etc.) não serão afetados pela garantia deste fabricante. A jurisdição para todos os litígios relacionados com esta garantia do fabricante é Freiburg, Suíça. Esta garantia do fabricante está sujeita à lei suíça, excluindo toda a legislação que se reporte à lei estrangeira.



	Year 1	Year 2	Year 3	Year 4	Year 5
SCOTT Bikes					
Gambler, Voltage FR, Volt-X					
Regular Warranty Period					
Option for prolongation according to maintenance intervals shown in manuals attached to bikes					



© SCOTT Sports SA 2023. All rights reserved.
The information contained in this manual is in various languages
but only the English version will be relevant in case of conflict.

P.E.D Zone C1, Rue Du Kiell 60 | 6790 Aubange | Belgium Distribution: SSG (Europe) Distribution Center SA
SCOTT Sports SA | 11 Route du Crochet | 1762 Givisiez | 2022 SCOTT Sports SA www.scott-sports.com Email:
webmaster.marketing@scott-sports.com