



2023 SCOTT
SCALE **HANDBÜCHER**

INHALT

DAS SCALE MUSS EXAKT AUF DEN FAHRER EINGESTELLT WERDEN UM MAXIMALE SICHERHEIT UND FAHRTAUGLICHKEIT ZU GEWÄHRLEISTEN.

Kontaktieren Sie bitte ihren autorisierten SCOTT Fachhändler sollten sich Fragen ergeben um technische Probleme oder Schäden zu vermeiden.

GEOMETRIE/TECHNISCHE DATEN	03
EINSTELLUNG DES STEUERSATZES	05
RIDELOC	06
KABELFÜHRUNG	07
ERSATZTEILE	08
HERSTELLERGARANTIE	10

LEGENDE



**DREHMOMENTSCHLÜSSEL
NOTWENDIG**



KEIN SCHMIERMITTEL NOTWENDIG



SCHMIERMITTEL NOTWENDIG



KARBON SCHMIERMITTEL NOTWENDIG



**SCHRAUBENSICHERUNG
NOTWENDIG**



LAGER UND BUCHSENKLEBER



GRÖSSE INNENSECHSRUND



DREHMOMENT NM

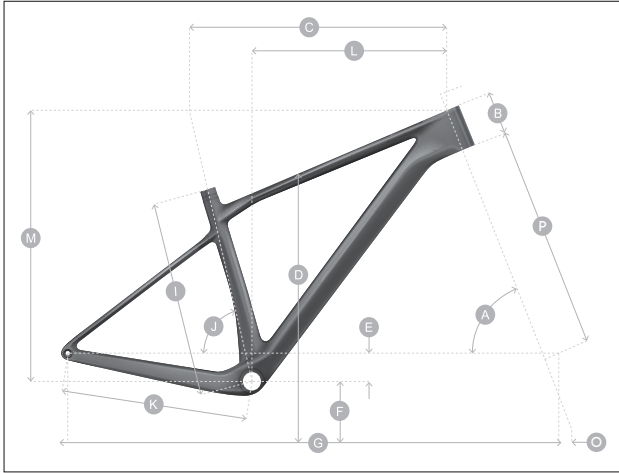


SCHWIERIGKEITSGRAD



GRÖSSE INNENSECHSKANT

GEOMETRIE & TECHNISCHE DATEN

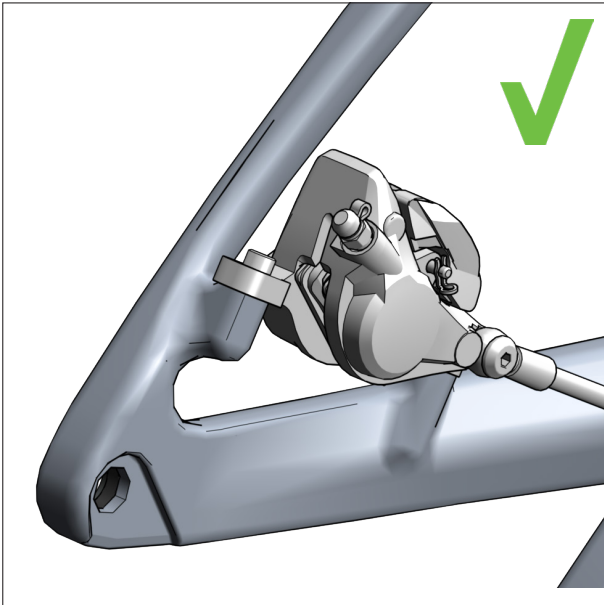


SATTELSTÜTZE	mm	31.6 (+ karbon schmiermittel)
SATTELSTÜTZENKLEMME	mm	34.9
FEDERWEG	mm	100 Vorne
MAX/MIN DURCHMESSER DER BREMSSCHEIBEN	mm	180 H/V (160 H klein)
MAXIMALES KETTENBLATT	Zahn	38
MAXIMALE REIFENBREITE	Zoll	2.5
CHAINLINE	mm	55

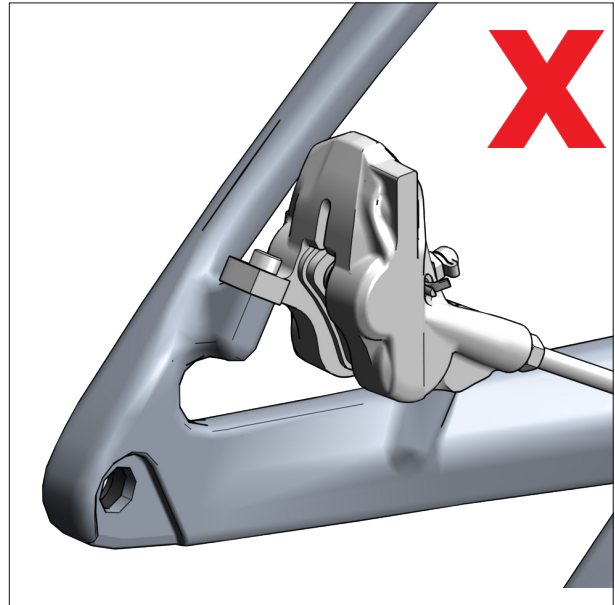
		Alloy/Karbon	Alloy/Karbon	Alloy/Karbon	Alloy/Karbon	Alloy
MY23 SCALE		SM	MED	LG	XL	XXL
A	Steuerröhrwinkel	°	67.4/67.9	67.4/67.9	67.4/67.9	67.4
B	Steuerröhrlänge	mm	90/90	100/95	110/110	120
C	Oberrohr Horizontal	mm	580/575	605/600	630/626	660/656.5
D	Überstandshöhe	mm	755/752	786/781	805/800	835/835.1
E	Tretlager-Offset	mm	-60/-62	-60/-62	-60/-62	-60/-62
F	Tretlagerhöhe	mm	315/313	315/313	315/313	315
G	Radstand	mm	1111.8/1105.4	1138.2/1131.1	1164.6/1158	1195.9/1189.4
I	Abst. Tretlager bis sitzrohr	mm	390/390	440/440	480/480	530/530
J	Sitzrohrwinkel	°	75/75.4	75/75.4	75/75.3	75/75.3
K	Kettenstrebenlänge	mm	425/425	425/425	425/425	425/425
L	Reach	mm	420.3/418.5	442.8/442.3	463.3/463.6	492.9/491.2
M	Stack	mm	596.1/600.3	605.3/604.9	614.6/618.9	623.8/628.1
	Gabelvorlauf	mm	44	44	44	44
	Trail	mm	112.6/105.1	112.6/105	112.6/105	112.6/105

SCALE

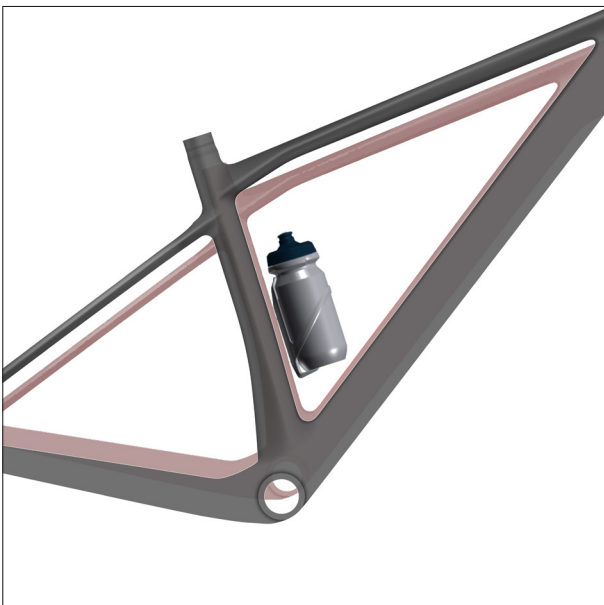
GEOMETRIE & TECHNISCHE DATEN



Die Hinterradbremse ist eine 160-mm-Zange, die ohne Adapter montiert wird. Die maximale Rotorgröße beträgt 180 mm, außer bei einem kleinen Rahmen, wo sie 160 mm nicht überschreiten darf.



Wenn Sie Zweikolben-Bremssättel verwenden, **müssen Sie das Spiel prüfen, da nicht alle Zweikolben-Bremsen passen.**



Bitte beachten Sie, dass auf den kleinen Rahmen nur eine 500-ml-Wasserflasche mit einem seitlichen Flaschenhalter verwendet werden kann.



Carbonrahmen werden mit einem einzigartigen Einsatz für die Hinterachse ausgestattet.

SCALE

EINSTELLUNG DES STEUERSATZES (NUR CARBON-FAHRRAD)



Es ist wichtig, den steuersatz entsprechend dem gewünschten set-up richtig zu montieren. Hierzu stehen 2 unterschiedliche steuersatzlagerschalen zur verfügung.

0° und 0.6° (64° & 65°) Die entsprechenden bezeichnungen hierzu finden sie auf den innenseiten der entsprechenden steuersatzlagerschalen.

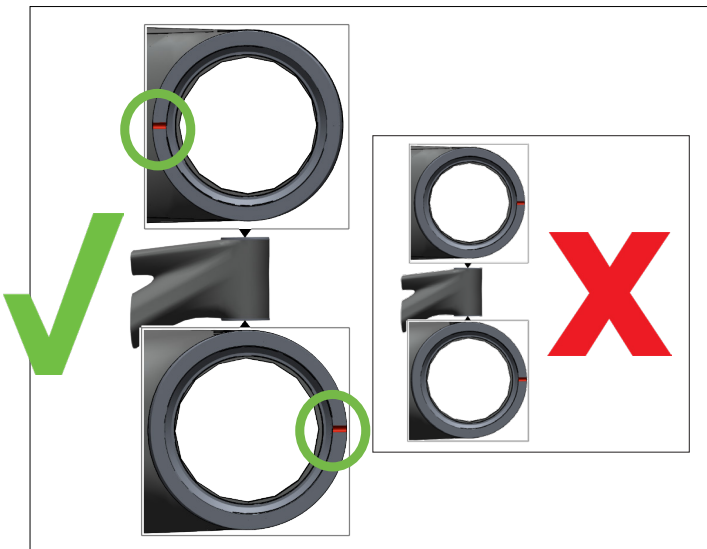
Der steuersatz steht in 2 unterschiedlichen versionen zur verfügung:

288251 SYN HEADSET ZS56/28.6-ZS56/40 MTB

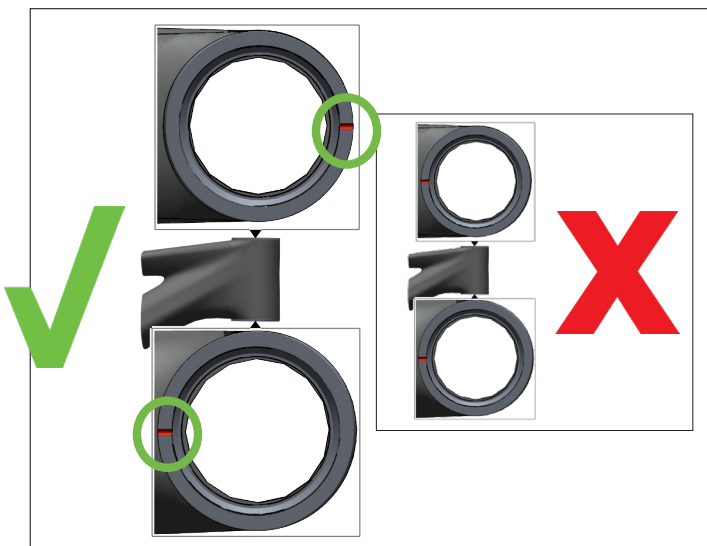
290060 SCO HEADSET CUP KIT SPARK 22



Bitte verwenden sie kein standart steuersatz-demontagewerkzeug für die demontage der kunststoff-steuerlagerschalen!



Flacher



Steiler

SCALE

RIDELOC

SCALE RC	GABEL	TEILENUMMER	DROPPER
SCALE RC SL	3P/0-7-14MM	296245	NO
SCALE RC WORLD CUP EVO	3P/0-7-14MM	296245	NO
SCALE WORLD CUP	3P/0-7-14MM	296245	NO
SCALE RC TEAM ISSUE	2P/0-10MM	296245	NO
SCALE RC TEAM	2P/0-10MM	296245	NO

SCALE	GABEL	TEILENUMMER	DROPPER
SCALE 910	3P/0-7-14MM	296245	NO
SCALE 920	3P/0-7-14MM	296245	NO
SCALE 925	3P/0-7-14MM	296245	NO
SCALE 930	3P/0-7-14MM	296245	NO
SCALE 940	2P/0-17MM	296246	NO
SCALE 950	3P/0-7-14MM	296245	NO
SCALE 960	3P/0-7-14MM	296245	NO
SCALE 965	2P/0-17MM	230099	NO

CONTESSA SCALE	GABEL	TEILENUMMER	DROPPER
CONTESSA SCALE 910	3P/0-7-14MM	296245	NO
CONTESSA SCALE 920	2P/0-17MM	296246	NO
CONTESSA SCALE 930	2P/0-17MM	230099	NO

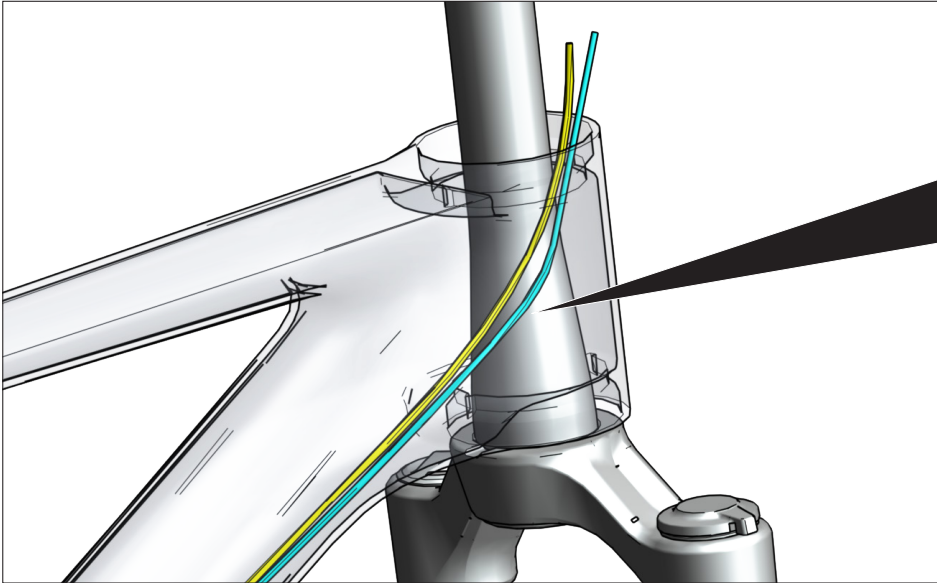
Es gibt zwei Rideloc-Hebel für das Scale, je nachdem, welche Gabel montiert ist.

296245 SCO RIDELOC DOWNCLAMP 0-7-14/0-10MM 23

296246 SCO RIDELOC DOWNCLAMP 2P/0-17MM 23

SCALE

KABELFÜHRUNG



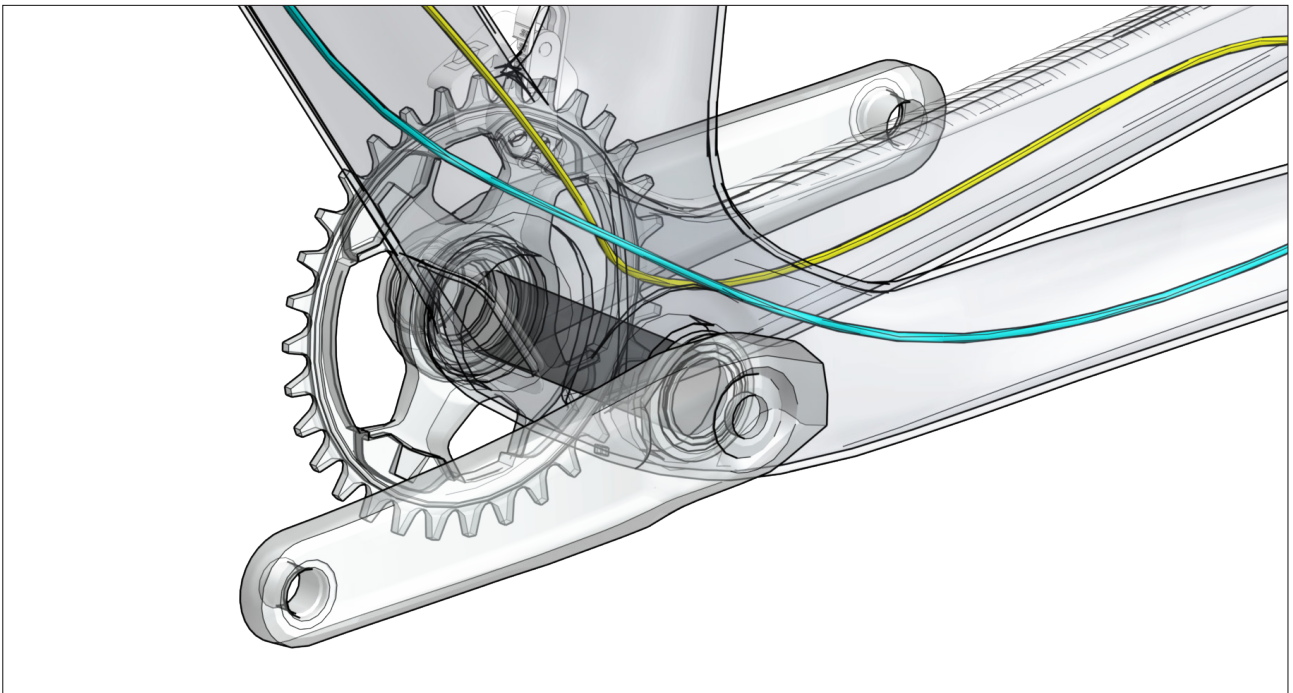
Bei den Genius aluminium-modellen ist die innenseite des steerrohres mit einer gummi-manschette ausgekleidet um die kabel vor besschädigung zu schützen.

Vergewissern Sie sich, dass sich die Brems- und Schaltzüge frei bewegen können.

297134 SCO CABLE GUIDE H-TUBE INNER SCALE AL 23

Schaumstoffschläuche:

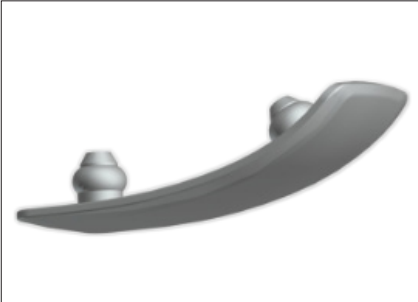
277026 SCO CABLE ANTI-RATTLE LINER 90CM 20



Beide Kabel müssen oberhalb des Tretlagers verlaufen.

SCALE

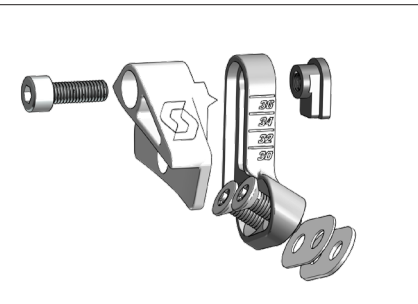
ERSATZTEILE



297086 SCO STEM ACCESSORY COVER COMBO 22



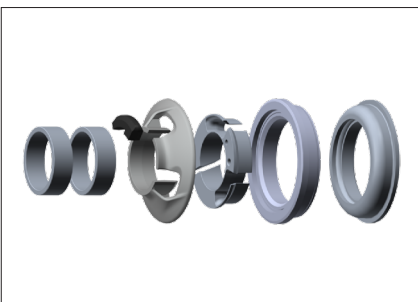
420004 SCO SCALE CARBON 23 CHAINSTAY PROTECTOR
420003 SCO SCALE ALLOY 23 CHAINSTAY PROTECTOR



297132 SCO CHAINGUIDE SCALE CARBON 23



296609 SCO AXLE RWS REAR 148X12 GENIUS PLUG 23



297728 SCO HEADSET KIT SCALE ALLOY 23

SCALE

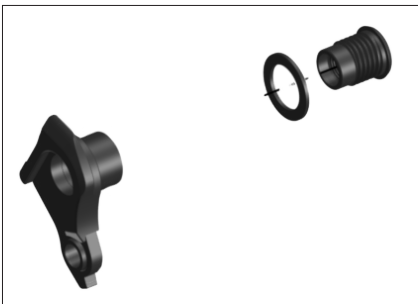
ERSATZTEILE



290059 SCO STEM SPACER/TOP CAP SY MTB XC 22
290057 SCO STEM SPACER/TOP CAP SY MTB COMBO 22
290057 SCO STEM SPACER/TOP CAP SY MTB DC 22



290056 SCO HEADSET SPACER KIT IC MTB 22



286000 SCO DROPOUT SRAM UDH 21



Linksgewinde



297136 SCO BOTTLE CAGEINSERTS
SCALE HMX-SL 23



297133 SCO CABLE GUIDE KIT
DT COV.SCALE CB 23



HERSTELLERGARANTIE

Beim Kauf eines neuen SCOTT Fahrrades bei einem autorisierten SCOTT Händler gewährt SCOTT eine Herstellergarantie gemäss den nachfolgenden Bestimmungen.

BEDINGUNGEN

Die Herstellergarantie steht nur dem Erstkäufer eines SCOTT Fahrrades zu, der dieses bei einem autorisierten SCOTT Händler erworben hat. Die Herstellergarantie besteht nur, wenn das Bike innerhalb von zehn Tagen nach dem Erwerb unter www.scott-sports.com auf den Erstkäufer registriert wird.

DAUER

Die Herstellergarantie entsteht ab Kaufdatum für die Dauer von fünf Jahren auf Rahmen und Hinterbauten. Die Garantiedauer reduziert sich auf drei Jahre, wenn das Fahrrad nicht mindestens einmal jährlich durch einen autorisierten SCOTT Händler gewartet wird. Eine Wartung hat gemäss der Wartungsanleitung im SCOTT Handbuch zu erfolgen und ist dort durch den Stempel und Unterschrift des autorisierten SCOTT Händlers zu belegen.

Bei Rahmen und Hinterbauten von Fahrradmodellen der Kategorie 5 sowie für von SCOTT gefertigte Starrgabeln ist die Dauer der Herstellergarantie auf zwei Jahre begrenzt.

Wird ein Mangel am Fahrrad im Rahmen eines Garantie- oder Gewährleistungsanspruches behoben, so verlängert sich die Dauer der Herstellergarantie nicht. Die Herstellergarantie endet, wenn der Erstkäufer das Eigentum am SCOTT Fahrrad an eine Drittperson überträgt.

GELTENDMACHUNG

Die Herstellergarantie wird von der SCOTT Sports SA, Route du Crochet 11, 1762 Givisiez, Schweiz gewährt. Der Käufer hat nach dem Kauf das SCOTT Fahrrad umgehend zu prüfen und offene Mängel sofort seinem autorisierten SCOTT Händler schriftlich anzuzeigen. Versteckte Mängel sind sofort nach ihrer Entdeckung anzuzeigen. Bei einem Garantieanspruch ist das Fahrrad einem autorisierten SCOTT Händler zu übergeben. Dieser wird sich mit SCOTT zwecks Mangelbehebung in Verbindung setzen. Die Geltendmachung eines Garantieanspruches bedingt immer die Vorlage des Originalkaufbeleges sowie der Wartungsnachweise im SCOTT Handbuch.

LEISTUNG VON SCOTT IM GARANTIEFALL

Im Garantiefall repariert SCOTT nach eigener Wahl den Mangel oder ersetzt das mangelhafte Produkt mit einem Produkt ähnlicher Güte, wobei Farb- und Modellabweichungen möglich sind. Sofern eine Reparatur oder ein Ersatz nicht möglich ist, erfolgt eine Kaufpreiserstattung unter Anrechnung gehabter Nutzung. SCOTT ist berechtigt, Dritte mit der Mangelbehebung zu beauftragen.

GARANTIEAUSSCHLUSS

Die Herstellergarantie gilt ausschliesslich für Rahmen, Hinterbauten und Starrgabeln von SCOTT Fahrrädern. Fahrradkomponenten sind von dieser Herstellergarantie ausgeschlossen.

Die Herstellergarantie gilt nicht für normale Abnutzung und üblichen Verschleiss, Beschädigungen, die durch Unfälle oder andere übermässige Krafteinwirkungen auf das Fahrrad verursacht wurden, Korrosion, unsachgemässe Wartung, fehlerhafte Montage und Montage von ungeeigneten Komponenten oder Zubehörteilen sowie kosmetische Mängel, beispielsweise an der Lackierung.

Die Herstellergarantie gilt nicht für Fahrräder, die in einem Verleihbetrieb eingesetzt wurden.

ÜBRIGES

Diese Bestimmungen zur Herstellergarantie gelten für alle SCOTT Fahrräder ab Modelljahr 2023. Die Gewährleistungsrechte des Käufers und Garantien von Komponentenherstellern (Shimano, SRAM etc.) bleiben von dieser Herstellergarantie unberührt. Gerichtsstand für alle Streitigkeiten im Zusammenhang mit dieser Herstellergarantie ist Freiburg, Schweiz. Diese Herstellergarantie unterliegt Schweizer Recht unter Ausschluss aller Normen, die auf ausländisches Recht verweisen.

	Year 1	Year 2	Year 3	Year 4	Year 5
SCOTT Bikes					
Gambler, Voltage FR, Volt-X					

Regular Warranty Period

Option for prolongation according to maintenance intervals shown in manuals attached to bikes



© SCOTT Sports SA 2022. All rights reserved.
The information contained in this manual is in various languages
but only the English version will be relevant in case of conflict.

P.E.D Zone C1, Rue Du Kiell 60 | 6790 Aubange | Belgium Distribution: SSG (Europe) Distribution Center SA
SCOTT Sports SA | 11 Route du Crochet | 1762 Givisiez | 2022 SCOTT Sports SA www.scott-sports.com Email:
webmaster.marketing@scott-sports.com