



# 2023 SCOTT SCALE MANUAL











# TABLE DE MATIÈRES

**LE SCALE DOIT ÊTRE PARFAITEMENT AJUSTÉ POUR UN MAXIMUM DE SÉCURITÉ ET FACILITÉ D'UTILISATION.**

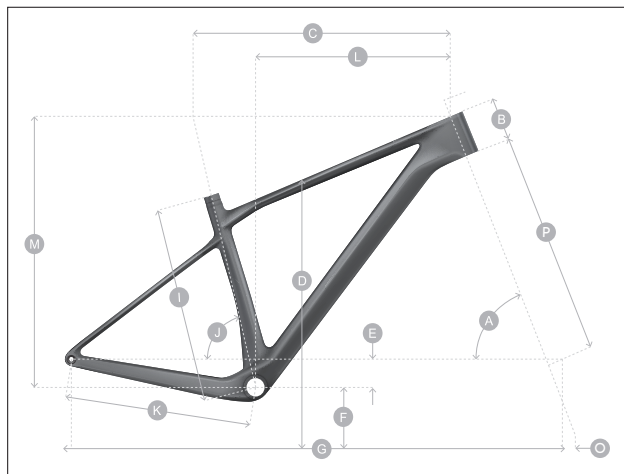
**Veillez contacter votre revendeur Scott agréé afin d'obtenir conseils pour éviter tous dommages ou problèmes techniques.**

GÉOMÉTRIE/INFORMATION TECHNIQUE	03
RÉGLAGE DIRECTION	05
RIDELOC	06
ACHEMINEMENT DES CÂBLES	07
PIÈCES DÉTACHÉES	08
GARANTIE DU FABRICANT	10

## LÉGENDE

	<b>COUPLE DE SERRAGE REQUIS</b>		<b>DIMENSION CLÉ TORX</b>
	<b>NE PAS GRAISSER</b>		<b>FORCE DE SERRAGE</b>
	<b>GRAISSER</b>		<b>DEGRÉ DE DIFFICULTÉ</b>
	<b>GRAISSE CARBONE</b>		<b>DIMENSION CLÉ HEXAGONAL</b>
	<b>AVEC FREIN FILET</b>		
	<b>LIQUIDE DE RÉTENTION (SEL ROULEMENT)</b>		

# GÉOMÉTRIE/INFORMATION TECHNIQUE

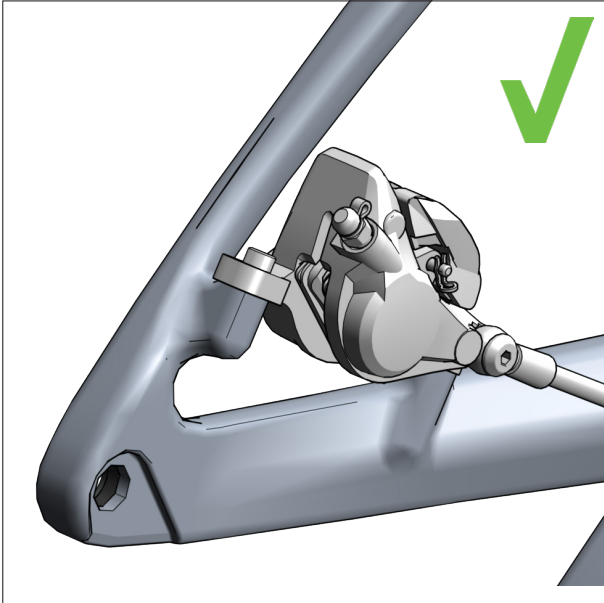


<b>TIGE DE SELLE</b>	mm	31.6 (+ graisser carbone)
<b>COLLIER DE TIGE DE SELLE</b>	mm	34.9
<b>DÉBATTEMENT DE SUSPENSION</b>	mm	100 Av
<b>MAX ROTOR</b>	mm	180 Ar/AV (160 Ar Petit)
<b>PLATEAU MAX</b>	Dent	38
<b>LARGEUR DU PNEU MAX</b>	in	2.5
<b>CHAINLINE</b>	mm	55

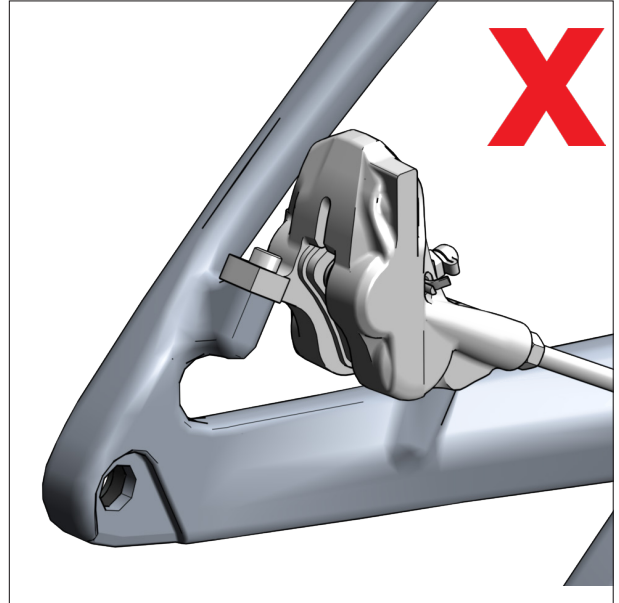
		Alloy/Carbon	Alloy/Carbon	Alloy/Carbon	Alloy/Carbon	Alloy	
<b>MY23 SCALE</b>		<b>SM</b>	<b>MED</b>	<b>LG</b>	<b>XL</b>	<b>XXL</b>	
A	Angle du tube de direction	°	67.4/67.9	67.4/67.9	67.4/67.9	67.4	
B	Longueur du tube de direction	mm	90/90	100/95	110/110	120/120	120
C	Tube supérieure horizontal	mm	580/575	605/600	630/626	660/656.5	680
D	Hauteur d'appui	mm	755/752	786/781	805/800	835/835.1	870
E	Deport du boîtier de pédalier	mm	-60/-62	-60/-62	-60/-62	-60/-62	-60/-62
F	Hauteur du boîtier de pédalier	mm	315/313	315/313	315/313	315/313	315
G	Empattement	mm	1111.8/1105.4	1138.2/1131.1	1164.6/1158	1195.9/1189.4	1215.9
I	Empattement	mm	390/390	440/440	480/480	530/530	580
J	Angle tube de selle	°	75/75.4	75/75.4	75/75.3	75/75.3	75
K	Longueur base	mm	425/425	425/425	425/425	425/425	425
L	Reach	mm	420.3/418.5	442.8/442.3	463.3/463.6	492.9/491.2	512.9
M	Stack	mm	596.1/600.3	605.3/604.9	614.6/618.9	623.8/628.1	623.8
	Râteau à fourche	mm	44	44	44	44	44
	Trail	mm	112.6/105.1	112.6/105	112.6/105	112.6/105	112.6

# SCALE

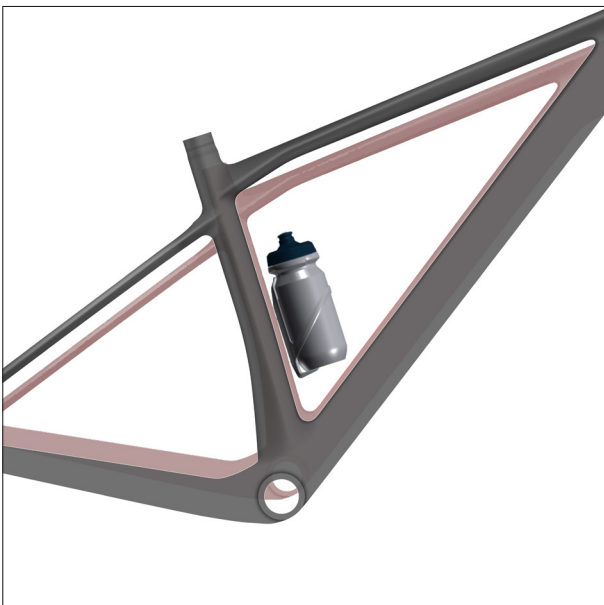
## GÉOMÉTRIE/INFORMATION TECHNIQUE.



L'étrier de frein arrière est un étrier de 160 mm monté sur poteau sans adaptateur. La taille maximale du rotor est de 180 mm, sauf sur un cadre de petite taille où elle ne doit pas dépasser 160 mm.



Si vous souhaitez utiliser des étriers de frein à deux pistons, **vous devez vérifier l'espace libre, car tous les freins à deux pistons ne conviennent pas.**



La taille des petits cadres ne peut contenir qu'un porte-bouteille et une bouteille (500 ml maximum). Entrée latérale uniquement.



Les cadres en carbone seront dotés d'un insert unique pour l'essieu arrière.

# SCALE

## RÉGLAGE DIRECTION (BICYCLETTE EN CARBONE SEULEMENT)



Il est très important de monter correctement ce jeu de de direction selon le montage requis.

0° et 0.6° (64° et 65°) celles-ci sont identifiées sur la face intérieur des coupelles du jeu de direction.

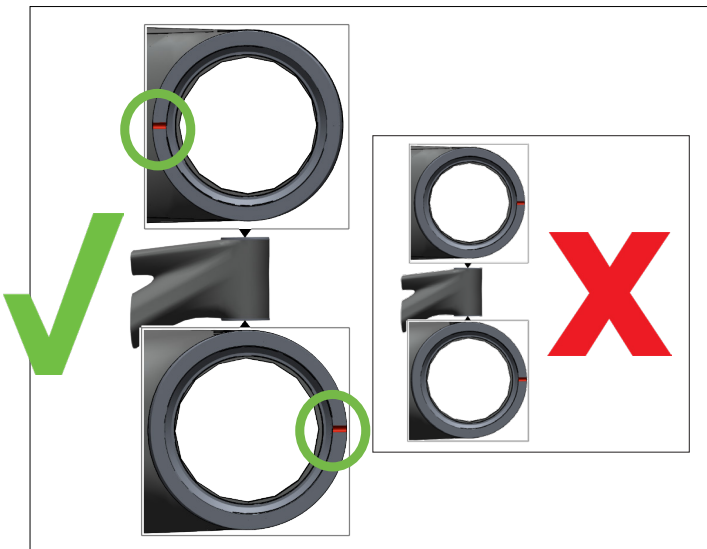
Ce jeu de direction est disponible en 2 options:

**288251 SYN HEADSET ZS56/28.6-ZS56/40 MTB**

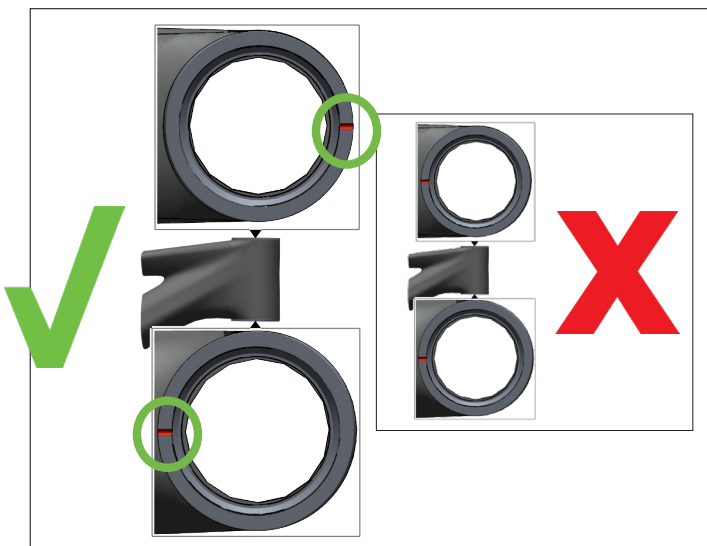
**290060 SCO HEADSET CUP KIT SPARK 22**



N'utilisez pas un outil standard pour retirer les cuvettes.



Angle fermer



Angle ouvert

# SCALE

## RIDELOC

SCALE RC	FOURCHE	NUMÉRO D'ARTICLE	DROPPER
SCALE RC SL	3P/0-7-14MM	296245	NO
SCALE RC WORLD CUP EVO	3P/0-7-14MM	296245	NO
SCALE WORLD CUP	3P/0-7-14MM	296245	NO
SCALE RC TEAM ISSUE	2P/0-10MM	296245	NO
SCALE RC TEAM	2P/0-10MM	296245	NO

SCALE	FOURCHE	NUMÉRO D'ARTICLE	DROPPER
SCALE 910	3P/0-7-14MM	296245	NO
SCALE 920	3P/0-7-14MM	296245	NO
SCALE 925	3P/0-7-14MM	296245	NO
SCALE 930	3P/0-7-14MM	296245	NO
SCALE 940	2P/0-17MM	296246	NO
SCALE 950	3P/0-7-14MM	296245	NO
SCALE 960	3P/0-7-14MM	296245	NO
SCALE 965	2P/0-17MM	230099	NO

CONTESSA SCALE	FORK FOURCHE	NUMÉRO D'ARTICLE	DROPPER
CONTESSA SCALE 910	3P/0-7-14MM	296245	NO
CONTESSA SCALE 920	2P/0-17MM	296246	NO
CONTESSA SCALE 930	2P/0-17MM	230099	NO

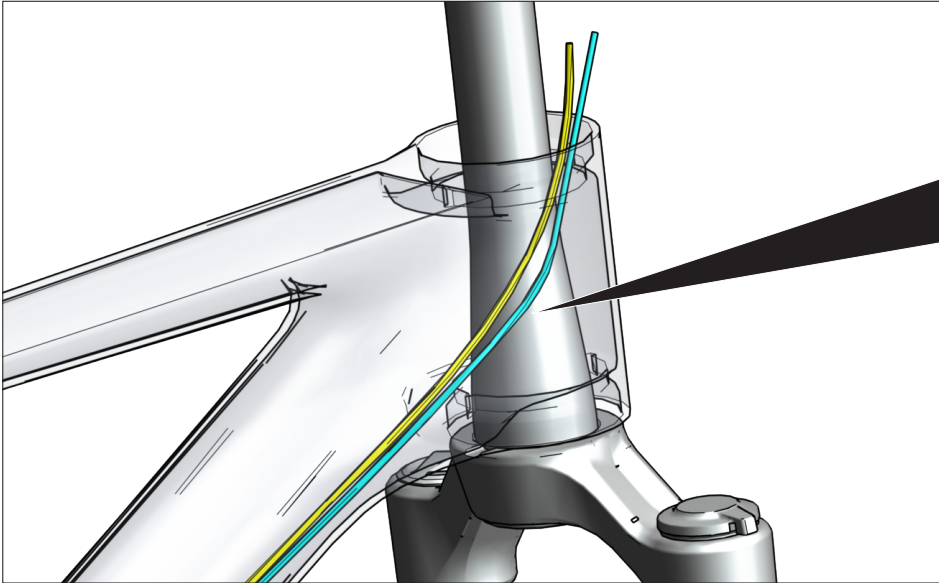
Il y a deux leviers Rideloc pour la Scale, en fonction de la fourche montée.

**296245 SCO RIDELOC DOWNCLAMP 0-7-14/0-10MM 23**

**296246 SCO RIDELOC DOWNCLAMP 2P/0-17MM 23**

# SCALE

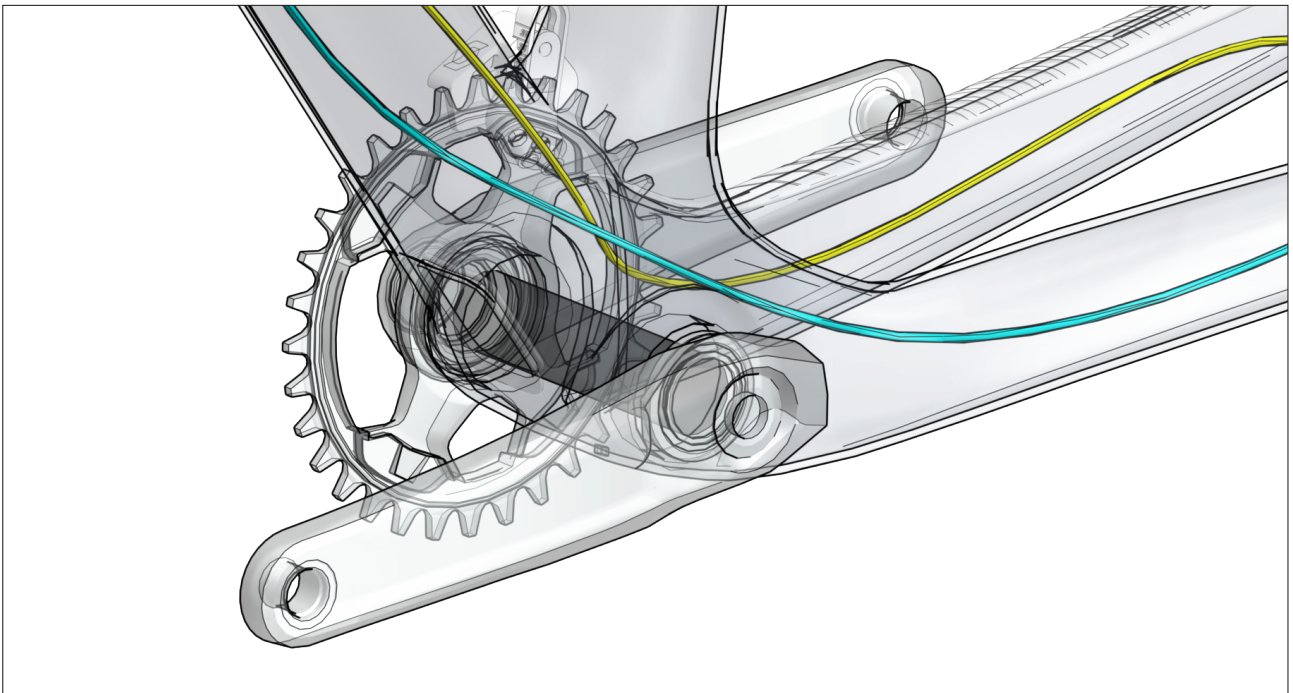
## ACHEMINEMENT DES CÂBLES



Pour les cadres aluminium, il y aura une protection caoutchouc à l'intérieur de la douille de direction pour les câbles. Assurez-vous que les câbles de frein et de transmission peuvent se déplacer librement.

**297134 SCO CABLE GUIDE H-TUBE INNER SCALE AL 23**

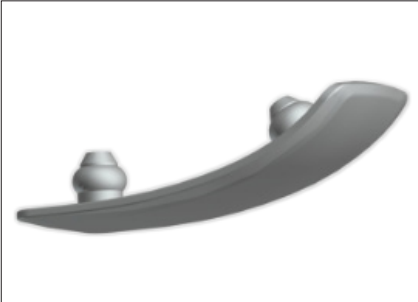
Tubes en mousse: **277026 SCO CABLE ANTI-RATTLE LINER 90CM 20**



**Les deux câbles doivent passer au-dessus du pédalier.**

# SCALE

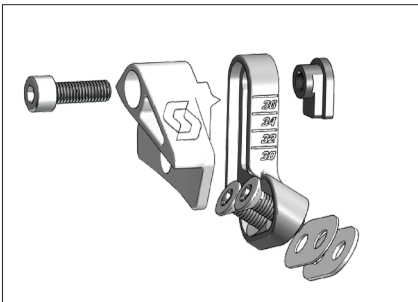
## PIÈCES DÉTACHÉES



**297086 SCO STEM ACCESSORY COVER COMBO 22**



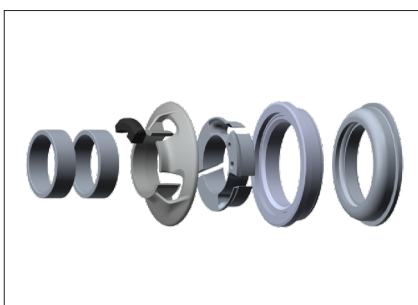
**420004 SCO SCALE CARBON 23 CHAINSTAY PROTECTOR**  
**420003 SCO SCALE ALLOY 23 CHAINSTAY PROTECTOR**



**297132 SCO CHAINGUIDE SCALE CARBON 23**



**296609 SCO AXLE RWS REAR 148X12 GENIUS PLUG 23**



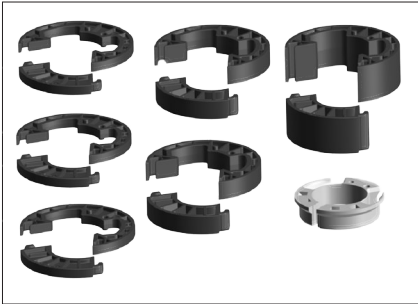
**297728 SCO HEADSET KIT SCALE ALLOY 23**

# SCALE

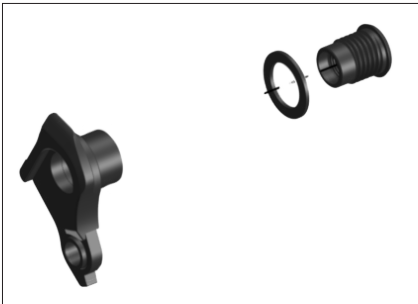
## PIÈCES DÉTACHÉES



**290059 SCO STEM SPACER/TOP CAP SY MTB XC 22**  
**290057 SCO STEM SPACER/TOP CAP SY MTB COMBO 22**  
**290057 SCO STEM SPACER/TOP CAP SY MTB DC 22**



**290056 SCO HEADSET SPACER KIT IC MTB 22**



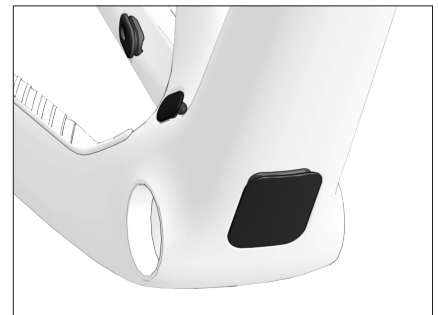
**286000 SCO DROPOUT SRAM UDH 21**



Filet inversé



**297136 SCO BOTTLE CAGE INSERTS**  
**SCALE HMX-SL 23**



**297133 SCO CABLE GUIDE KIT**  
**DT COV.SCALE CB 23**



# GARANTIE DU FABRICANT

Lors de l'achat d'un vélo neuf SCOTT auprès d'un revendeur SCOTT agréé, SCOTT accorde une garantie du fabricant sous réserve des dispositions suivantes.

## CONDITIONS

La garantie du fabricant est accordée uniquement pour le premier achat d'un vélo SCOTT effectué auprès d'un revendeur SCOTT agréé. La garantie du fabricant ne s'applique que si le vélo est enregistré au nom du premier acheteur sur le site [www.scott-sports.com](http://www.scott-sports.com) dans les dix jours suivant l'achat.

## DURÉE

La garantie du fabricant est accordée à compter de la date d'achat pour une période de cinq ans sur les cadres et les parties arrière de vélos. La période de garantie est réduite à trois ans si le vélo SCOTT n'est pas entretenu au moins une fois par an par un revendeur SCOTT agréé. Les services de maintenance doivent être effectués conformément aux instructions de maintenance du manuel de SCOTT et doivent être confirmés par le tampon et la signature du revendeur SCOTT agréé.

Pour les cadres et les parties arrière des modèles de vélos de catégorie 5 et pour les fourches rigides fabriquées par SCOTT, la durée de la garantie du fabricant est limitée à deux ans.

Si un défaut sur le vélo SCOTT est corrigé dans le cadre d'une garantie du fabricant ou d'un recours à la garantie, la durée de la garantie du fabricant n'est pas prolongée. La garantie du fabricant prend fin lorsque l'acheteur transfère la propriété du vélo SCOTT à une tierce personne.

## RESPONSABILITÉ

La garantie du fabricant est fournie par SCOTT Sports SA, Route du Crochet 11, 1762 Givisiez, Suisse. L'acheteur doit inspecter le vélo SCOTT immédiatement après l'achat et informer sans délai par écrit son revendeur SCOTT agréé de tout défaut évident. Les vices cachés doivent être signalés immédiatement après avoir été découverts. En cas de recours à la garantie, le vélo SCOTT doit être remis à un revendeur SCOTT agréé. Ce dernier prendra contact avec SCOTT pour remédier au défaut. La demande d'un recours à la garantie nécessite impérativement la présentation de la preuve d'achat originale ainsi que la preuve du service de maintenance dans le manuel SCOTT.

## PRESTATION DE SCOTT EN CAS DE RECOURS À LA GARANTIE

En cas de recours à la garantie, SCOTT réparera le défaut à sa seule discrétion ou remplacera le produit défectueux par un produit de qualité similaire, pour lequel il pourrait y avoir des différences en matière de couleur et de modèle. Si la réparation ou le remplacement du produit n'est pas possible, un remboursement du prix d'achat sera effectué en tenant compte du degré d'utilisation. SCOTT a le droit d'engager des tiers pour remédier au défaut.

## LIMITATIONS

La garantie du fabricant s'applique exclusivement aux cadres, aux bras oscillants et aux fourches rigides des vélos SCOTT. Les pièces détachées de vélos sont exclues de la présente garantie du fabricant. La garantie du fabricant ne s'applique pas à l'usure normale, aux dommages causés par des accidents ou d'autres forces excessives sur le vélo SCOTT, à la corrosion, à un mauvais entretien, à l'assemblage incorrect et à l'assemblage de composants ou d'accessoires inadaptés ainsi qu'aux défauts esthétiques, par exemple dans le vernis. La garantie du fabricant ne s'applique pas aux vélos SCOTT qui ont été utilisés dans un magasin de location.

## DIVERS

Les présentes dispositions de garantie du fabricant s'appliquent à tous les vélos SCOTT à compter du modèle de l'année 2023. Les droits de garantie statutaires de l'acheteur et les garanties des fabricants de composants (Shimano, SRAM, etc.) ne sont pas affectés par la présente garantie du fabricant. Le territoire de compétence pour tous les litiges liés à la présente garantie du fabricant est Fribourg, en Suisse. La présente garantie du fabricant est soumise au droit suisse, à l'exclusion de toute législation faisant référence au droit étranger.



	Year 1	Year 2	Year 3	Year 4	Year 5
SCOTT Bikes					
Gambler, Voltage FR, Volt-X					

Regular Warranty Period

Option for prolongation according to maintenance intervals shown in manuals attached to bikes



© SCOTT Sports SA 2022. All rights reserved.  
The information contained in this manual is in various languages  
but only the English version will be relevant in case of conflict.

P.E.D Zone C1, Rue Du Kiell 60 | 6790 Aubange | Belgium Distribution: SSG (Europe) Distribution Center SA  
SCOTT Sports SA | 11 Route du Crochet | 1762 Givisiez | 2022 SCOTT Sports SA [www.scott-sports.com](http://www.scott-sports.com) Email:  
[webmaster.marketing@scott-sports.com](mailto:webmaster.marketing@scott-sports.com)