



2023 SCOTT  
**SCALE MANUALE  
DELL'UTENTE**

# CONTENUTI

LA SCALE DEV'ESSERE REGOLATA PERFETTAMENTE IN FUNZIONE DEL CICLISTA PER GARANTIRE LA MASSIMA SICUREZZA E GUIDABILITÀ.

Contattare il vostro rivenditore autorizzato SCOTT per informazioni, in modo da evitare problemi tecnici o danni.

GEOMETRIA/DATI TECNICI	03
REGOLAZIONE SERIE STERZO	05
RIDELOC	06
PASSAGGIO CAVI	07
RICAMBI	08
GARANZIA DEL PRODUTTORE	10

# LEGGENDA



**CONTROLLO DELLA COPPIA**



**SENZA GRASSO**



**CON GRASSO**



**GRASSO AL CARBONIO**



**FRENA FILETTI MEDIO**



**LOCTITE FISSA CUSCINETTI**



**DIMENSIONE DELL'UTENSILE TORX**



**QUANTITÀ DI COPPIA**

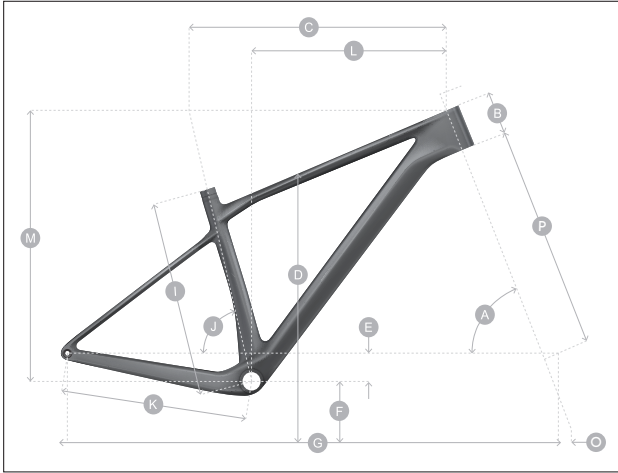


**DIFFICOLTÀ DEL COMPITO**



**DIMENSIONE DELL'UTENSILE HEX**

# GEOMETRIA/DATI TECNICI

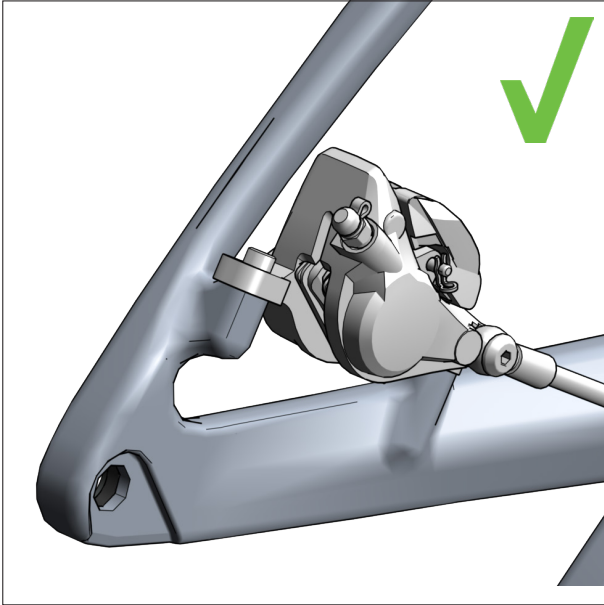


<b>REGGISELLA</b>	mm	31.6 (+grasso al carbonio)
<b>MORSETTO REGGISELLA</b>	mm	34.9
<b>ESCURSIONE</b>	mm	100 Anteriore
<b>DIAMETRO DISCHI MAX/MIN</b>	mm	180 Po/An (160 Po Piccolo)
<b>CORONA MAX</b>	Tooth	38
<b>LARGHEZZA MASSIMA DEL PNEUMATICO</b>	pol.	2.5
<b>CHAINLINE</b>	mm	55

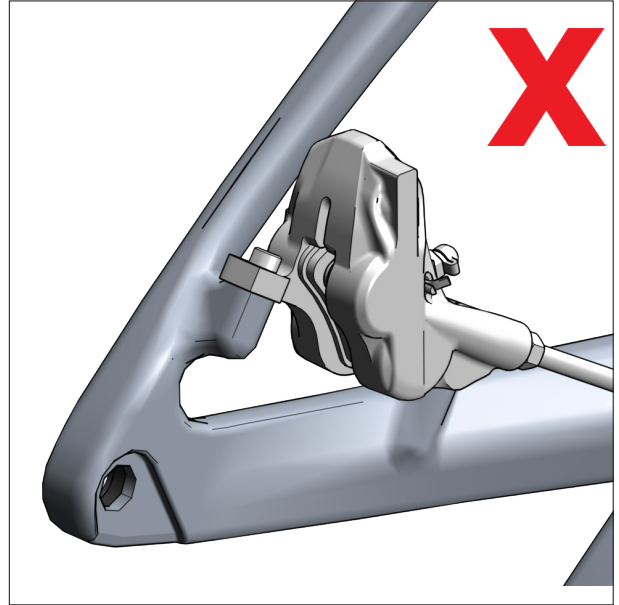
			Alloy/Carbonio	Alloy/Carbonio	Alloy/Carbonio	Alloy/Carbonio	Alloy
<b>MY23 SCALE</b>		<b>SM</b>	<b>MED</b>	<b>LG</b>	<b>XL</b>	<b>XXL</b>	
A	Head tube angle	°	67.4/67.9	67.4/67.9	67.4/67.9	67.4/67.9	67.4
B	Head tube length	mm	90/90	100/95	110/110	120/120	120
C	Top tube horizontal	mm	580/575	605/600	630/626	660/656.5	680
D	standover height	mm	755/752	786/781	805/800	835/835.1	870
E	BB offset	mm	-60/-62	-60/-62	-60/-62	-60/-62	-60/-62
F	BB height	mm	315/313	315/313	315/313	315/313	315
G	Wheelbase	mm	1111.8/1105.4	1138.2/1131.1	1164.6/1158	1195.9/1189.4	1215.9
I	BB center to TST	mm	390/390	440/440	480/480	530/530	580
J	Seat angle	°	75/75.4	75/75.4	75/75.3	75/75.3	75
K	Chainstay	mm	425/425	425/425	425/425	425/425	425
L	Reach	mm	420.3/418.5	442.8/442.3	463.3/463.6	492.9/491.2	512.9
M	Stack	mm	596.1/600.3	605.3/604.9	614.6/618.9	623.8/628.1	623.8
	Fork Rake	mm	44	44	44	44	44
	Trail	mm	112.6/105.1	112.6/105	112.6/105	112.6/105	112.6

# SCALE

## GEOMETRIA / DATI TECNICI



La pinza del freno posteriore è una 160 mm montata sul montante senza adattatore. La dimensione massima del rotore è di 180 mm, tranne che su un telaio di piccole dimensioni dove non deve superare i 160 mm.



Se si desidera utilizzare pinze freno a due pistoni, **è necessario verificare il gioco, poiché non tutti i freni a due pistoni sono adatti.**



Sui telai taglia S si può montare un solo portaborraccia con borraccia. (max 500 ml / entrata laterale)



I telai in carbonio avranno un inserto unico per l'asse posteriore.

# SCALE

## REGOLAZIONE SERIE STERZO (SOLO BICICLETTA IN CARBONIO)



È importante installare la serie sterzo correttamente, secondo il setup desiderato. Ci sono due tipi di calotte serie sterzo.

0° e 0.6° (64° e 65°). Possono essere identificate dalla scritta impressa sul lato interno della calotta.

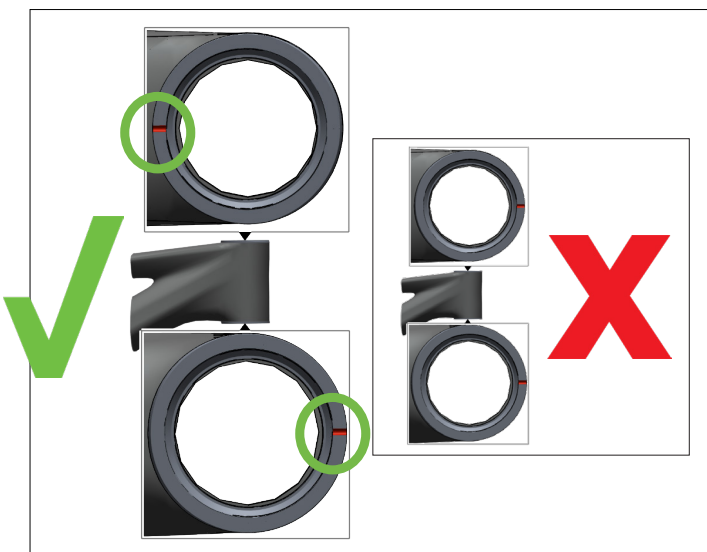
Sono disponibili due ricambi per serie sterzo:

**288251 SYN HEADSET ZS56/28.6-ZS56/40 MTB**

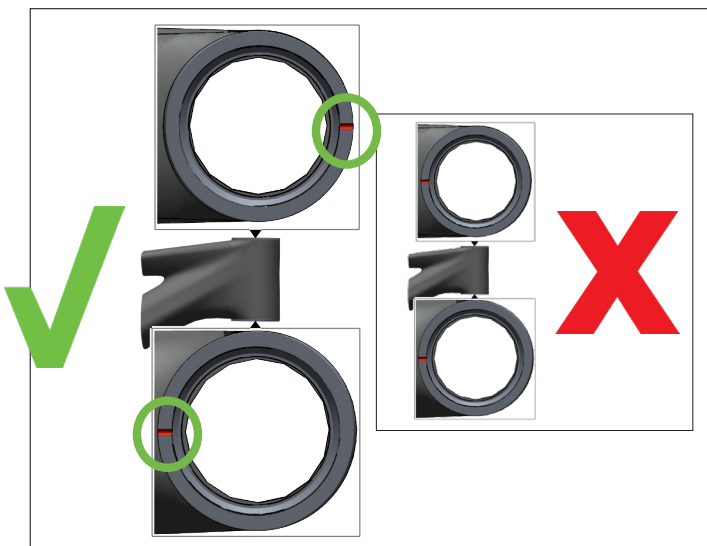
**290060 SCO HEADSET CUP KIT SPARK 22**



Non utilizzare uno strumento di rimozione della serie sterzo standard per rimuovere le calotte.



Più aperto



Più verticale

# SCALE

## RIDELOC

SCALE RC	FORCELLA	NUMERO DI PARTE	DROPPER
SCALE RC SL	3P/0-7-14MM	296245	NO
SCALE RC WORLD CUP EVO	3P/0-7-14MM	296245	NO
SCALE WORLD CUP	3P/0-7-14MM	296245	NO
SCALE RC TEAM ISSUE	2P/0-10MM	296245	NO
SCALE RC TEAM	2P/0-10MM	296245	NO

SCALE	FORCELLA	NUMERO DI PARTE	DROPPER
SCALE 910	3P/0-7-14MM	296245	NO
SCALE 920	3P/0-7-14MM	296245	NO
SCALE 925	3P/0-7-14MM	296245	NO
SCALE 930	3P/0-7-14MM	296245	NO
SCALE 940	2P/0-17MM	296246	NO
SCALE 950	3P/0-7-14MM	296245	NO
SCALE 960	3P/0-7-14MM	296245	NO
SCALE 965	2P/0-17MM	230099	NO

CONTESSA SCALE	FORCELLA	NUMERO DI PARTE	DROPPER
CONTESSA SCALE 910	3P/0-7-14MM	296245	NO
CONTESSA SCALE 920	2P/0-17MM	296246	NO
CONTESSA SCALE 930	2P/0-17MM	230099	NO

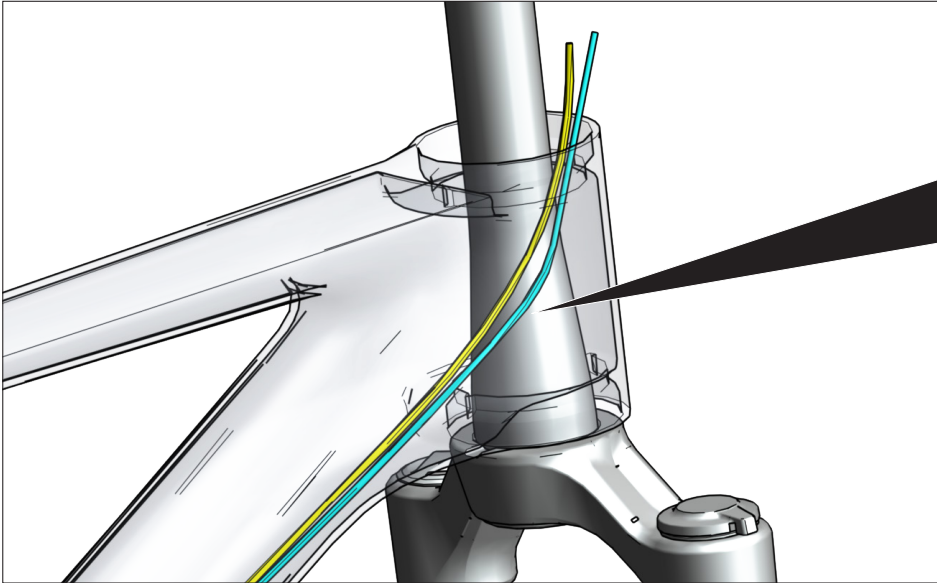
Ci sono due leve Rideloc per la Scale, a seconda della forcella montata.

**296245 SCO RIDELOC DOWNCLAMP 0-7-14/0-10MM 23**

**296246 SCO RIDELOC DOWNCLAMP 2P/0-17MM 23**

# SCALE

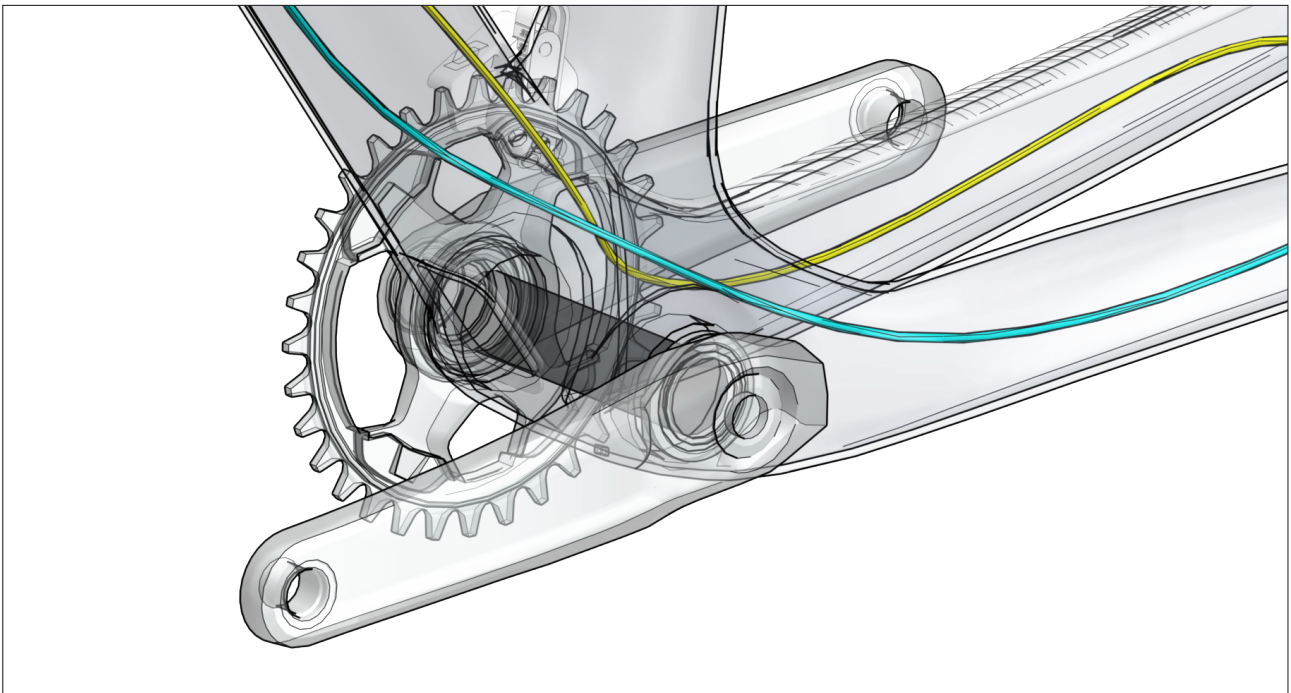
## PASSAGGIO CAVI



I telai in alluminio sono dotati di una protezione in gomma delle guaine all'interno della serie sterzo. Assicurarsi che i cavi dei freni e del cambio possano muoversi liberamente.

**297134 SCO CABLE GUIDE H-TUBE INNER SCALE AL 23**

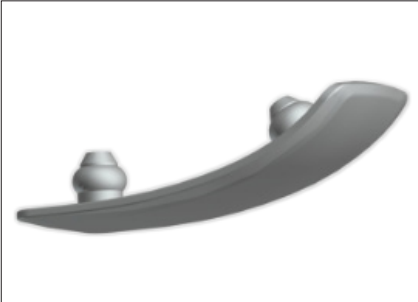
Tubo in schiuma: **277026 SCO CABLE ANTI-RATTLE LINER 90CM 20**



**Entrambi i cavi devono passare sopra il movimento centrale.**

# SCALE

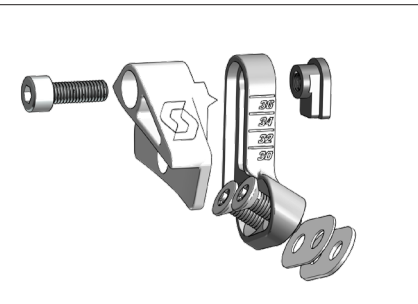
## RICAMBI



**297086 SCO STEM ACCESSORY COVER COMBO 22**



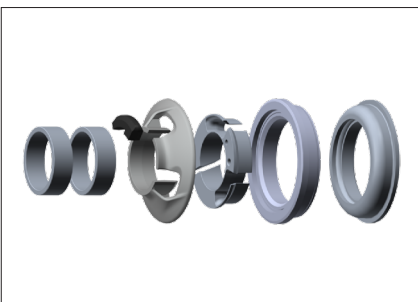
**420004 SCO SCALE CARBON 23 CHAINSTAY PROTECTOR**  
**420003 SCO SCALE ALLOY 23 CHAINSTAY PROTECTOR**



**297132 SCO CHAINGUIDE SCALE CARBON 23**



**296609 SCO AXLE RWS REAR 148X12 GENIUS PLUG 23**



**297728 SCO HEADSET KIT SCALE ALLOY 23**

# SCALE

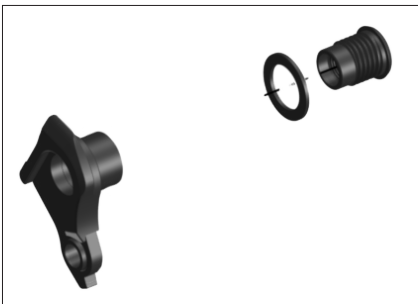
## RICAMBI



**290059 SCO STEM SPACER/TOP CAP SY MTB XC 22**  
**290057 SCO STEM SPACER/TOP CAP SY MTB COMBO 22**  
**290057 SCO STEM SPACER/TOP CAP SY MTB DC 22**



**290056 SCO HEADSET SPACER KIT IC MTB 22**



**286000 SCO DROPOUT SRAM UDH 21**



Filettatura inversa



**297136 SCO BOTTLE CAGEINSERTS**  
**SCALE HMX-SL 23**



**297133 SCO CABLE GUIDE KIT**  
**DT COV.SCALE CB 23**



# GARANZIA DEL PRODUTTORE,

Acquistando una nuova bicicletta SCOTT da un rivenditore SCOTT autorizzato, SCOTT concede una garanzia del produttore subordinatamente alle seguenti disposizioni.

## CONDIZIONI

La garanzia del produttore viene concessa solo al primo acquirente di una bicicletta SCOTT, che l'abbia acquistata da un rivenditore SCOTT autorizzato. La garanzia del produttore si applica solo se la bicicletta è registrata a nome del primo acquirente su [www.scott-sports.com](http://www.scott-sports.com) entro dieci giorni dall'acquisto.

## DURATA

La garanzia del produttore viene concessa a partire dalla data di acquisto per un periodo di cinque anni su telai e carri. Il periodo di garanzia si riduce a tre anni se la bicicletta SCOTT non viene sottoposta a manutenzione almeno una volta all'anno da parte di un concessionario SCOTT autorizzato. Gli interventi di manutenzione devono essere eseguiti in conformità alle istruzioni di manutenzione contenute nel manuale SCOTT e devono essere confermati mediante timbro e firma del rivenditore SCOTT autorizzato.

Per i telai e i carri dei modelli di biciclette di Categoria 5 e per le forcelle rigide prodotte da SCOTT, la durata della garanzia del produttore è limitata a due anni.

Se un componente difettoso della bicicletta SCOTT viene sostituito nell'ambito della garanzia legale o del produttore, la durata della garanzia del produttore non verrà estesa. La garanzia del produttore termina se il primo acquirente trasferisce la proprietà della bicicletta SCOTT a una terza persona.

## RIVENDICAZIONE

La garanzia del produttore è fornita da SCOTT Sports SA, Route du Crochet 11, 1762 Givisiez, Svizzera. L'acquirente deve ispezionare la bicicletta SCOTT immediatamente dopo l'acquisto e informare prontamente per iscritto il proprio rivenditore SCOTT autorizzato di qualsiasi difetto evidente. I difetti occulti devono essere segnalati immediatamente appena individuati. In caso di reclamo in garanzia, la bicicletta SCOTT deve essere consegnata a un rivenditore SCOTT autorizzato. Quest'ultimo contatterà SCOTT per rimediare al difetto. La rivendicazione di un reclamo in garanzia richiede sempre la presentazione della prova di acquisto originale, così come della prova del servizio di manutenzione contenuta nel manuale SCOTT.

## PRESTAZIONI DI SCOTT IN CASO DI RECLAMO IN GARANZIA

In caso di reclamo in garanzia, SCOTT, a propria discrezione, riparerà il difetto o sostituirà il prodotto difettoso con un prodotto di qualità simile, per cui sono possibili eventuali scostamenti quanto al colore e al modello. Se non è possibile effettuare una riparazione o una sostituzione, sarà effettuato un rimborso del prezzo di acquisto, tenendo conto del precedente utilizzo. SCOTT ha il diritto di assegnare a terzi l'incarico di correggere il difetto.

## LIMITAZIONI

La garanzia del produttore si applica esclusivamente a telai, carri e forcelle rigide delle biciclette SCOTT. I componenti per biciclette sono esclusi da questa garanzia del produttore.

La garanzia del produttore non si applica alla normale usura, ai danni causati da incidenti o da altra forza eccessiva esercitata sulla bicicletta SCOTT, alla corrosione, alla manutenzione impropria, al montaggio non corretto e al montaggio di componenti o accessori non idonei, nonché a difetti estetici, ad esempio della vernice. La garanzia del produttore non si applica alle biciclette SCOTT che sono state utilizzate in un negozio di noleggio.

## VARIE

Le presenti disposizioni di garanzia del produttore si applicano a tutte le biciclette SCOTT a partire dal model year 2023.

I diritti di garanzia di legge dell'acquirente e le garanzie dei produttori dei componenti (Shimano, SRAM, ecc.) rimangono impregiudicati dalla presente garanzia del produttore. Il foro competente per tutte le controversie relative alla presente garanzia del produttore è Friburgo, Svizzera. La presente garanzia del produttore è soggetta alla legge svizzera, con esclusione di tutte le leggi che si riferiscono al diritto di altri Paesi.



	Year 1	Year 2	Year 3	Year 4	Year 5
SCOTT Bikes					
Gambler, Voltage FR, Volt-X					
Regular Warranty Period					
Option for pre-emption according to maintenance intervals shown in manuals attached to bikes					



© SCOTT Sports SA 2022. All rights reserved.  
The information contained in this manual is in various languages  
but only the English version will be relevant in case of conflict.

P.E.D Zone C1, Rue Du Kiell 60 | 6790 Aubange | Belgium Distribution: SSG (Europe) Distribution Center SA  
SCOTT Sports SA | 11 Route du Crochet | 1762 Givisiez | 2022 SCOTT Sports SA [www.scott-sports.com](http://www.scott-sports.com) Email:  
[webmaster.marketing@scott-sports.com](mailto:webmaster.marketing@scott-sports.com)