



2023 SCOTT
**SCALE MANUAL DEL
USUARIO**

INDICE

LA SCALE DEBE AJUSTARSE COMPLETAMENTE AL CICLISTA PARA GARANTIZAR LA MÁXIMA SEGURIDAD Y UNA EXPERIENCIA DE USO OPTIMIZADA.

Póngase en contacto con su revendedor SCOTT autorizado para obtener más información y así evitar problemas técnicos o cualquier daño.

GEOMETRÍA/DATOS TÉCNICOS	03
AJUSTE DE LA DIRECCIÓN	05
RIDELOC	06
PIEZAS DE RECAMBIO	07
SPARE PARTS	08
GARANTÍA DEL FABRICANTE	10

LEYENDA DEL LIBRO



COMPROBACIÓN DEL PAR



TORX TAMAÑO DE LA HERRAMIENTA



SIN GRASA



CANTIDAD DE TORQUE



CON GRASA



TAREA DIFÍCIL



GRASA DE CARBONO



HEX TAMAÑO DE LA HERRAMIENTA

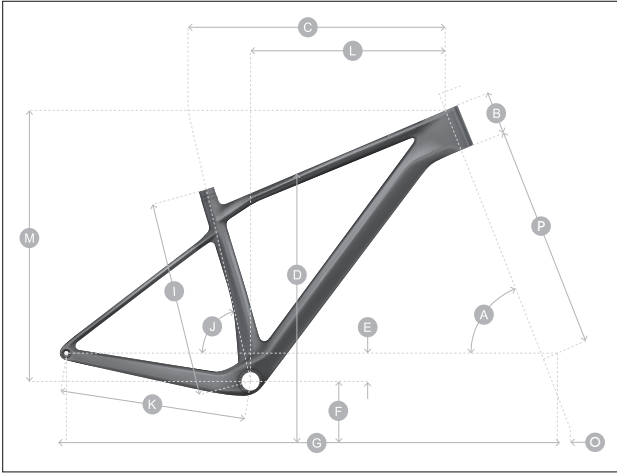


THREADLOC REQUERIDA



BEARING FIT REQUERIDA

GEOMETRÍA/DATOS TÉCNICOS

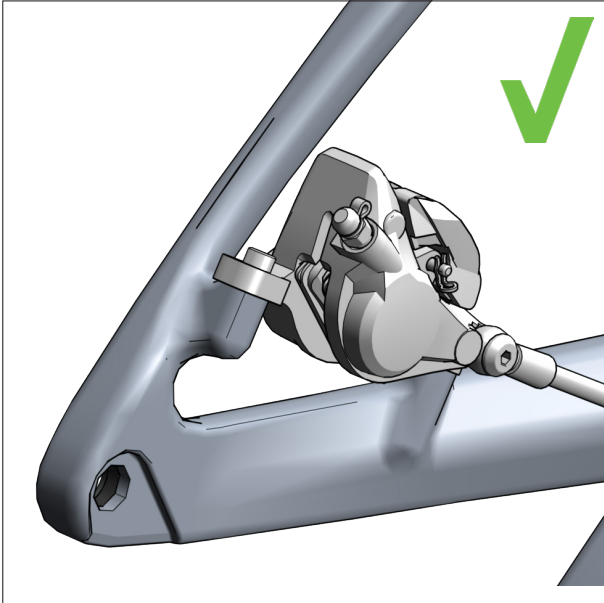


SEATPOST	mm	31.6 (+grasa de carbono)
SEATPOST CLAMP	mm	34.9
TRAVEL	mm	100 Front
MAX ROTOR	mm	180 Rr/Ft (160 pequeño)
MAX CHAINRING	Tooth	38
MAX TYRE WIDTH	in	2.5
CHAINLINE	mm	55

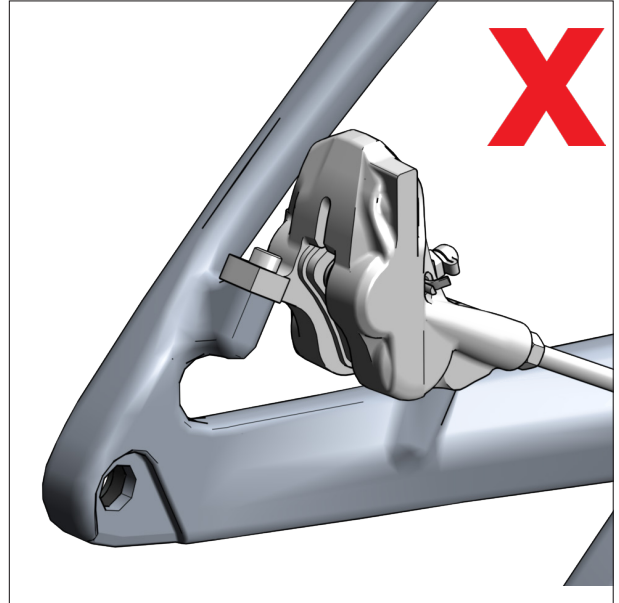
			Alloy/Carbono	Alloy/Carbono	Alloy/Carbono	Alloy/Carbono	Alloy
MY23 SCALE		SM	MED	LG	XL	XXL	
A	Head tube angle	°	67.4/67.9	67.4/67.9	67.4/67.9	67.4/67.9	67.4
B	Head tube length	mm	90/90	100/95	110/110	120/120	120
C	Top tube horizontal	mm	580/575	605/600	630/626	660/656.5	680
D	standover height	mm	755/752	786/781	805/800	835/835.1	870
E	BB offset	mm	-60/-62	-60/-62	-60/-62	-60/-62	-60/-62
F	BB height	mm	315/313	315/313	315/313	315/313	315
G	Wheelbase	mm	1111.8/1105.4	1138.2/1131.1	1164.6/1158	1195.9/1189.4	1215.9
I	BB center to TST	mm	390/390	440/440	480/480	530/530	580
J	Seat angle	°	75/75.4	75/75.4	75/75.3	75/75.3	75
K	Chainstay	mm	425/425	425/425	425/425	425/425	425
L	Reach	mm	420.3/418.5	442.8/442.3	463.3/463.6	492.9/491.2	512.9
M	Stack	mm	596.1/600.3	605.3/604.9	614.6/618.9	623.8/628.1	623.8
	Fork Rake	mm	44	44	44	44	44
	Trail	mm	112.6/105.1	112.6/105	112.6/105	112.6/105	112.6

SCALE

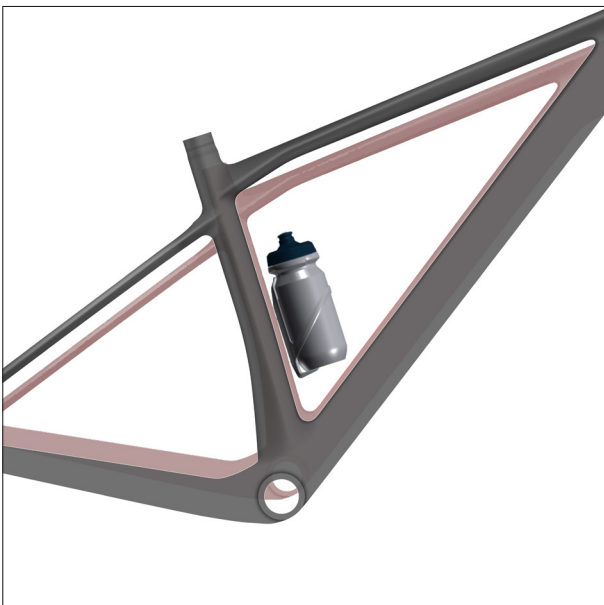
GEOMETRÍA/DATOS TÉCNICOS



La pinza del freno trasero es de 160mm montada en poste sin adaptador.
El tamaño máximo del rotor es de 180 mm, excepto en un cuadro de tamaño pequeño, donde no debe superar los 160 mm.



Si desea utilizar pinzas de freno de dos pistones, **debe comprobar la holgura, ya que no todos los frenos de dos pistones encajan.**



Tenga en cuenta que en el cuadro de talla pequeña sólo es posible usar un bidón de 500ml con acceso lateral.



Los cuadros de carbono tendrán una inserción exclusiva para el eje trasero.

SCALE

AJUSTE DE LA DIRECCIÓN (SÓLO BICICLETA DE CARBONO)



Es importante instalar correctamente la dirección dependiendo de la configuración deseada. Hay dos tipos de cazoletas para la dirección.

0° y 0,6° (64° y 65°) Estos se pueden identificar por el grabado de la superficie interior de la cazoleta de dirección

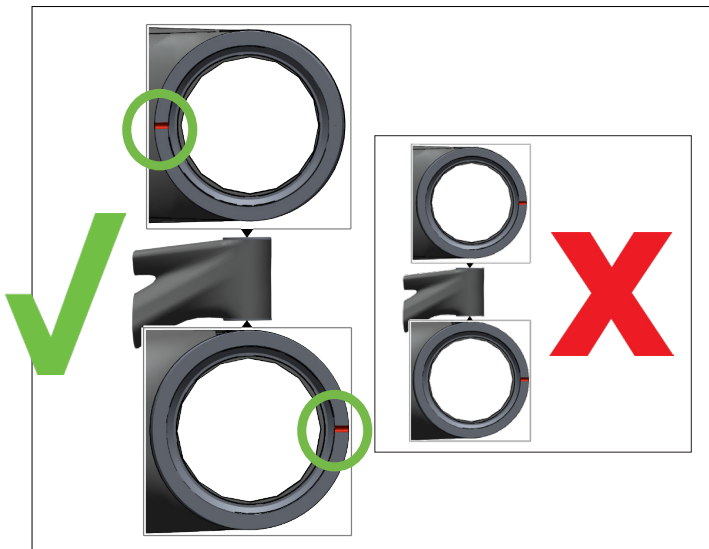
La dirección está disponible en dos opciones:

288251 SYN HEADSET ZS56/28.6-ZS56/40 MTB

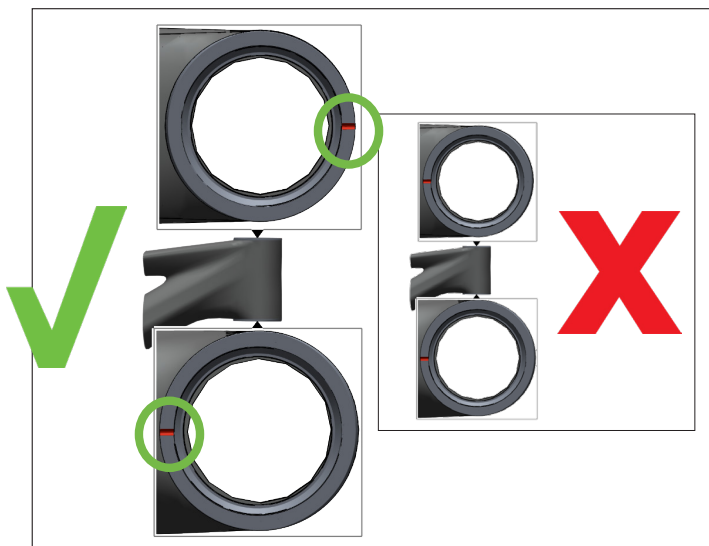
290060 SCO HEADSET CUP KIT SPARK 22



No utilice una herramienta de extracción de direcciones estándar para retirar las cazoletas.



Configuración lanzada



Configuración cerrada

SCALE

RIDELOC

SCALE RC	HORQUILLA	NUMERO	DROPPER
SCALE RC SL	3P/0-7-14MM	296245	NO
SCALE RC WORLD CUP EVO	3P/0-7-14MM	296245	NO
SCALE WORLD CUP	3P/0-7-14MM	296245	NO
SCALE RC TEAM ISSUE	2P/0-10MM	296245	NO
SCALE RC TEAM	2P/0-10MM	296245	NO

SCALE	HORQUILLA	NUMERO	DROPPER
SCALE 910	3P/0-7-14MM	296245	NO
SCALE 920	3P/0-7-14MM	296245	NO
SCALE 925	3P/0-7-14MM	296245	NO
SCALE 930	3P/0-7-14MM	296245	NO
SCALE 940	2P/0-17MM	296246	NO
SCALE 950	3P/0-7-14MM	296245	NO
SCALE 960	3P/0-7-14MM	296245	NO
SCALE 965	2P/0-17MM	230099	NO

CONTESSA SCALE	HORQUILLA	NUMERO	DROPPER
CONTESSA SCALE 910	3P/0-7-14MM	296245	NO
CONTESSA SCALE 920	2P/0-17MM	296246	NO
CONTESSA SCALE 930	2P/0-17MM	230099	NO

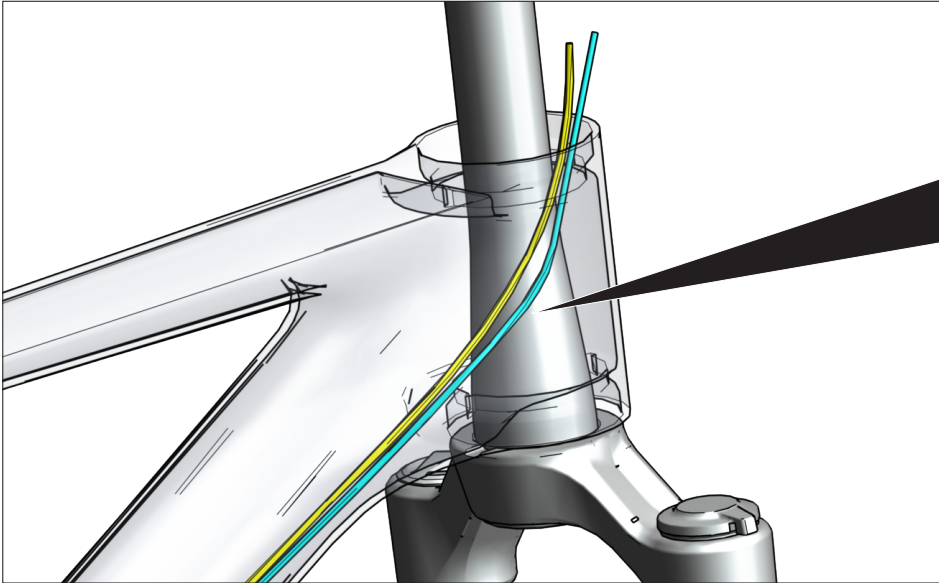
Hay dos palancas Rideloc para la Scale, esto dependerá de la horquilla que se haya montado.

296245 SCO RIDELOC DOWNCLAMP 0-7-14/0-10MM 23

296246 SCO RIDELOC DOWNCLAMP 2P/0-17MM 23

SCALE

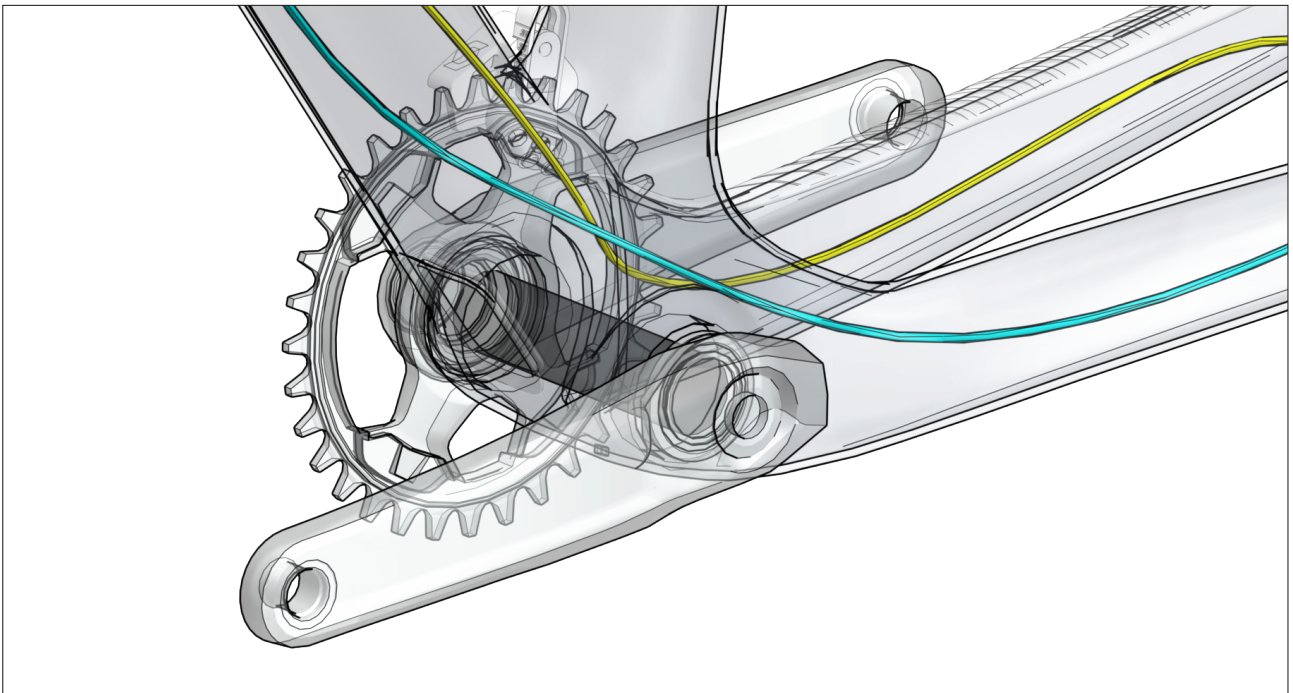
GUIADO DE CABLES



Para los marcos de aleación, habrá una funda protectora de goma dentro del tubo de dirección para los cables. Asegúrese de que los cables del freno y del cambio pueden moverse libremente.

297134 SCO CABLE GUIDE H-TUBE INNER SCALE AL 23

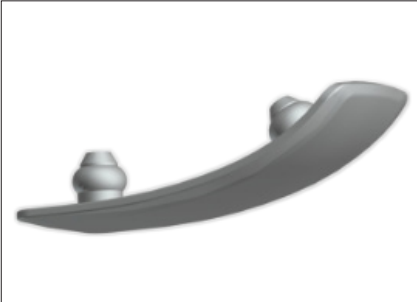
Tubo de espuma: **277026 SCO CABLE ANTI-RATTLE LINER 90CM 20**



Ambos cables deben pasar por encima del eje de pedalier.

SCALE

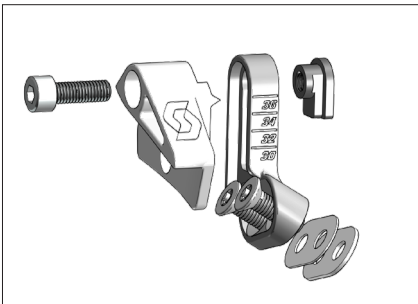
PIEZAS DE RECAMBIO



297086 SCO STEM ACCESSORY COVER COMBO 22



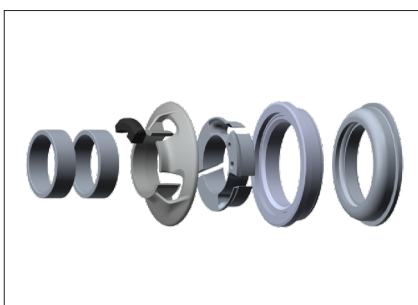
420004 SCO SCALE CARBON 23 CHAINSTAY PROTECTOR
420003 SCO SCALE ALLOY 23 CHAINSTAY PROTECTOR



297132 SCO CHAINGUIDE SCALE CARBON 23



296609 SCO AXLE RWS REAR 148X12 GENIUS PLUG 23



297728 SCO HEADSET KIT SCALE ALLOY 23

SCALE

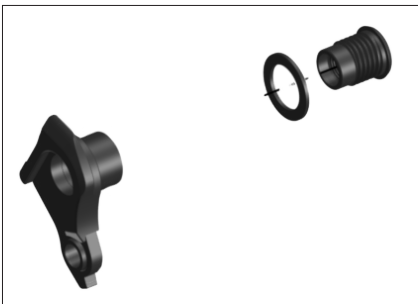
SPARE PARTS CONT.



290059 SCO STEM SPACER/TOP CAP SY MTB XC 22
290057 SCO STEM SPACER/TOP CAP SY MTB COMBO 22
290057 SCO STEM SPACER/TOP CAP SY MTB DC 22



290056 SCO HEADSET SPACER KIT IC MTB 22



286000 SCO DROPOUT SRAM UDH 21



Hilo inverso



297136 SCO BOTTLE CAGE INSERTS
SCALE HMX-SL 23



297133 SCO CABLE GUIDE KIT
DT COV.SCALE CB 23



GARANTÍA DEL FABRICANTE,

Al comprar una nueva bicicleta SCOTT a un distribuidor autorizado de SCOTT, esta otorga una garantía del fabricante sujeta a las siguientes disposiciones.

CONDICIONES

La garantía del fabricante solo se concede al comprador que adquiera por primera vez una bicicleta SCOTT a través de un distribuidor autorizado SCOTT. La garantía del fabricante solo se aplica si la bicicleta se registra a nombre del comprador que adquiere la bicicleta por primera vez en www.scott-sports.com dentro de un plazo de diez días desde la compra.

DURACIÓN

La garantía del fabricante se otorga a partir de la fecha de compra por un período de cinco años respecto a los cuadros y basculantes de las bicicletas. El periodo de garantía se reduce a tres años si la bicicleta SCOTT no se revisa al menos una vez al año por un distribuidor autorizado de SCOTT. Los servicios de mantenimiento deben llevarse a cabo de acuerdo con las instrucciones de mantenimiento del manual de SCOTT y deben confirmarse en dicho emplazamiento mediante el sello y la firma del distribuidor autorizado de SCOTT.

Para los cuadros y los basculantes de los modelos de bicicleta de categoría 5 y para las horquillas rígidas fabricadas por SCOTT, la duración de la garantía del fabricante está limitada a dos años.

Si un defecto de la bicicleta SCOTT se subsana en el marco de una garantía del fabricante o de una reclamación de garantía, la duración de la garantía del fabricante no se prolonga. La garantía del fabricante finaliza cuando el comprador que adquiere por primera vez una bicicleta transfiere la titularidad de la bicicleta SCOTT a un tercero.

DECLARACIÓN

La garantía del fabricante la facilita SCOTT Sports SA, con dirección en Route du Crochet 11, 1762 Givisiez, Suiza. El comprador debe inspeccionar la bicicleta SCOTT inmediatamente después de la compra y notificar por escrito a su distribuidor autorizado SCOTT sobre cualquier defecto evidente. Los defectos ocultos deben notificarse inmediatamente después de su descubrimiento. En caso de reclamación de la garantía, la bicicleta SCOTT debe ser entregada a un distribuidor autorizado SCOTT. Este último se pondrá en contacto con SCOTT para solucionar el defecto. Para hacer valer la garantía se requiere siempre la presentación del comprobante original de compra, así como el comprobante del servicio de mantenimiento del manual de SCOTT.

ACTUACIÓN DE SCOTT EN CASO DE RECLAMACIÓN DE GARANTÍA

En caso de reclamación de garantía, SCOTT reparará el defecto a su discreción o sustituirá el producto defectuoso por otro de calidad similar, siendo posibles las desviaciones de color y modelo. Si no es posible la reparación o la sustitución, se reembolsará el precio de compra teniendo en cuenta el uso anterior. SCOTT tiene derecho a encargar a terceros la reparación del defecto.

LIMITACIONES

La garantía del fabricante se aplica exclusivamente a cuadros, basculantes y horquillas rígidas de bicicletas SCOTT. Los componentes de la bicicleta quedan excluidos de la garantía del fabricante. La garantía del fabricante no se aplica al desgaste normal, a los daños causados por accidentes u otra fuerza excesiva sobre la bicicleta SCOTT, a la corrosión, al mantenimiento inadecuado, al montaje incorrecto y al montaje de componentes o accesorios inadecuados, así como a los defectos estéticos, por ejemplo, del barniz. La garantía del fabricante no se aplica a las bicicletas SCOTT que se han utilizado en una tienda de alquiler.

DISPOSICIONES VARIAS

Estas disposiciones de garantía del fabricante se aplican a todas las bicicletas SCOTT a partir del año modelo 2023. Los derechos de garantía legales del comprador y las garantías de los fabricantes de componentes (Shimano, SRAM, etc.) no se ven afectados por esta garantía del fabricante. El fuero competente para todos los litigios relacionados con esta garantía del fabricante es Friburgo, Suiza. Esta garantía del fabricante está sujeta a la legislación suiza con exclusión de toda legislación que haga referencia al derecho extranjero.



	Year 1	Year 2	Year 3	Year 4	Year 5
SCOTT Bikes					
Gambler, Voltage FR, Volt-X					
Regular Warranty Period					
Option for prolongation according to maintenance intervals shown in manuals attached to bikes					



© SCOTT Sports SA 2022. All rights reserved.
The information contained in this manual is in various languages
but only the English version will be relevant in case of conflict.

P.E.D Zone C1, Rue Du Kiell 60 | 6790 Aubange | Belgium Distribution: SSG (Europe) Distribution Center SA
SCOTT Sports SA | 11 Route du Crochet | 1762 Givisiez | 2022 SCOTT Sports SA www.scott-sports.com Email:
webmaster.marketing@scott-sports.com