



2023 SCOTT
**SCALE MANUAL DE
UTILIZADOR**

ÍNDICE

A SCALE DEVE SER TOTALMENTE AJUSTADA AO UTILIZADOR PARA GARANTIR O MÁXIMO DE SEGURANÇA E UMA EXPERIÊNCIA DE UTILIZAÇÃO OTIMIZADA.

Contacte o seu revendedor SCOTT autorizado para obter mais informações, de modo a evitar problemas técnicos ou quaisquer danos.

GEOMETRIA/DADOS TÉCNICOS	03
AJUSTE DO ÂNGULO DE DIREÇÃO	05
RIDELOC	06
PASSAGEM DE CABOS	07
PEÇAS DE SUBSTITUIÇÃO	08
GARANTIA DO FABRICANTE	10

LEGENDA



VALIDAÇÃO FORÇA DE APERTO (TORQUE)



SEM MASSA CONSISTENTE



COM MASSA CONSISTENTE



MASSA PARA CARBONO



COLA PARA ROSCA



FIXADOR DE ROLAMENTOS



DIMENSÃO DA FERRAMENTA



FORÇA DE APERTO (TORQUE)

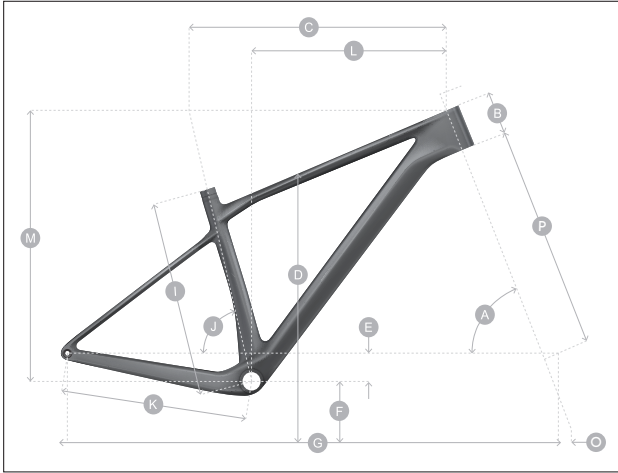


DIFICULDADE DA TAREFA



DIMENSÃO DA FERRAMENTA

GEOMETRIA/DADOS TÉCNICOS

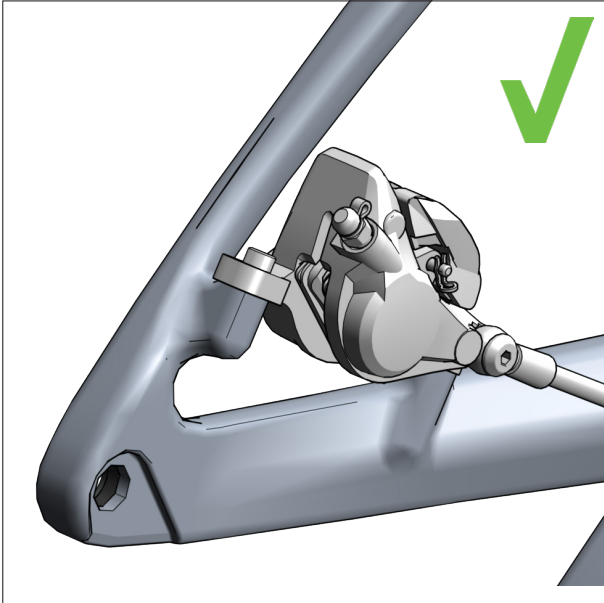


ESPIGÃO DE SELIM	mm	31.6 (+massa para carbono)
ABRAÇADEIRA DO ESPIGÃO DE SELIM	mm	34.9
CURSO	mm	100 Frente
DIÂMETRO MÁXIMO DISCO	mm	180 Tr/Fr (160 Tr Pequena)
MÁXIMO DE DENTES PRATO	Tooth	38
LARGURA MÁXIMA DE PNEU	in	2.5
CHAINLINE	mm	55

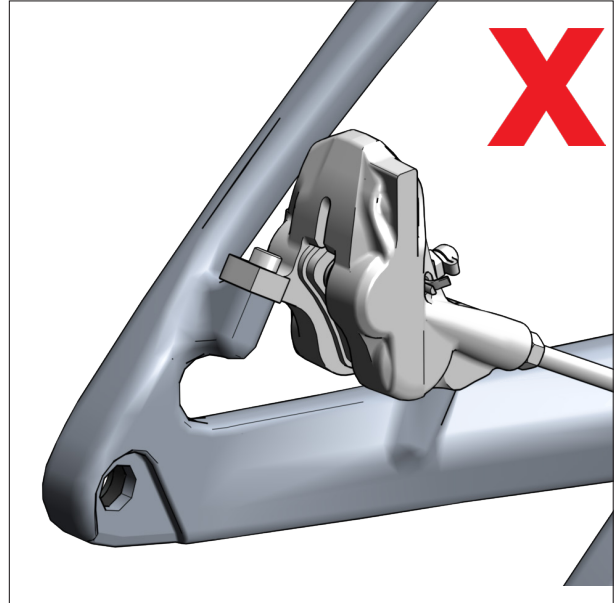
		Alloy/Carbono	Alloy/Carbono	Alloy/Carbono	Alloy/Carbono	Alloy	
MY23 SCALE		SM	MED	LG	XL	XXL	
A	Ângulo do tubo de direcção	°	67.4/67.9	67.4/67.9	67.4/67.9	67.4	
B	Comprimento do tubo de direcção	mm	90/90	100/95	110/110	120	
C	Tubo superior horizontal	mm	580/575	605/600	630/626	660/656.5	680
D	Altura do cockpit	mm	755/752	786/781	805/800	835/835.1	870
E	Offset do Bloco pedaleiro	mm	-60/-62	-60/-62	-60/-62	-60/-62	-60/-62
F	Altura do Bloco pedaleiro	mm	315/313	315/313	315/313	315/313	315
G	Distância entre eixos	mm	1111.8/1105.4	1138.2/1131.1	1164.6/1158	1195.9/1189.4	1215.9
I	Centro do BB ao topo do tubo do assento	mm	390/390	440/440	480/480	530/530	580
J	Ângulo do tubo do assento	°	75/75.4	75/75.4	75/75.3	75/75.3	75
K	Escoras Inferiores	mm	425/425	425/425	425/425	425/425	425
L	Reach	mm	420.3/418.5	442.8/442.3	463.3/463.6	492.9/491.2	512.9
M	Stack	mm	596.1/600.3	605.3/604.9	614.6/618.9	623.8/628.1	623.8
	Rake da forqueta	mm	44	44	44	44	44
	Trail	mm	112.6/105.1	112.6/105	112.6/105	112.6/105	112.6

SCALE

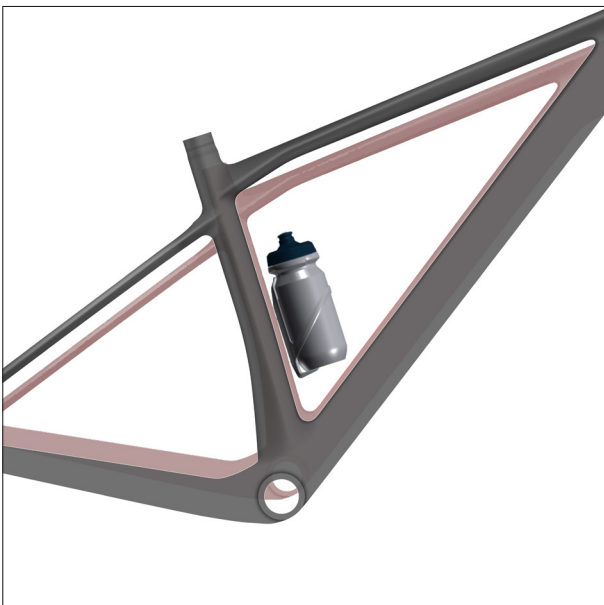
GEOMETRIA/DADOS TÉCNICOS



A pinça do travão traseiro é um poste montado 160mm sem um adaptador. O tamanho máximo do rotor é de 180mm, excepto numa pequena estrutura em que não deve exceder 160mm.



Se desejar utilizar duas pinças de travão de pistão, deve verificar a folga, **pois nem todas as duas pinças de travão de pistão caberão.**



Note que no quadro “Small” (Pequeno) apenas é possível utilizar um bidon de 500 ml, com uma grade de bidon de entrada lateral.



Os quadros de carbono terão uma inserção única para o eixo traseiro.

SCALE

AJUSTE DO ÂNGULO DE DIREÇÃO (APENAS BICICLETA DE CARBONO)



Indicação e orientação dos copos de direção:

É importante que os copos sejam instalados corretamente, dependendo da configuração desejada.

Existem dois tipos de copos, 0° e 0,6°, estes podem ser identificados a partir da marcação na superfície interna do copo da caixa de direção.

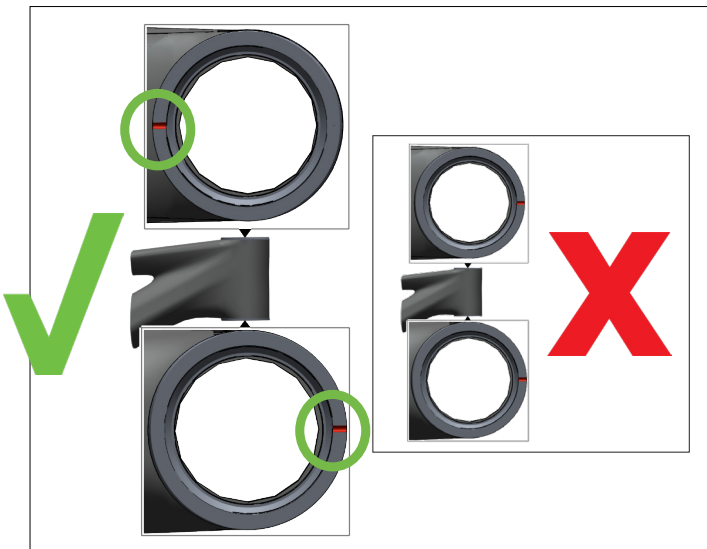
Existem dois tipos de copos, 0° e 0,6°, estes podem ser identificados a partir da marcação na superfície interna do copo da caixa de direção.

288251 SYN HEADSET ZS56/28.6-ZS56/40 MTB

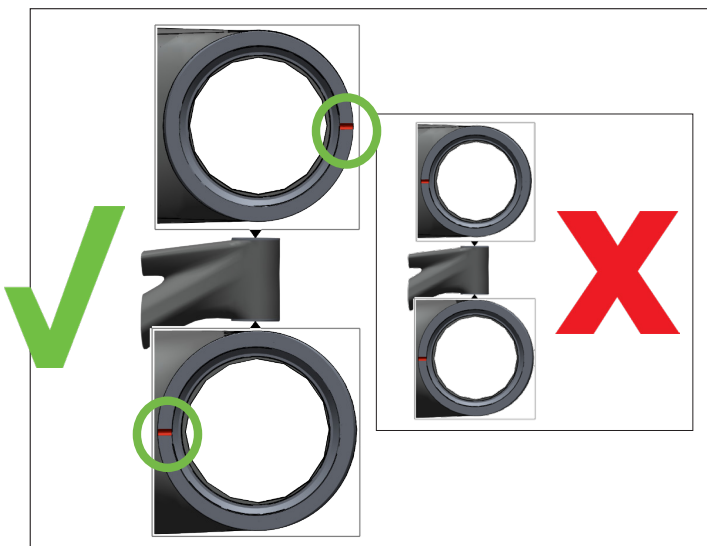
290060 SCO HEADSET CUP KIT SPARK 22



Não utilize a habitual ferramenta de remoção de copos de caixa de direção.



Ângulo mais aberto



Ângulo mais fechado

SCALE

RIDELOC

SCALE RC	HORQUILLA	NÚMERO DA PARTE	DROPPER
SCALE RC SL	3P/0-7-14MM	296245	NO
SCALE RC WORLD CUP EVO	3P/0-7-14MM	296245	NO
SCALE WORLD CUP	3P/0-7-14MM	296245	NO
SCALE RC TEAM ISSUE	2P/0-10MM	296245	NO
SCALE RC TEAM	2P/0-10MM	296245	NO

SCALE	HORQUILLA	NÚMERO DA PARTE	DROPPER
SCALE 910	3P/0-7-14MM	296245	NO
SCALE 920	3P/0-7-14MM	296245	NO
SCALE 925	3P/0-7-14MM	296245	NO
SCALE 930	3P/0-7-14MM	296245	NO
SCALE 940	2P/0-17MM	296246	NO
SCALE 950	3P/0-7-14MM	296245	NO
SCALE 960	3P/0-7-14MM	296245	NO
SCALE 965	2P/0-17MM	230099	NO

CONTESSA SCALE	HORQUILLA	NÚMERO DA PARTE ^{ew}	DROPPER
CONTESSA SCALE 910	3P/0-7-14MM	296245	NO
CONTESSA SCALE 920	2P/0-17MM	296246	NO
CONTESSA SCALE 930	2P/0-17MM	230099	NO

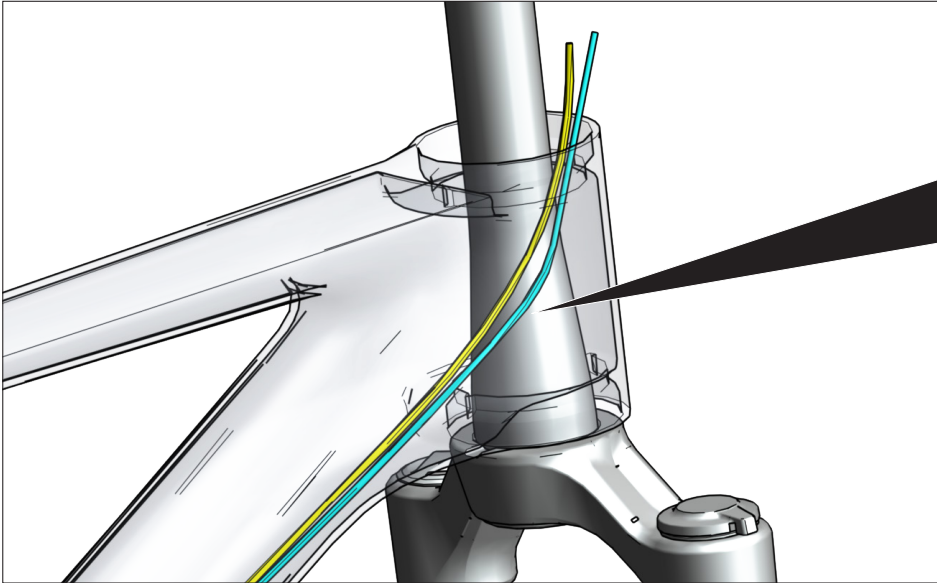
Existem duas alavancas Rideloc para a Scale, dependendo do garfo que for montado.

296245 SCO RIDELOC DOWNCLAMP 0-7-14/0-10MM 23

296246 SCO RIDELOC DOWNCLAMP 2P/0-17MM 23

SCALE

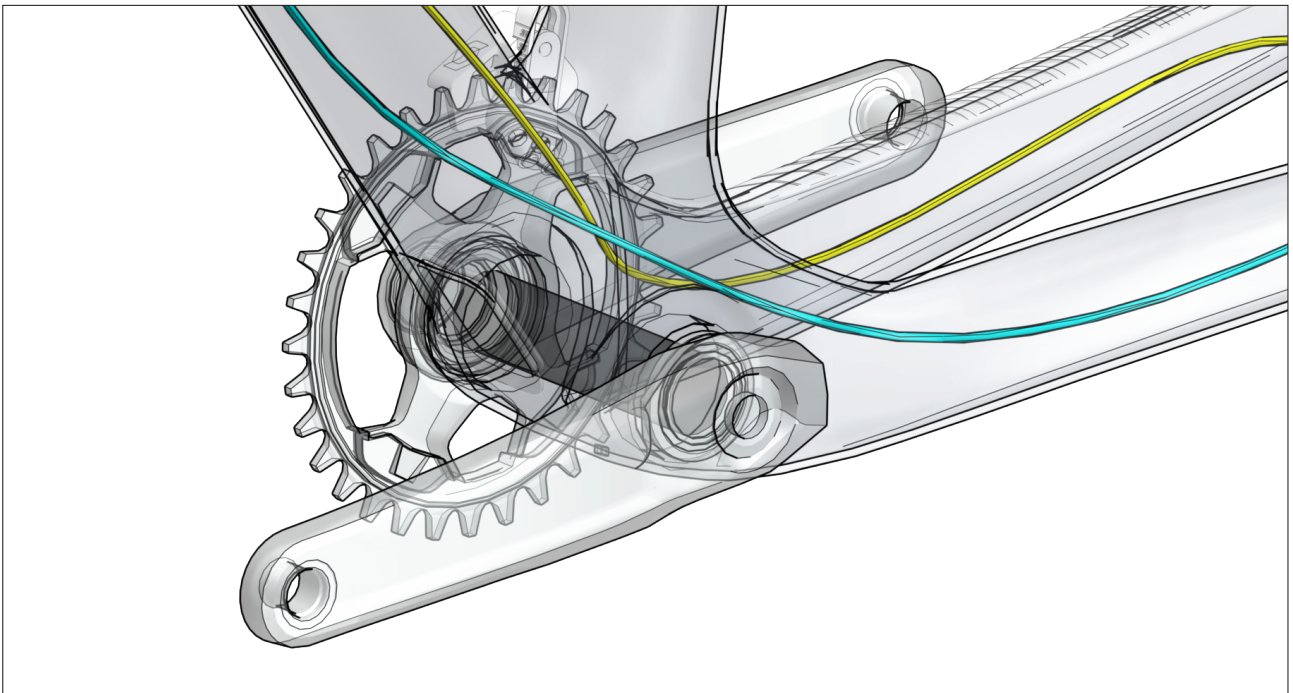
PASSAGEM DE CABOS



Nos quadros de Alumínio, existe uma manga de proteção em borracha. Certifique-se de que os cabos dos travões e das engrenagens podem mover-se livremente.

297134 SCO CABLE GUIDE H-TUBE INNER SCALE AL 23

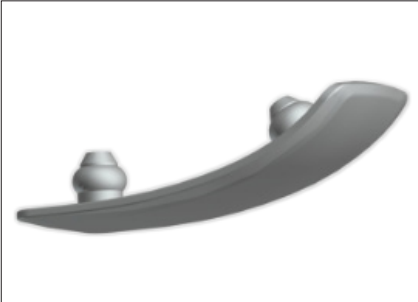
Tubo de espuma: **277026 SCO CABLE ANTI-RATTLE LINER 90CM 20**



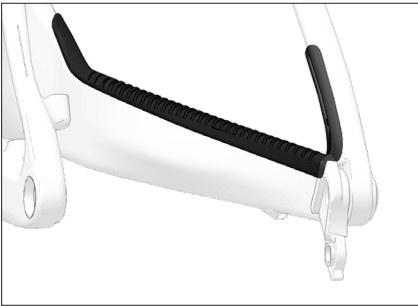
Ambos os cabos devem ser encaminhados acima do suporte inferior.

SCALE

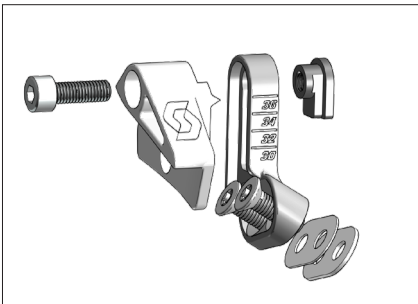
PEÇAS DE SUBSTITUIÇÃO



297086 SCO STEM ACCESSORY COVER COMBO 22



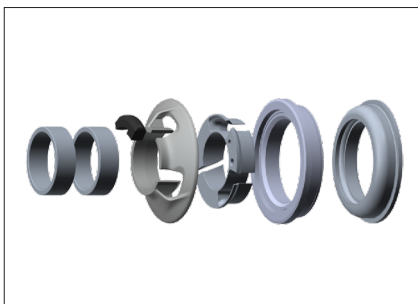
420004 SCO SCALE CARBON 23 CHAINSTAY PROTECTOR
420003 SCO SCALE ALLOY 23 CHAINSTAY PROTECTOR



297132 SCO CHAINGUIDE SCALE CARBON 23



296609 SCO AXLE RWS REAR 148X12 GENIUS PLUG 23



297728 SCO HEADSET KIT SCALE ALLOY 23

SCALE

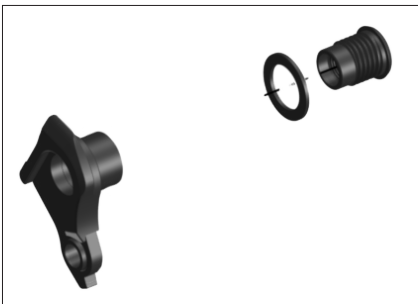
PEÇAS DE SUBSTITUIÇÃO



290059 SCO STEM SPACER/TOP CAP SY MTB XC 22
290057 SCO STEM SPACER/TOP CAP SY MTB COMBO 22
290057 SCO STEM SPACER/TOP CAP SY MTB DC 22



290056 SCO HEADSET SPACER KIT IC MTB 22



286000 SCO DROPOUT SRAM UDH 21



Rosca inversa



297136 SCO BOTTLE CAGE INSERTS
SCALE HMX-SL 23



297133 SCO CABLE GUIDE KIT
DT COV.SCALE CB 23



GARANTIA DO FABRICANTE

Na compra de uma nova bicicleta SCOTT a um revendedor autorizado SCOTT, a SCOTT concede uma garantia do fabricante sujeita às seguintes disposições.

CONDIÇÕES

A garantia do fabricante só é concedida ao primeiro comprador de uma bicicleta SCOTT que a tenha adquirido a um revendedor autorizado SCOTT. A garantia do fabricante aplica-se apenas se a bicicleta for registada em nome do primeiro comprador em www.scott-sports.com no prazo de dez dias após a compra.

DURAÇÃO

A garantia do fabricante é concedida, a partir da data de compra, por um período de cinco anos em quadros de bicicleta e escoras traseiras. O período de garantia é reduzido para três anos, se a bicicleta SCOTT não for sujeita a uma revisão pelo menos uma vez por ano por um concessionário SCOTT autorizado. Os serviços de manutenção devem ser realizados de acordo com as instruções de manutenção no manual SCOTT, e devem ser confirmados através do carimbo e assinatura do concessionário autorizado SCOTT.

Para quadros e escoras traseiras de modelos de bicicleta de Categoria 5 e para forquetas rígidas fabricadas pela SCOTT, a duração da garantia do fabricante está limitada a dois anos. Se um defeito na bicicleta SCOTT for corrigido no âmbito de uma garantia do fabricante ou de uma reclamação de garantia, a duração da garantia do fabricante não será prolongada. A garantia do fabricante termina quando o primeiro comprador transfere a propriedade da bicicleta SCOTT para uma terceira pessoa.

DECLARAÇÃO

A garantia do fabricante é fornecida pela SCOTT Sports SA, Route du Crochet 11, 1762 Givisiez, Suíça. O comprador deve inspecionar a bicicleta SCOTT imediatamente após a compra e notificar por escrito o seu concessionário SCOTT autorizado de quaisquer defeitos óbvios. Os defeitos ocultos devem ser comunicados imediatamente após a sua descoberta. Em caso de reclamação de garantia, a bicicleta SCOTT deve ser entregue a um concessionário autorizado SCOTT. Este último contactará a SCOTT para resolver o defeito. A declaração de uma reclamação de garantia requer sempre a apresentação da prova de compra original, bem como a prova de serviço de manutenção no manual SCOTT.

ATUAÇÃO DA SCOTT EM CASO DE RECLAMAÇÃO DE GARANTIA

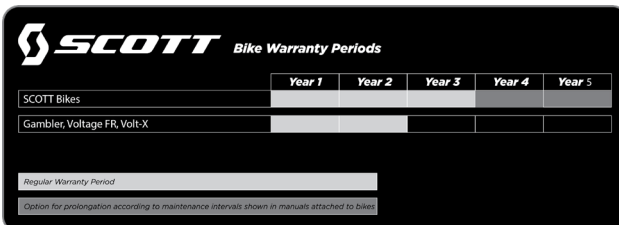
Na eventualidade de uma reclamação de garantia, a SCOTT reparará o defeito a seu critério exclusivo ou substituirá o produto defeituoso por um produto de qualidade semelhante, sendo que poderão ocorrer diferenças de cor e modelo. Se não for possível uma reparação ou substituição, será efetuado um reembolso do preço de compra tendo em conta a utilização anterior. A SCOTT tem o direito de contratar terceiros para corrigir o defeito.

LIMITAÇÕES

A garantia do fabricante aplica-se exclusivamente a quadros, braços oscilantes e forquetas rígidas de bicicletas SCOTT. Os componentes da bicicleta estão excluídos da garantia deste fabricante. A garantia do fabricante não se aplica ao desgaste normal, danos causados por acidentes ou outro tipo de força excessiva sobre a bicicleta SCOTT, corrosão, manutenção inadequada, montagem incorreta e montagem de componentes ou acessórios inadequados, bem como defeitos cosméticos, por exemplo, no verniz. A garantia do fabricante não se aplica a bicicletas SCOTT que tenham sido utilizadas numa loja de aluguer.

VÁRIOS

Estas disposições da garantia do fabricante aplicam-se a todas as bicicletas SCOTT a partir do modelo do ano 2023. Os direitos estatutários de garantia do comprador e as garantias dos fabricantes de componentes (Shimano, SRAM, etc.) não serão afetados pela garantia deste fabricante. A jurisdição para todos os litígios relacionados com esta garantia do fabricante é Freiburg, Suíça. Esta garantia do fabricante está sujeita à lei suíça, excluindo toda a legislação que se reporte à lei estrangeira.



	Year 1	Year 2	Year 3	Year 4	Year 5
SCOTT Bikes					
Gambler, Voltage FR, Volt-X					
Regular Warranty Period					
Option for prolongation according to maintenance intervals shown in manuals attached to bikes					



© SCOTT Sports SA 2022. All rights reserved.
The information contained in this manual is in various languages
but only the English version will be relevant in case of conflict.

P.E.D Zone C1, Rue Du Kiell 60 | 6790 Aubange | Belgium Distribution: SSG (Europe) Distribution Center SA
SCOTT Sports SA | 11 Route du Crochet | 1762 Givisiez | 2022 SCOTT Sports SA www.scott-sports.com Email:
webmaster.marketing@scott-sports.com