



2024 SCOTT RANSOM MANUEL

TABLE DE MATIÈRES

LE RANSOM DOIT ÊTRE PARFAITEMENT AJUSTÉ POUR UN MAXIMUM DE SÉCURITÉ ET FACILITÉ D'UTILISATION.

Veuillez contacter votre revendeur Scott agréé afin d'obtenir conseils pour éviter tous dommages ou problèmes techniques.

GÉOMÉTRIE/INFORMATION TECHNIQUE	03
RÉGLAGE DIRECTION	05
RÉGLAGE SAG	06
TWINLOC / PALIER / FLIP CHIP	07
ACHEMINEMENT DES CÂBLES	08
PIÈCES DÉTACHÉES	09
GARANTIE DU FABRICANT	12

LÉGENDE



COUPLE DE SERRAGE REQUIS



DEGRÉ DE DIFFICULTÉ



DIMENSION CLÉ TORX



DIMENSION CLÉ HEXAGONAL



FORCE DE SERRAGE



GRAISSER



NE PAS GRAISSER



GRAISSE CARBONE

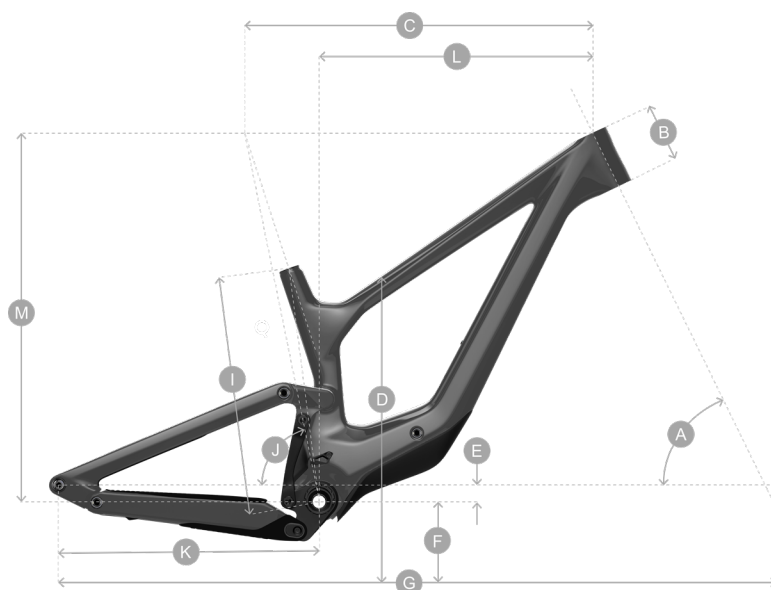


AVEC FREIN FILET



LIQUIDE DE RÉTENTION
(SEL ROULEMENT)

GÉOMÉTRIE/INFORMATION TECHNIQUE

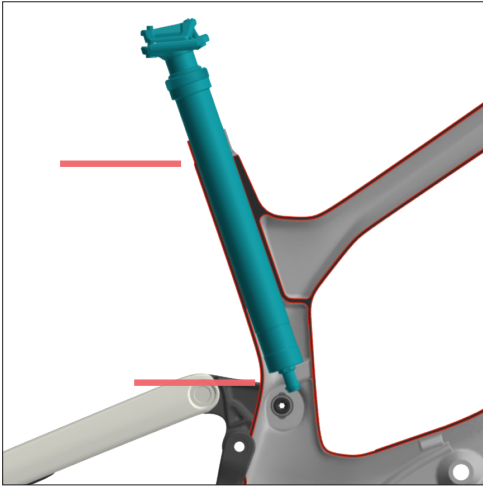


TIGE DE SELLE	mm	31.6	PETITES PCS CADRE PRINCIPAL	mm	Trunion
COLLIER DE TIGE DE SELLE	mm	34.9	PETITES PCS DE BIELLETTE	mm	8 x 20
DÉBATTEMENT DE SUSPENSION	mm	170 Ar 170 Av	LARGEUR DU PNEU MAX	in	2.5
LONGUEUR DE L'AMORTISSEUR	mm	205	LIGNE DE CHAÎNE	mm	55
COURSE DE L'AMORTISSEUR	mm	65	PLATEAU MAX	Tooth	34
			MAX ROTOR	mm	203 Ar 203 Av (200m Direct)

	2024 RANSOM		PETIT	MOYEN	GRAND	XGRAND
A	Angle du tube de direction	°	63.8	63.8	63.8	63.8
B	Longueur du tube de direction	mm	95	100	115	125
C	Tube supérieure horizontal	mm	569.9	598.7	624.4	649.1
D	Hauteur d'appui	mm	719.2	725.4	736.7	755.3
E	Deport du boîtier de pédalier	mm	-25	-25	-25	-25
F	Hauteur du boîtier de pédalier	mm	350	350	350	350
G	Empattement	mm	1206.6	1238.8	1270.4	1299.8
I	Empattement	mm	380	410	440	470
J	Angle tube de selle	°	77.0	77.2	77.4	77.6
K	Longueur base	mm	440	440	440	440
L	Reach	mm	428	458	483	508
M	Stack	mm	614.8	619.3	632.8	641.7
	Longueur de la fourche	mm	581	581	581	581
	Trail	mm	135.5	135.5	135.5	135.5

RANSOM

GÉOMÉTRIE/INFORMATION TECHNIQUE



Veillez observer l'insertion maximale de la tige de selle, il n'y a pas de butée à l'intérieur du cadre. Ceci est spécifique à la taille.

Petite: 184 mm Max Insertion

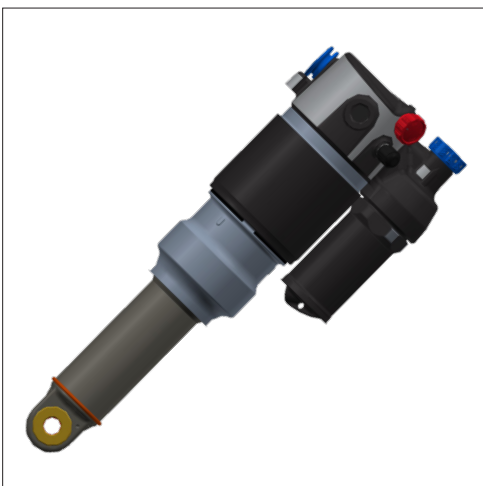
Moyenne: 214 mm Max Insertion

Grand: 244 mm Max Insertion

Très grand: 273 mm Max Insertion



Veillez noter que sur les cadres de petite taille, il n'est possible d'utiliser qu'une bouteille d'eau de 500 ml, avec une cage d'entrée latérale.



OPTIONS D'AMORTISSEURS COMPATIBLES :

⚠ Vérifiez toujours le dégagement visuel avant de rouler.

FOX:	Float X/Float X2/DHX/DHX 2
ROCKSHOX:	Superdeluxe Air
OHLINS:	TTX22 Coil / TTX2 Air
Marzocchi:	Bomber Air + Coil

RANSOM

RÉGLAGE DIRECTION



Il est très important de monter correctement ce jeu de de direction selon le montage requis.

0° et 0.6° (64° et 65°) celles-ci sont identifiées sur la face intérieure des coupelles du jeu de direction.

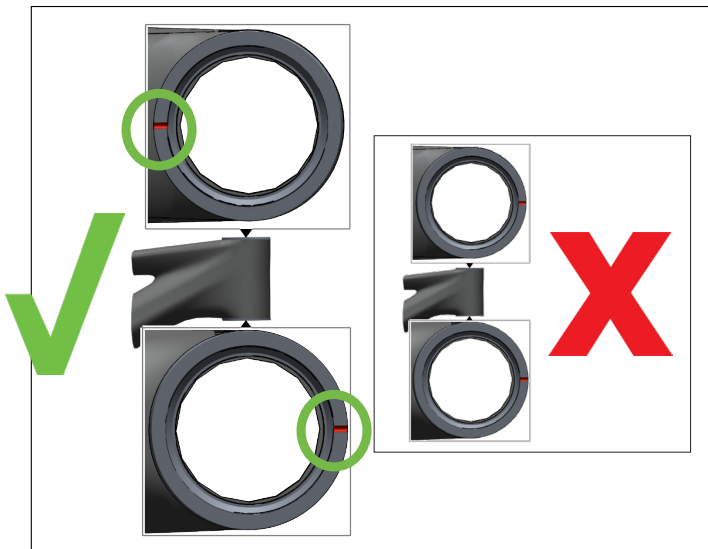
Ce jeu de direction est disponible en 2 options:

288251 SYN HEADSET ZS56/28.6-ZS56/40 MTB

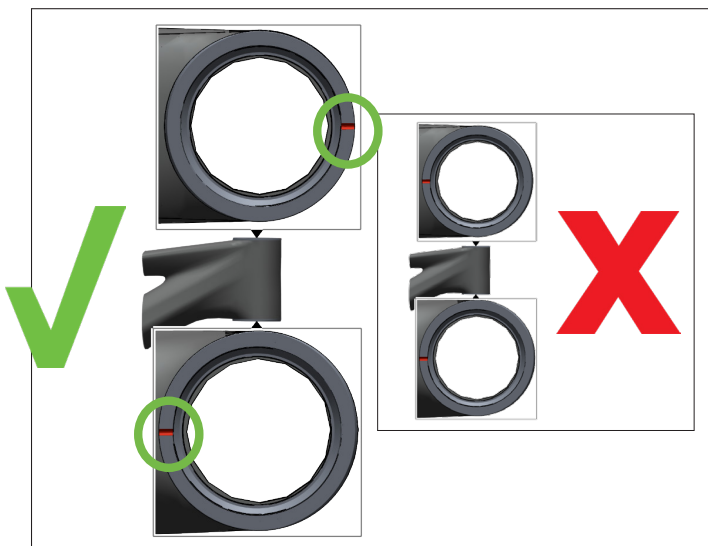
290060 SCO HEADSET CUP KIT SPARK 22



N'utilisez pas un outil standard pour retirer les cuvettes.



Angle fermé



Angle ouvert

RANSOM

SAG ADJUSTMENT



01 En position repos du vélo, positionner la jauge du réglage de SAG sur zéro et tracloc en mode ouvert.



02 Asseyez-vous gentiment sur le vélo afin que cette jauge se déplace. une fois fait retirez-vous délicatement du vélo. vérifier les données.



Si la valeur SAG ne correspond pas à celle du manomètre, régler la pression de l'amortisseur comme indiqué ci-dessus.

RANSOM

TRACLOC SEULEMENT

BOLD TRACLOC LINKIN 22	P/N: 291219
SCO TWINLOC ADAPTER OFFSET 23	P/N: 421286
SCO TWINLOC ADAPTER INLINE 23	P/N: 421287
SCO TWINLOC BAR CLAMP 22	P/N: 292621

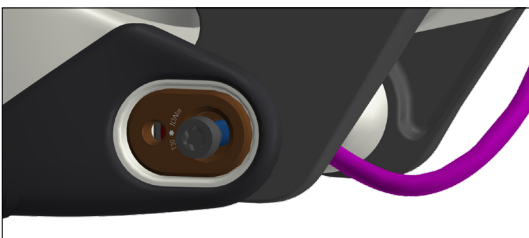
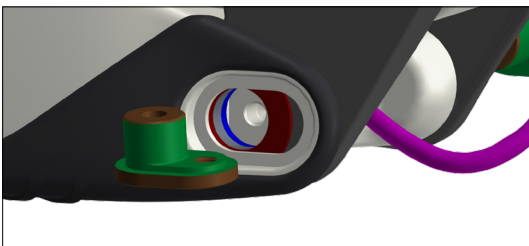
RANSOM

PALIER DE TRINGLERIE

BIELETTE INFÉRIEUR / BASE	61802
BIELLE / TUBE DE SELLE	61802
BIELLE / HAUBAN	61802
HAUBAN / BASE	61802
BIELLE DE BOITIER DE PÉDALIER	61810
BARS DE LIAISON (HAUT ET BAS)	3900

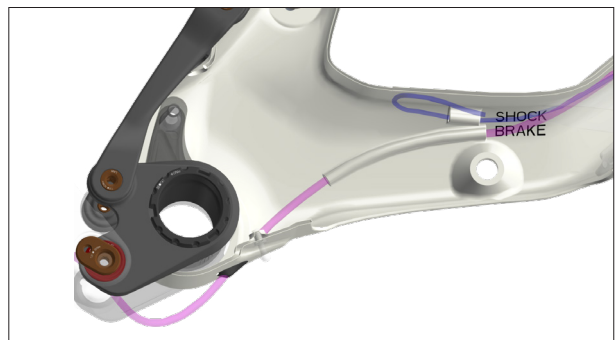
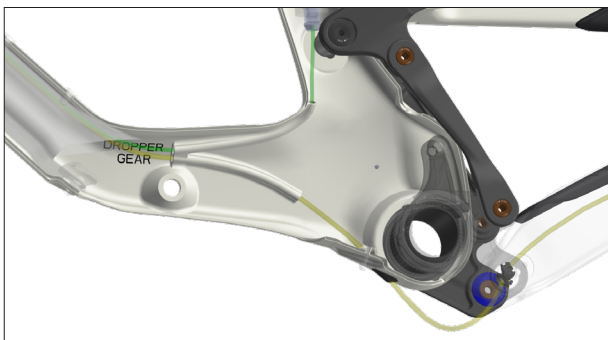
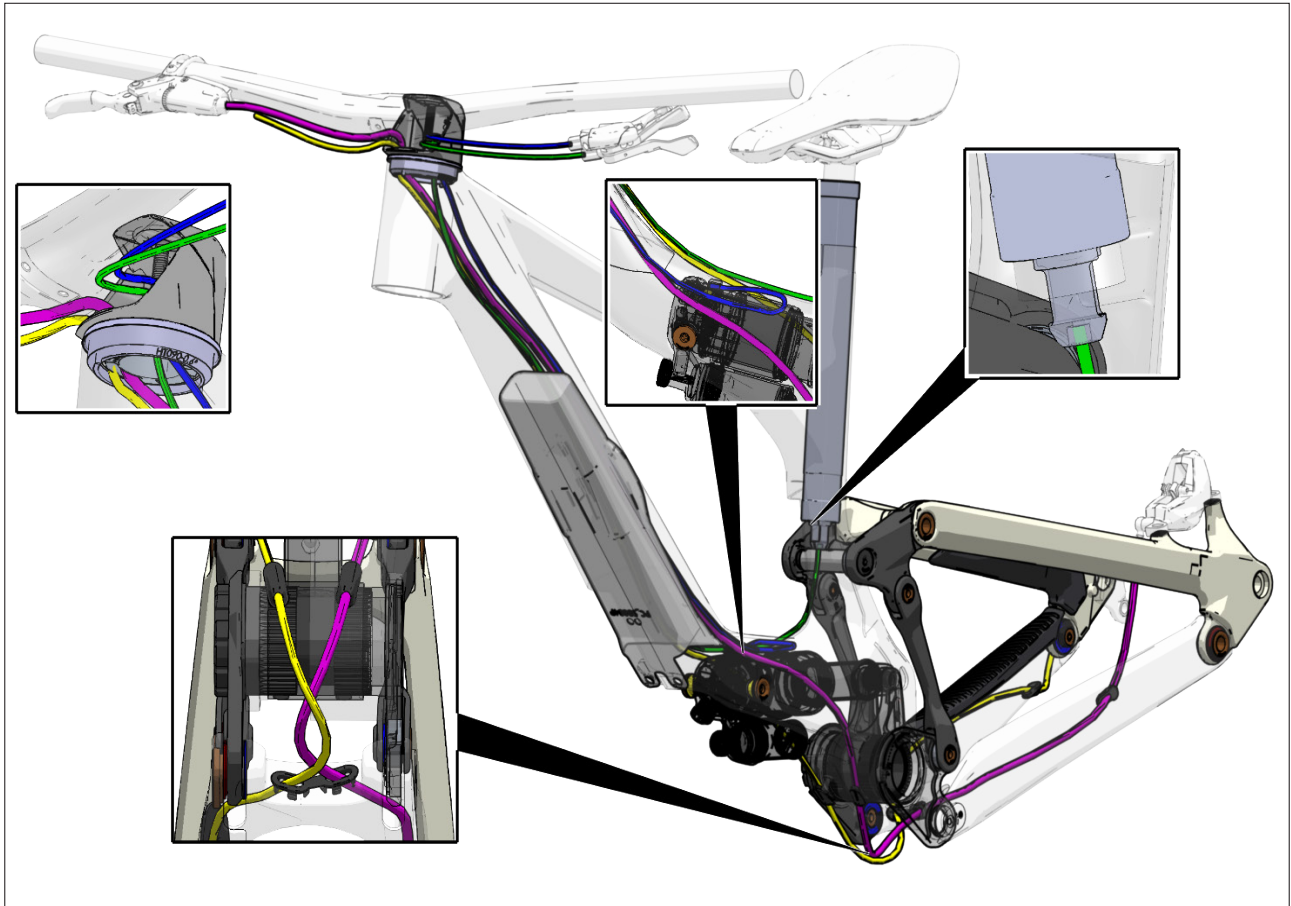
RANSOM

FLIP CHIP



RANSOM

ACHEMINEMENT DES CÂBLES



Acheminement des câbles de frein/Dérailleur/Tracloc/Dropper

RANSOM

PIÈCES DÉTACHÉES



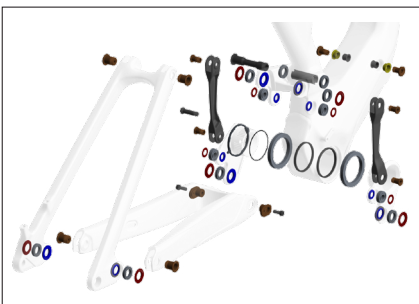
421611 SCO SAG INDICATOR RANSOM 24



421610 SCO Link Tie Ransom 24



421589 SCO LINK LOWER OUTER LINK RANSOM 24



421612 SCO SWINGARM REP KIT RANSOM 24



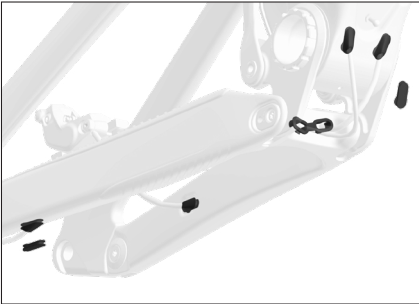
421623 SCO M/P COVER RANSOM 24

RANSOM

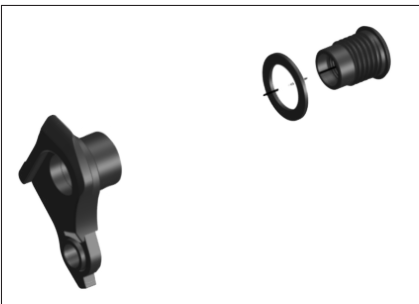
PIÈCES DÉTACHÉES



421621 SCO CABLE/SHOCK DT COVER RANSOM 24



421624 SCO CABLEGUIDE SET RANSOM 24



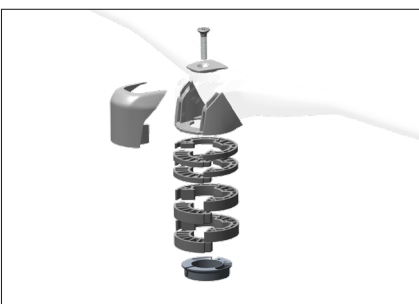
286000 SCO DROPOUT SRAM UDH 21



Filet inversé



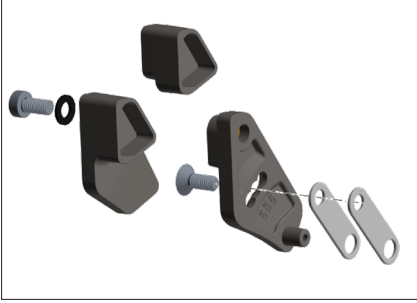
296609 SCO AXLE RWS REAR 148X12 GENSCAL PLUG 23



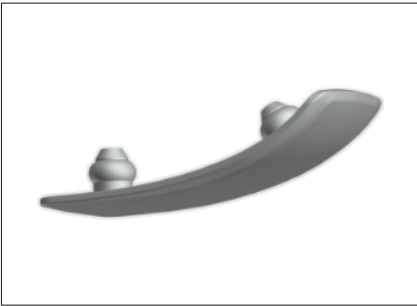
297522 SCO STEM SPACER/TOP CAP GENIUS 23

RANSOM

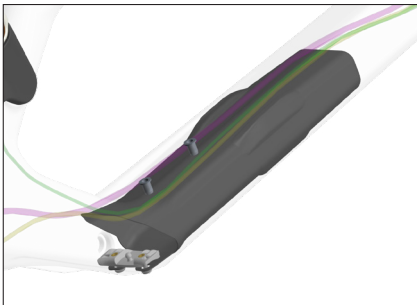
PIÈCES DÉTACHÉES



421622 SCO CHAINGUIDE RANSOM 24



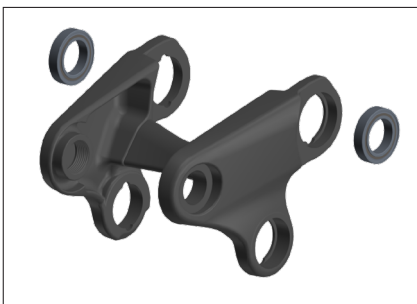
297086 SCO STEM ACCESSORY COVER COMBO 22



421614 SCO DT INTERNAL STORAGE SLEEVE RANSOM 24
420546 SCO DT TOOL BAG RANSOM 24



414155 SCO LINK LOWER INNER RANSOM 24



414151 SCO LINK UPPER RANSOM 900 RC 24
414152 SCO LINK UPPER RANSOM 910 24
414153 SCO LINK UPPER RANSOM 920 24
414154 SCO LINK UPPER RANSOM 930 24
414165 SCO LINK UPPER CONTESSA RANSOM 910 24

GARANTIE DU FABRICANT

Lors de l'achat d'un vélo neuf SCOTT auprès d'un revendeur SCOTT agréé, SCOTT accorde une garantie du fabricant sous réserve des dispositions suivantes.

CONDITIONS

La garantie du fabricant est accordée uniquement pour le premier achat d'un vélo SCOTT effectué auprès d'un revendeur SCOTT agréé. La garantie du fabricant ne s'applique que si le vélo est enregistré au nom du premier acheteur sur le site www.scott-sports.com dans les dix jours suivant l'achat.

DURÉE

La garantie du fabricant est accordée à compter de la date d'achat pour une période de cinq ans sur les cadres et les parties arrière de vélos. La période de garantie est réduite à trois ans si le vélo SCOTT n'est pas entretenu au moins une fois par an par un revendeur SCOTT agréé. Les services de maintenance doivent être effectués conformément aux instructions de maintenance du manuel de SCOTT et doivent être confirmés par le tampon et la signature du revendeur SCOTT agréé.

Pour les cadres et les parties arrière des modèles de vélos de catégorie 5 et pour les fourches rigides fabriquées par SCOTT, la durée de la garantie du fabricant est limitée à deux ans.

Si un défaut sur le vélo SCOTT est corrigé dans le cadre d'une garantie du fabricant ou d'un recours à la garantie, la durée de la garantie du fabricant n'est pas prolongée. La garantie du fabricant prend fin lorsque l'acheteur transfère la propriété du vélo SCOTT à une tierce personne.

RESPONSABILITÉ

La garantie du fabricant est fournie par SCOTT Sports SA, Route du Crochet 11, 1762 Givisiez, Suisse. L'acheteur doit inspecter le vélo SCOTT immédiatement après l'achat et informer sans délai par écrit son revendeur SCOTT agréé de tout défaut évident. Les vices cachés doivent être signalés immédiatement après avoir été découverts. En cas de recours à la garantie, le vélo SCOTT doit être remis à un revendeur SCOTT agréé. Ce dernier prendra contact avec SCOTT pour remédier au défaut. La demande d'un recours à la garantie nécessite impérativement la présentation de la preuve d'achat originale ainsi que la preuve du service de maintenance dans le manuel SCOTT.

PRESTATION DE SCOTT EN CAS DE RECOURS À LA GARANTIE

En cas de recours à la garantie, SCOTT réparera le défaut à sa seule discrétion ou remplacera le produit défectueux par un produit de qualité similaire, pour lequel il pourrait y avoir des différences en matière de couleur et de modèle. Si la réparation ou le remplacement du produit n'est pas possible, un remboursement du prix d'achat sera effectué en tenant compte du degré d'utilisation. SCOTT a le droit d'engager des tiers pour remédier au défaut.

LIMITATIONS

La garantie du fabricant s'applique exclusivement aux cadres, aux bras oscillants et aux fourches rigides des vélos SCOTT. Les pièces détachées de vélos sont exclues de la présente garantie du fabricant. La garantie du fabricant ne s'applique pas à l'usure normale, aux dommages causés par des accidents ou d'autres forces excessives sur le vélo SCOTT, à la corrosion, à un mauvais entretien, à l'assemblage incorrect et à l'assemblage de composants ou d'accessoires inadaptés ainsi qu'aux défauts esthétiques, par exemple dans le vernis. La garantie du fabricant ne s'applique pas aux vélos SCOTT qui ont été utilisés dans un magasin de location.

DIVERS

Les présentes dispositions de garantie du fabricant s'appliquent à tous les vélos SCOTT à compter du modèle de l'année 2023. Les droits de garantie statutaires de l'acheteur et les garanties des fabricants de composants (Shimano, SRAM, etc.) ne sont pas affectés par la présente garantie du fabricant. Le territoire de compétence pour tous les litiges liés à la présente garantie du fabricant est Fribourg, en Suisse. La présente garantie du fabricant est soumise au droit suisse, à l'exclusion de toute législation faisant référence au droit étranger.

	Year 1	Year 2	Year 3	Year 4	Year 5
SCOTT Bikes	✓	✓	✓	✓	✓
Gambler, Voltage FR, Volc-X	✓	✓	✓	✓	✓

Regular Warranty Period

Option for prolongation according to maintenance intervals shown in manual attached to bikes



All rights reserved
© 2023 SCOTT Sports SA

Distribution:
SSG (Europe) Distribution Center SA
P.E.D. Zone C1
Rue du Kiell 60
6790 Aubange
Belgium

SCOTT Sports SA
Route du Crochet 11
1762 Givisiez
Switzerland

webmaster.marketing@scott-sports.com
www.scott-sports.com

