



2024 SCOTT
RANSOM
MANUAL DEL USUARIO

INDICE

LA RANSOM DEBE AJUSTARSE COMPLETAMENTE AL CICLISTA PARA GARANTIZAR LA MÁXIMA SEGURIDAD Y UNA EXPERIENCIA DE USO OPTIMIZADA.

Póngase en contacto con su revendedor SCOTT autorizado para obtener más información y así evitar problemas técnicos o cualquier daño.

GEOMETRÍA/DATOS TÉCNICOS	03
AJUSTE DE LA DIRECCIÓN	05
AJUSTE DEL SAG	06
TWINLOC / COJINETES / FLIP CHIP	07
GUIADO DE CABLES	08
PIEZAS DE RECAMBIO	09
GARANTÍA DEL FABRICANTE	12

LEYENDA DEL LIBRO



COMPROBACIÓN DEL PAR



TAREA DIFÍCIL



TORX TAMAÑO DE LA HERRAMIENTA



HEX TAMAÑO DE LA HERRAMIENTA



CANTIDAD DE TORQUE



CON GRASA



SIN GRASA



GRASA DE CARBONO

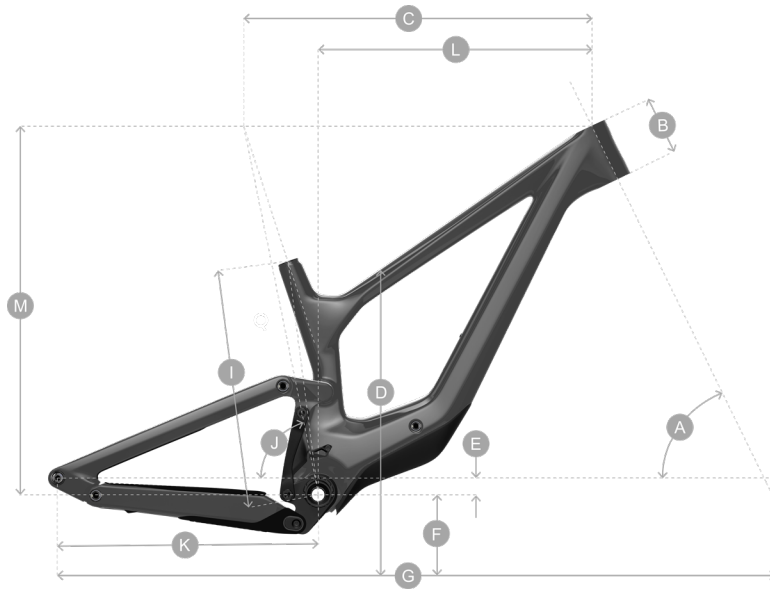


THREADLOC REQUERIDA



BEARING FIT REQUERIDA

GEOMETRÍA/DATOS TÉCNICOS

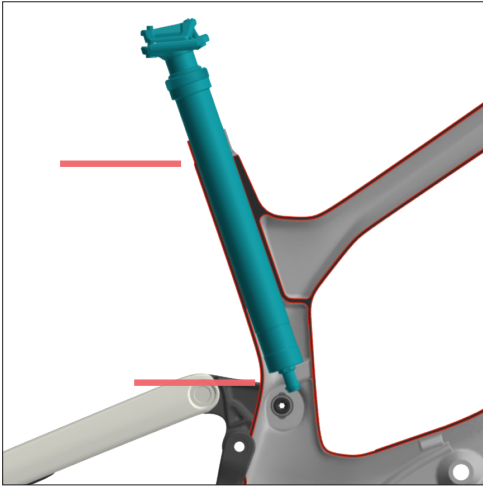


TIJA DE SILLÍN	mm	31.6	TORNILLERÍA DEL CUADRO PRINCIPAL	mm	Trunion
TORNILLO DEL SILLÍN	mm	34.9	TORNILLERÍA DE LA BIELETA	mm	8 x 20
RECORRIDO DEL AMORTIGUADOR	mm	170 Tr 170 Fr	ANCHURA MÁXIMA DEL NEUMÁTICO	in	2.5
LONGITUD DEL AMORTIGUADOR	mm	205	LINEA DE CADENA	mm	55
CARRERA DEL AMORTIGUADOR	mm	65	MAX PLATO	Tooth	34
			MAX ROTOR	mm	203 Tr 203 Fr (200m Directo)

2024 RANSOM			PEQUEÑO	MEDIANA	GRANDE	X-GRANDE
A	Head tube angle	°	63.8	63.8	63.8	63.8
B	Head tube length	mm	95	100	115	125
C	Top tube horizontal	mm	569.9	598.7	624.4	649.1
D	standover height	mm	719.2	725.4	736.7	755.3
E	BB offset	mm	-25	-25	-25	-25
F	BB height	mm	350	350	350	350
G	Wheelbase	mm	1206.6	1238.8	1270.4	1299.8
I	BB center to TST	mm	380	410	440	470
J	Seat angle	°	77.0	77.2	77.4	77.6
K	Chainstay	mm	440	440	440	440
L	Reach	mm	428	458	483	508
M	Stack	mm	614.8	619.3	632.8	641.7
	Fork Length	mm	581	581	581	581
	Trail	mm	135.5	135.5	135.5	135.5

RANSOM

GEOMETRÍA/DATOS TÉCNICOS



Por favor, tenga en cuenta la inserción máxima de la tija de sillín, no hay tope dentro del cuadro. Esto es específico para cada tamaño:

Pequeño: 184 mm Inserción máxima

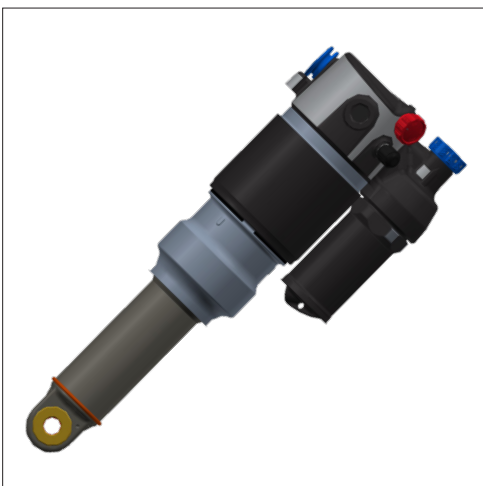
Medio: 214 mm Inserción máxima

Grande: 244 mm Inserción máxima

X-Grande: 273 mm Inserción máxima



Tenga en cuenta que en los cuadros de tamaño pequeño sólo es posible utilizar una botella de agua de 500 ml. posible utilizar una botella de agua de 500 ml, con una jaula de entrada lateral.



OPCIONES DE AMORTIGUADORES COMPATIBLES:

⚠ Compruebe siempre que hay suficiente espacio libre antes de circular.

FOX:	Float X/Float X2/DHX/DHX 2
ROCKSHOX:	Superdeluxe Air
OHLINS:	TTX22 Coil / TTX2 Air
Marzocchi:	Bomber Air + Coil

RANSOM

AJUSTE DE LA DIRECCIÓN



Es importante instalar correctamente la dirección dependiendo de la configuración deseada. Hay dos tipos de cazoletas para la dirección.

0° y 0,6° (64° y 65°) Estos se pueden identificar por el grabado de la superficie interior de la cazoleta de dirección

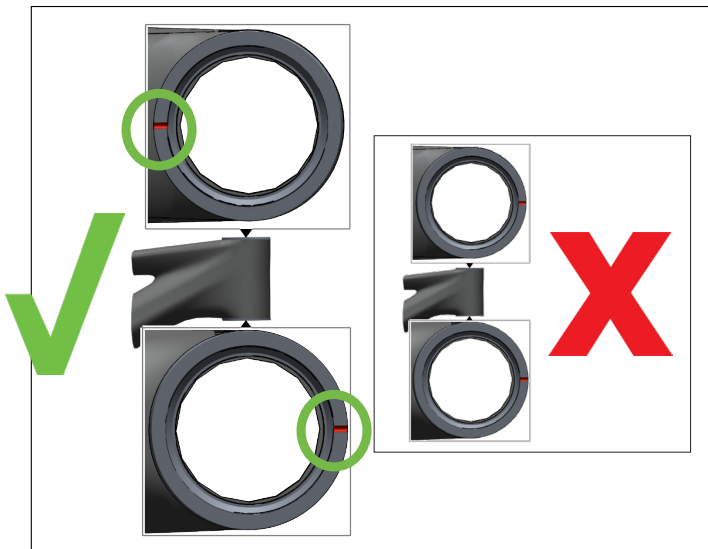
La dirección está disponible en dos opciones:

288251 SYN HEADSET ZS56/28.6-ZS56/40 MTB

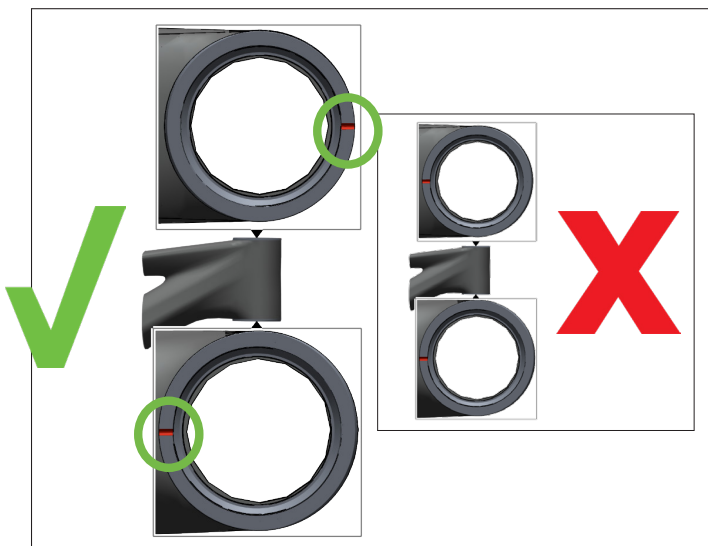
290060 SCO HEADSET CUP KIT SPARK 22



No utilice una herramienta de extracción de direcciones estándar para retirar las cazoletas.



Configuración lanzada



Configuración cerrada

RANSOM

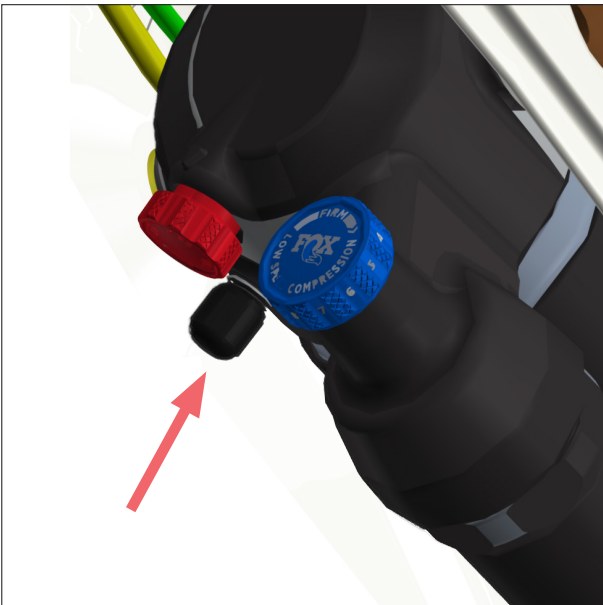
AJUSTE DEL SAG



01 Ponte el equipamiento que usas normalmente, coloca el indicador de SAG a 0 y el Tracloc en posición abierta.



02 Móntate poco a poco en la bici dejando que el indicador de SAG se mueva. Bájate de la bici despacio y comprueba el valor.



Si el SAG no es el que quieres con respecto a los valores indicados, ajusta la presión del amortiguador.

RANSOM

SÓLO TRACLOC

BOLD TRACLOC LINKIN 22	P/N: 291219
SCO TWINLOC ADAPTER OFFSET 23	P/N: 421286
SCO TWINLOC ADAPTER INLINE 23	P/N: 421287
SCO TWINLOC BAR CLAMP 22	P/N: 292621

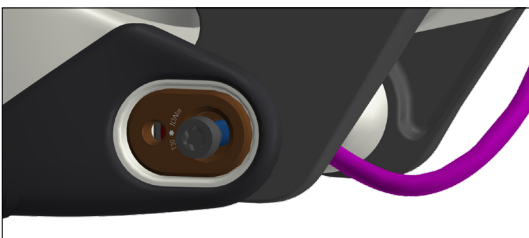
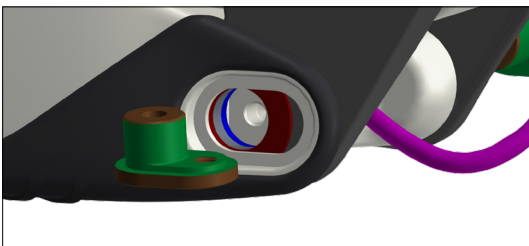
RANSOM

RODAMIENTOS DE BIELETA

BIELETA INFERIOR / VAINA	61802
BIELETA / TUBO VERTICAL	61802
BIELETA / TIRANTE	61802
TIRANTE / VAINA	61802
BIELETA PEDALIER	61810
SUB-BIELETAS (SUPERIOR E INFERIOR)	3900

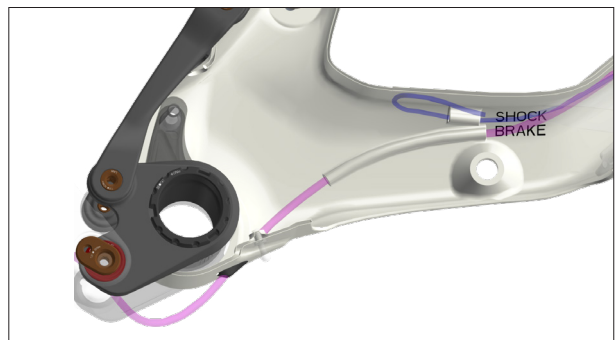
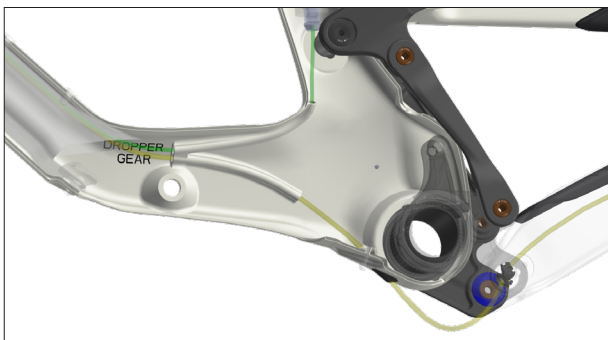
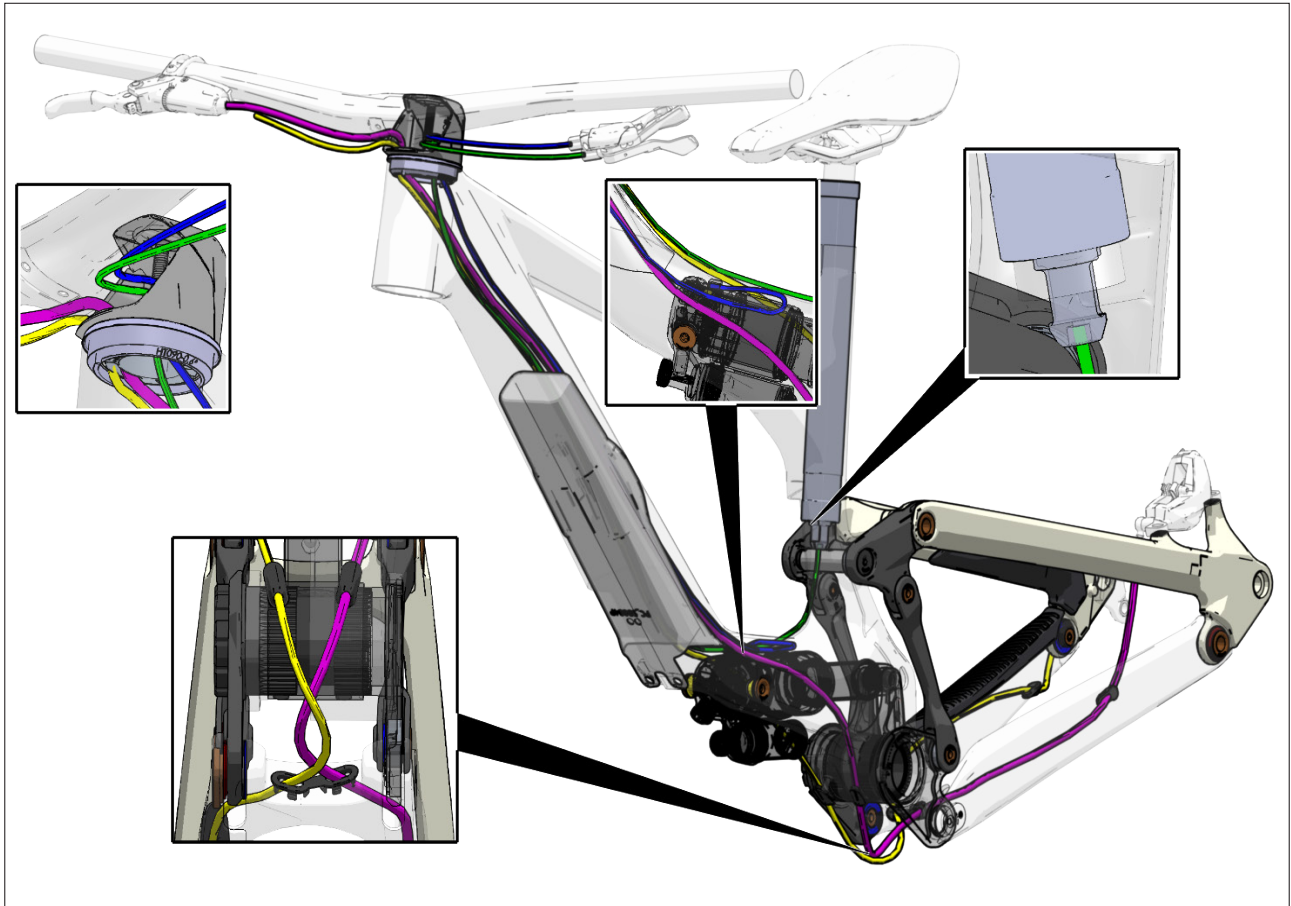
RANSOM

FLIP CHIP



RANSOM

GUIADO DE CABLES



Freno/Desviador/Twinloc/Dropper Cableado

RANSOM

PIEZAS DE RECAMBIO



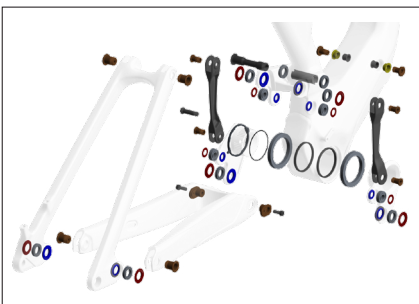
421611 SCO SAG INDICATOR RANSOM 24



421610 SCO Link Tie Ransom 24



421589 SCO LINK LOWER OUTER LINK RANSOM 24



421612 SCO SWINGARM REP KIT RANSOM 24



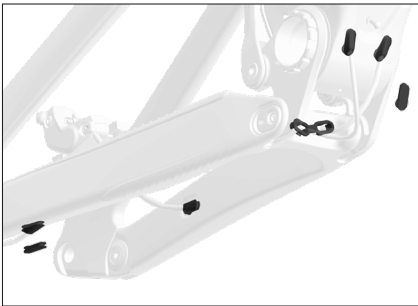
421623 SCO M/P COVER RANSOM 24

RANSOM

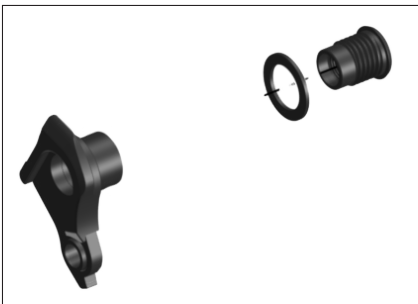
PIEZAS DE RECAMBIO



421621 SCO CABLE/SHOCK DT COVER RANSOM 24



421624 SCO CABLEGUIDE SET RANSOM 24



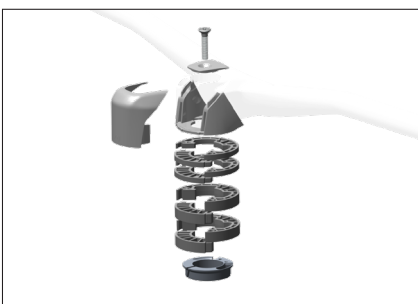
286000 SCO DROPOUT SRAM UDH 21



Hilo inverso



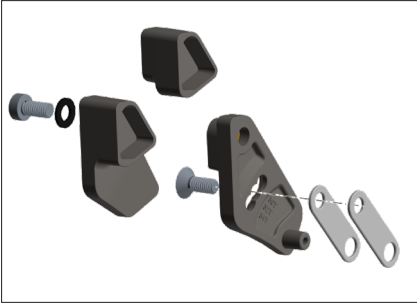
296609 SCO AXLE RWS REAR 148X12 GENSCAL PLUG 23



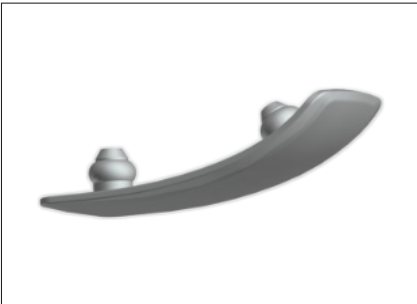
297522 SCO STEM SPACER/TOP CAP GENIUS 23

RANSOM

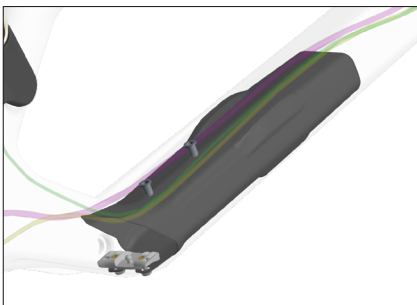
PIEZAS DE RECAMBIO



421622 SCO CHAINGUIDE RANSOM 24



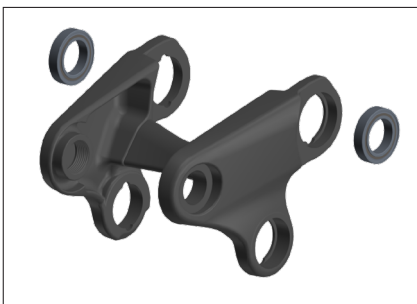
297086 SCO STEM ACCESSORY COVER COMBO 22



421614 SCO DT INTERNAL STORAGE SLEEVE RANSOM 24
420546 SCO DT TOOL BAG RANSOM 24



414155 SCO LINK LOWER INNER RANSOM 24



414151 SCO LINK UPPER RANSOM 900 RC 24
414152 SCO LINK UPPER RANSOM 910 24
414153 SCO LINK UPPER RANSOM 920 24
414154 SCO LINK UPPER RANSOM 930 24
414165 SCO LINK UPPER CONTESSA RANSOM 910 24

GARANTÍA DEL FABRICANTE,

Al comprar una nueva bicicleta SCOTT a un distribuidor autorizado de SCOTT, esta otorga una garantía del fabricante sujeta a las siguientes disposiciones.

CONDICIONES

La garantía del fabricante solo se concede al comprador que adquiera por primera vez una bicicleta SCOTT a través de un distribuidor autorizado SCOTT. La garantía del fabricante solo se aplica si la bicicleta se registra a nombre del comprador que adquiere la bicicleta por primera vez en www.scott-sports.com dentro de un plazo de diez días desde la compra.

DURACIÓN

La garantía del fabricante se otorga a partir de la fecha de compra por un período de cinco años respecto a los cuadros y basculantes de las bicicletas. El periodo de garantía se reduce a tres años si la bicicleta SCOTT no se revisa al menos una vez al año por un distribuidor autorizado de SCOTT. Los servicios de mantenimiento deben llevarse a cabo de acuerdo con las instrucciones de mantenimiento del manual de SCOTT y deben confirmarse en dicho emplazamiento mediante el sello y la firma del distribuidor autorizado de SCOTT.

Para los cuadros y los basculantes de los modelos de bicicleta de categoría 5 y para las horquillas rígidas fabricadas por SCOTT, la duración de la garantía del fabricante está limitada a dos años. Si un defecto de la bicicleta SCOTT se subsana en el marco de una garantía del fabricante o de una reclamación de garantía, la duración de la garantía del fabricante no se prolonga. La garantía del fabricante finaliza cuando el comprador que adquiere por primera vez una bicicleta transfiere la titularidad de la bicicleta SCOTT a un tercero.

DECLARACIÓN

La garantía del fabricante la facilita SCOTT Sports SA, con dirección en Route du Crochet 11, 1762 Givisiez, Suiza. El comprador debe inspeccionar la bicicleta SCOTT inmediatamente después de la compra y notificar por escrito a su distribuidor autorizado SCOTT sobre cualquier defecto evidente. Los defectos ocultos deben notificarse inmediatamente después de su descubrimiento. En caso de reclamación de la garantía, la bicicleta SCOTT debe ser entregada a un distribuidor autorizado SCOTT. Este último se pondrá en contacto con SCOTT para solucionar el defecto. Para hacer valer la garantía se requiere siempre la presentación del comprobante original de compra, así como el comprobante del servicio de mantenimiento del manual de SCOTT.

ACTUACIÓN DE SCOTT EN CASO DE RECLAMACIÓN DE GARANTÍA

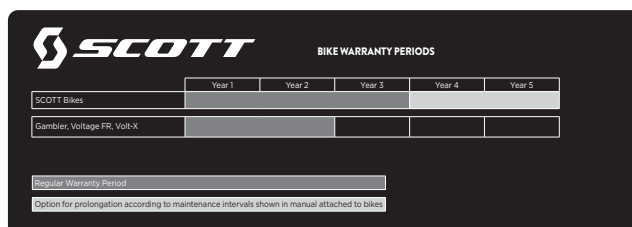
En caso de reclamación de garantía, SCOTT reparará el defecto a su discreción o sustituirá el producto defectuoso por otro de calidad similar, siendo posibles las desviaciones de color y modelo. Si no es posible la reparación o la sustitución, se reembolsará el precio de compra teniendo en cuenta el uso anterior. SCOTT tiene derecho a encargar a terceros la reparación del defecto.

LIMITACIONES

La garantía del fabricante se aplica exclusivamente a cuadros, basculantes y horquillas rígidas de bicicletas SCOTT. Los componentes de la bicicleta quedan excluidos de la garantía del fabricante. La garantía del fabricante no se aplica al desgaste normal, a los daños causados por accidentes u otra fuerza excesiva sobre la bicicleta SCOTT, a la corrosión, al mantenimiento inadecuado, al montaje incorrecto y al montaje de componentes o accesorios inadecuados, así como a los defectos estéticos, por ejemplo, del barniz. La garantía del fabricante no se aplica a las bicicletas SCOTT que se han utilizado en una tienda de alquiler.

DISPOSICIONES VARIAS

Estas disposiciones de garantía del fabricante se aplican a todas las bicicletas SCOTT a partir del año modelo 2023. Los derechos de garantía legales del comprador y las garantías de los fabricantes de componentes (Shimano, SRAM, etc.) no se ven afectados por esta garantía del fabricante. El fuero competente para todos los litigios relacionados con esta garantía del fabricante es Friburgo, Suiza. Esta garantía del fabricante está sujeta a la legislación suiza con exclusión de toda legislación que haga referencia al derecho extranjero.



	Year 1	Year 2	Year 3	Year 4	Year 5
SCOTT Bikes					
Gambler, Voltage FR, Volk-X					
Regular Warranty Period					
Option for prolongation according to maintenance intervals shown in manual attached to bikes					



All rights reserved
© 2023 SCOTT Sports SA

Distribution:
SSG (Europe) Distribution Center SA
P.E.D. Zone C1
Rue du Kiell 60
6790 Aubange
Belgium

SCOTT Sports SA
Route du Crochet 11
1762 Givisiez
Switzerland

webmaster.marketing@scott-sports.com
www.scott-sports.com

