



2024 SCOTT  
VOLTAGE eRIDE  
MANUAL DEL USUARIO

# INDICE

LA VOLTAGE eRIDE DEBE AJUSTARSE COMPLETAMENTE AL CICLISTA PARA GARANTIZAR LA MÁXIMA SEGURIDAD Y UNA EXPERIENCIA DE USO OPTIMIZADA.

Póngase en contacto con su revendedor SCOTT autorizado para obtener más información y así evitar problemas técnicos o cualquier daño.

GEOMETRÍA/DATOS TÉCNICOS	03
AJUSTE DE LA DIRECCIÓN	05
AJUSTE DEL SAG	06
TWINLOC	07
MANUALES DEL SISTEMA TQ	07
TQ RECAMBIO	08
GUIADO DE CABLES	10
PIEZAS DE RECAMBIO	11
GARANTÍA DEL FABRICANTE	14

## LEYENDA DEL LIBRO



COMPROBACIÓN DEL PAR



TAREA DIFÍCIL



TORX TAMAÑO DE LA HERRAMIENTA



HEX TAMAÑO DE LA HERRAMIENTA



CANTIDAD DE TORQUE



CON GRASA



SIN GRASA



GRASA DE CARBONO

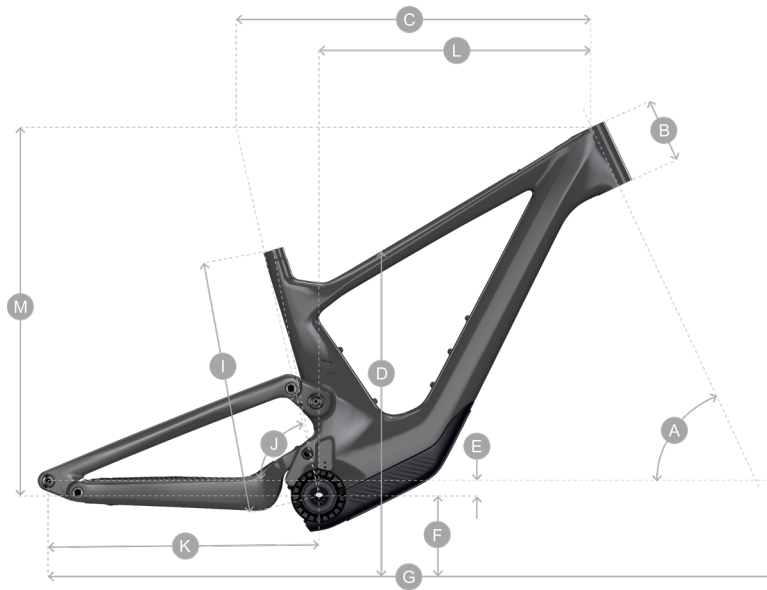


THREADLOC REQUERIDA



BEARING FIT REQUERIDA

# GEOMETRÍA/DATOS TÉCNICOS



<b>TIJA DE SILLÍN</b>	mm	31.6
<b>TORNILLO DEL SILLÍN</b>	mm	34.9
<b>RECORRIDO DEL AMORTIGUADOR</b>	mm	155 Tr 160 Fr (920) 150/155
<b>LONGITUD DEL AMORTIGUADOR</b>	mm	185
<b>CARRERA DEL AMORTIGUADOR</b>	mm	55
<b>MAX ROTOR</b>	mm	203 Tr 203 Fr
<b>MAX PLATO</b>	Tooth	34

<b>TORNILLERÍA DEL CUADRO PRINCIPAL</b>	mm	Trunnion
<b>TORNILLERÍA DE LA BIELETA</b>	mm	8 x 20
<b>ANCHURA MÁXIMA DEL NEUMÁTICO</b>	in	2.6
<b>PIVOTE MAIN / VAINA</b>	mm	61802-2RS x 2
<b>BIELETA / TUBO VERTICAL</b>	mm	61806-2RS x 2
<b>TIRANTE / VAINA</b>	mm	61801-2RS x 4
<b>LINEA DE CADENA</b>	mm	55

2024 VOLTAGE eRIDE			PEQUEÑO	MEDIANA	GRANDE	X-GRANDE
A	Head tube angle	°	63.9	63.9	63.9	63.9
B	Head tube length	mm	110	110	120	130
C	Top tube horizontal	mm	580	600	630	660
D	standover height	mm	765	765	772	788
E	BB offset	mm	27	27	27	27
F	BB height	mm	350	350	350	350
G	Wheelbase	mm	1233	1253	1285	1317
I	BB center to TST	mm	405	425	450	480
J	Seat angle	°	77.1	77.1	77.1	77.1
K	Chainstay	mm	455	455	455	455
L	Reach	mm	437	457	485	513
M	Stack	mm	622	622	631	640
	Fork Length	mm	44	44	44	44
	Trail	mm	136	136	136	136

# VOLTAGE eRIDE

## GEOMETRÍA/DATOS TÉCNICOS



Por favor, tenga en cuenta la inserción máxima de la tija de sillín, no hay tope dentro del cuadro. Esto es específico para cada tamaño:

Pequeño: 190 mm Inserción máxima

Medio: 210 mm Inserción máxima

Grande: 235 mm Inserción máxima

X-Grande: 265 mm Inserción máxima



Se puede utilizar una botella de agua de 500 ml (con una jaula de entrada lateral) y un extensor de autonomía TQ en todos los tamaños de cuadro.

# VOLTAGE eRIDE

## AJUSTE DE LA DIRECCIÓN



Es importante instalar correctamente la dirección dependiendo de la configuración deseada. Hay dos tipos de cazoletas para la dirección.

0° y 0,6° (64° y 65°) Estos se pueden identificar por el grabado de la superficie interior de la cazoleta de dirección

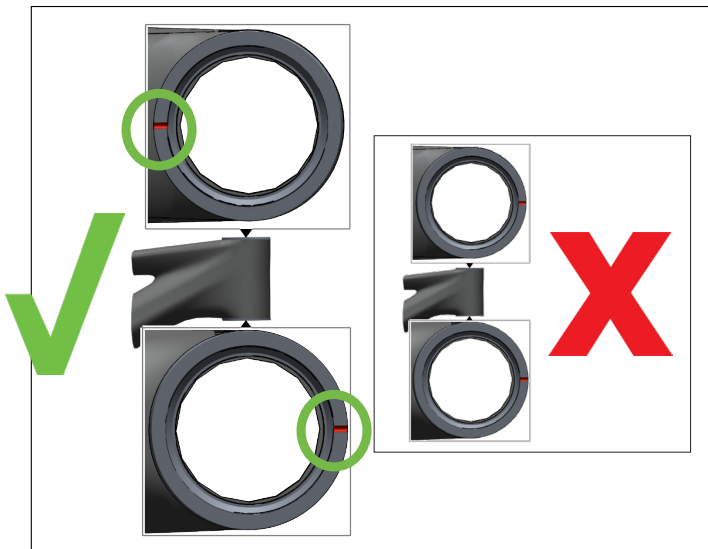
La dirección está disponible en dos opciones:

288251 SYN HEADSET ZS56/28.6-ZS56/40 MTB

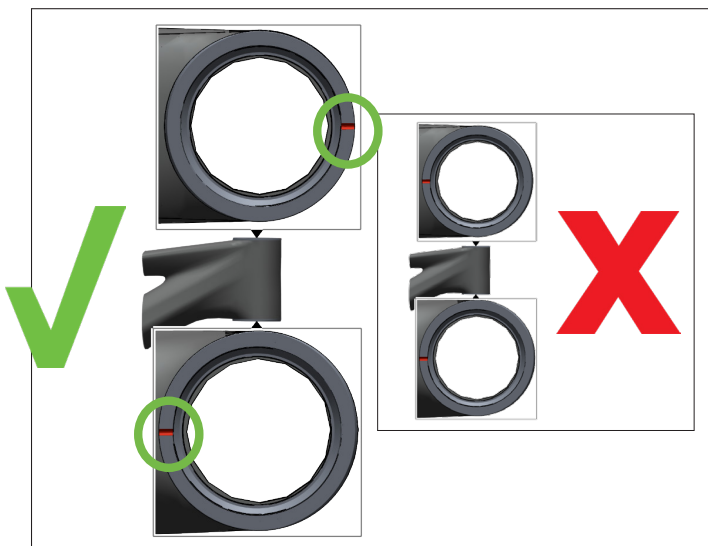
290060 SCO HEADSET CUP KIT SPARK 22



No utilice una herramienta de extracción de direcciones estándar para retirar las cazoletas.



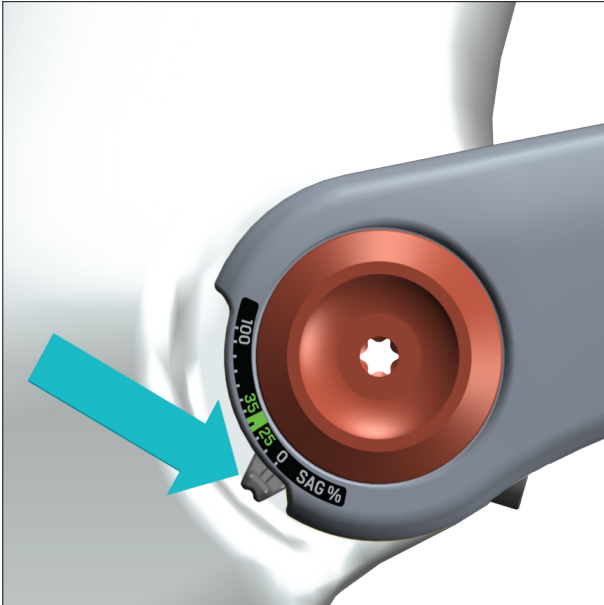
Configuración lanzada



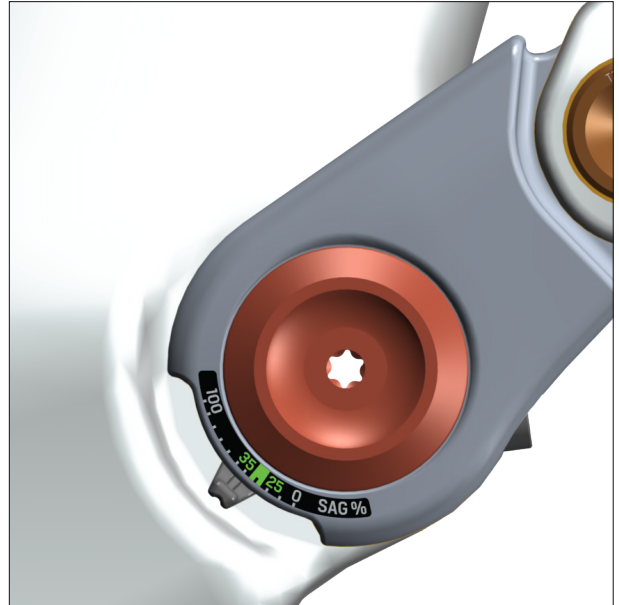
Configuración cerrada

# VOLTAGE eRIDE

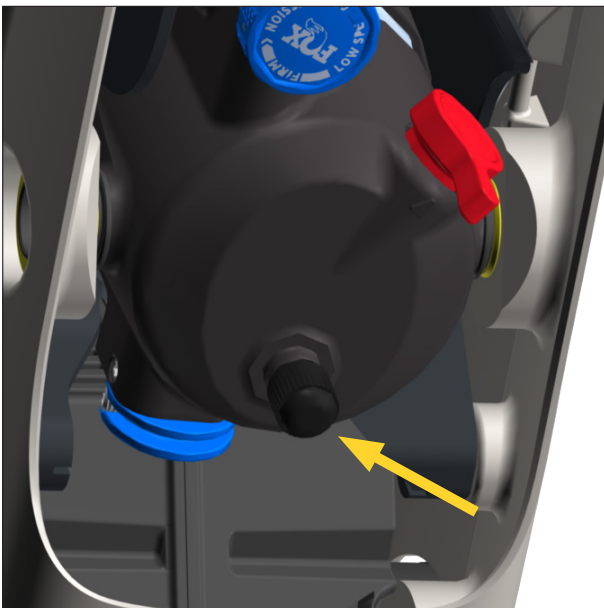
## AJUSTE DEL SAG



**01** Ponte el equipamiento que usas normalmente, coloca el indicador de SAG a 0 y el Twinloc en posición abierta.



**02** Móntate poco a poco en la bici dejando que el indicador de SAG se mueva. Bájate de la bici despacio y comprueba el valor.



Si el SAG no es el que quieres con respecto a los valores indicados, ajusta la presión del amortiguador.

# VOLTAGE eRIDE

## TWINLOC

MODEL	NOMBRE	NUMERO	TIPO DE LEVA	DROPPER
VOLTAGE eRIDE 900 SL	TWINLOC	290009	LEVA AZUL	SÍ
VOLTAGE eRIDE 900 TND	TRACLOC	291219	LEVA AZUL	SÍ
VOLTAGE eRIDE 910	TWINLOC	290009	LEVA AZUL	SÍ
VOLTAGE eRIDE 920	TWINLOC	290009	LEVA AZUL	SÍ

# VOLTAGE eRIDE



PARA LA INSTALACIÓN DEL SISTEMA TQ DIRÍJASE A SU CONCESIONARIO SCOTT AUTORIZADO MÁS CERCANO.

## MANUALES DEL SISTEMA TQ



Manual del motor  
(Multilingüe)



Manual de la batería  
(Multilingüe)



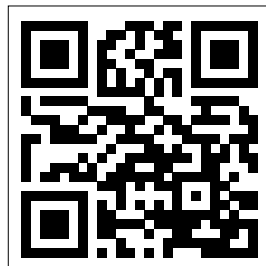
Manual de visualización  
(Multilingüe)



Manual de la batería  
del extensor de rango  
(Multilingüe)



Manual del cargador de  
baterías (Multilingüe)



Manual de servicio general  
(sólo en inglés)

# VOLTAGE eRIDE

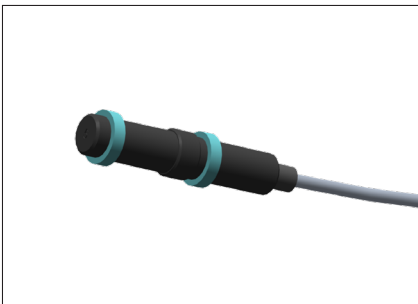
## TQ RECAMBIO



422378 SCO eRTQ RGE EXT. CABLE MTB V02 VOLTAGE



294537 SCO eRIDE TQ RANGE EXTENDER



296209 SCO eRIDE TQ SPEEDSENSOR 23



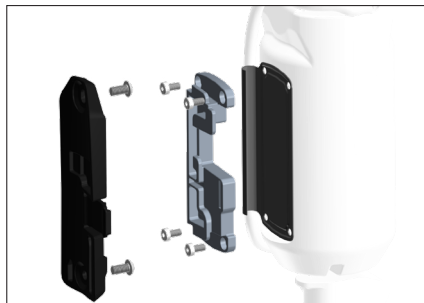
296217 SCO eRIDE TQ LOCKRING SET 23



296216 SCO eRIDE TQ H-BAR REMOTE SET 23

# VOLTAGE eRIDE

## TQ RECAMBIO



422379 SCO eR VOLTAGE 24 TQ RANGE EXT. HOLDER



292632 SCO eRIDE S-SENSOR CLIP PATRON 22  
(SHIMANO ROTOR)

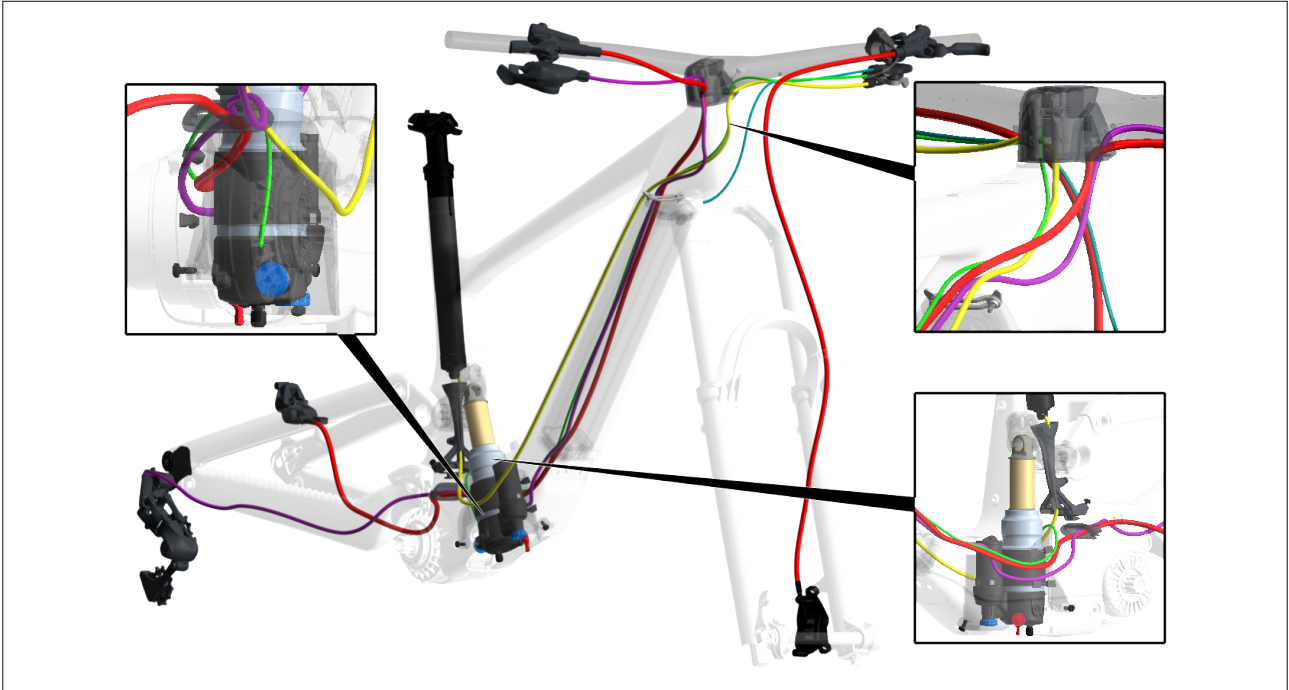


422372 SCO eRIDE SPEEDSENSOR CLIP VOLTAGE  
CL 24 (SRAM ROTORS)

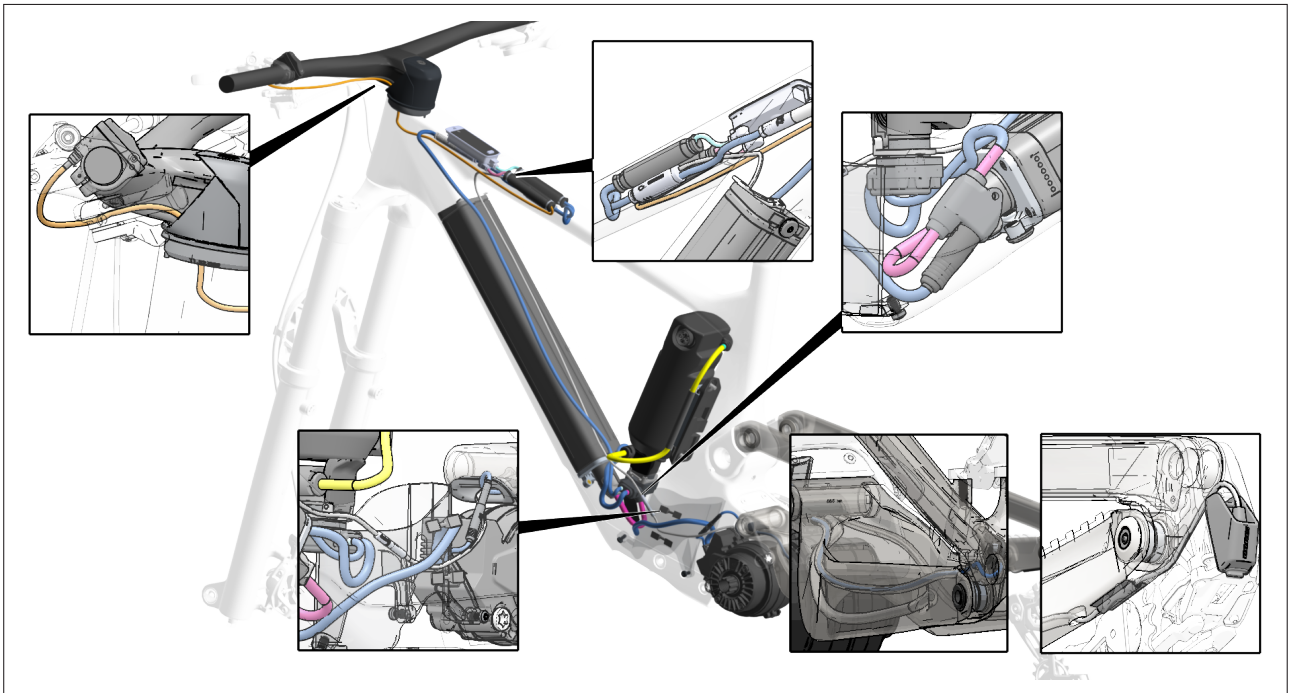


# VOLTAGE eRIDE

## GUIADO DE CABLES



## Freno/Desviador/Twinloc/Dropper Cableado



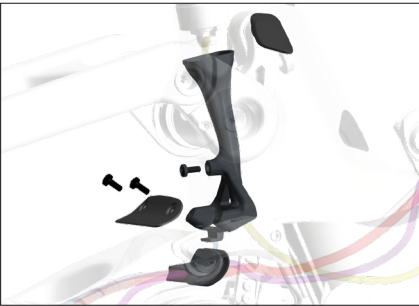
## Sistema TQ

# VOLTAGE eRIDE

## PIEZAS DE RECAMBIO



421225 SCO ERIDE CHAINGUIDE VOLTAGE 24



421226 SCO ERIDE CABLEGUIDE COVER KIT VOLT 24



421224 SCO ERIDE SHOCK COVER VOLTAGE 24



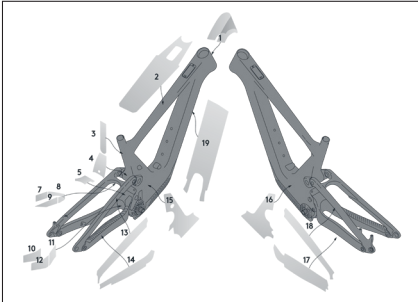
421222 SCO ERIDE SHOCK SLEEVE VOLTAGE 24



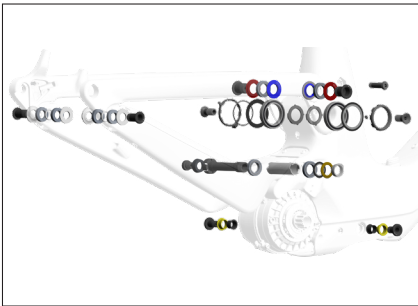
421223 SCO ERIDE SHOCK EXTENSION VOLTAGE 24

# VOLTAGE eRIDE

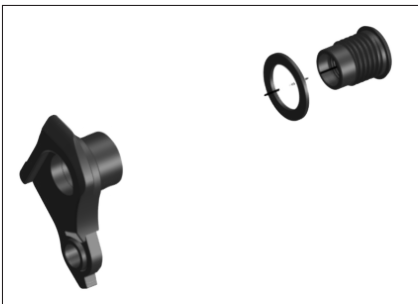
## PIEZAS DE RECAMBIO



421701 SYN FRAME PROTECTION KIT VOLTAGE 24



421229 SCO ERIDE SWINGARM REP KIT VOLTAGE 24



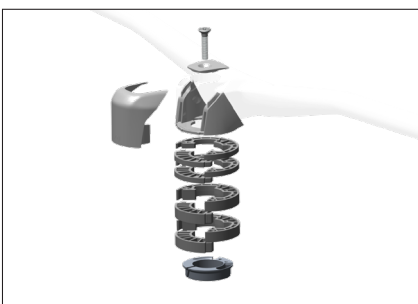
286000 SCO DROPOUT SRAM UDH 21



Hilo inverso



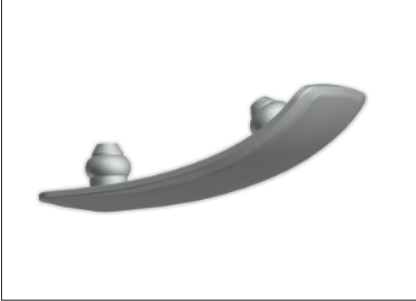
296609 SCO AXLE RWS REAR 148X12 GENSCAL PLUG 23



297522 SCO STEM SPACER/TOP CAP GENIUS 23

# VOLTAGE eRIDE

## PIEZAS DE RECAMBIO



297086 SCO STEM ACCESSORY COVER COMBO 22



422663 SCO ERIDE LINKAGE HARDWARE KIT VOLT 24



414184 SCO LINK INNER VOLTAGE-ER 24

# GARANTÍA DEL FABRICANTE,

Al comprar una nueva bicicleta SCOTT a un distribuidor autorizado de SCOTT, esta otorga una garantía del fabricante sujeta a las siguientes disposiciones.

## CONDICIONES

La garantía del fabricante solo se concede al comprador que adquiera por primera vez una bicicleta SCOTT a través de un distribuidor autorizado SCOTT. La garantía del fabricante solo se aplica si la bicicleta se registra a nombre del comprador que adquiere la bicicleta por primera vez en [www.scott-sports.com](http://www.scott-sports.com) dentro de un plazo de diez días desde la compra.

## DURACIÓN

La garantía del fabricante se otorga a partir de la fecha de compra por un período de cinco años respecto a los cuadros y basculantes de las bicicletas. El periodo de garantía se reduce a tres años si la bicicleta SCOTT no se revisa al menos una vez al año por un distribuidor autorizado de SCOTT. Los servicios de mantenimiento deben llevarse a cabo de acuerdo con las instrucciones de mantenimiento del manual de SCOTT y deben confirmarse en dicho emplazamiento mediante el sello y la firma del distribuidor autorizado de SCOTT.

Para los cuadros y los basculantes de los modelos de bicicleta de categoría 5 y para las horquillas rígidas fabricadas por SCOTT, la duración de la garantía del fabricante está limitada a dos años. Si un defecto de la bicicleta SCOTT se subsana en el marco de una garantía del fabricante o de una reclamación de garantía, la duración de la garantía del fabricante no se prolonga. La garantía del fabricante finaliza cuando el comprador que adquiere por primera vez una bicicleta transfiere la titularidad de la bicicleta SCOTT a un tercero.

## DECLARACIÓN

La garantía del fabricante la facilita SCOTT Sports SA, con dirección en Route du Crochet 11, 1762 Givisiez, Suiza. El comprador debe inspeccionar la bicicleta SCOTT inmediatamente después de la compra y notificar por escrito a su distribuidor autorizado SCOTT sobre cualquier defecto evidente. Los defectos ocultos deben notificarse inmediatamente después de su descubrimiento. En caso de reclamación de la garantía, la bicicleta SCOTT debe ser entregada a un distribuidor autorizado SCOTT. Este último se pondrá en contacto con SCOTT para solucionar el defecto. Para hacer valer la garantía se requiere siempre la presentación del comprobante original de compra, así como el comprobante del servicio de mantenimiento del manual de SCOTT.

## ACTUACIÓN DE SCOTT EN CASO DE RECLAMACIÓN DE GARANTÍA

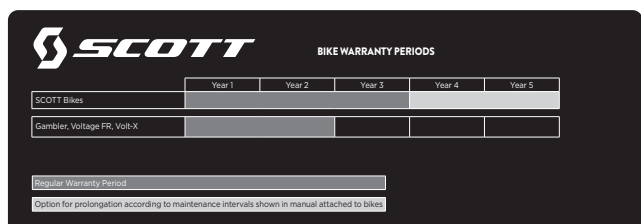
En caso de reclamación de garantía, SCOTT reparará el defecto a su discreción o sustituirá el producto defectuoso por otro de calidad similar, siendo posibles las desviaciones de color y modelo. Si no es posible la reparación o la sustitución, se reembolsará el precio de compra teniendo en cuenta el uso anterior. SCOTT tiene derecho a encargar a terceros la reparación del defecto.

## LIMITACIONES

La garantía del fabricante se aplica exclusivamente a cuadros, basculantes y horquillas rígidas de bicicletas SCOTT. Los componentes de la bicicleta quedan excluidos de la garantía del fabricante. La garantía del fabricante no se aplica al desgaste normal, a los daños causados por accidentes u otra fuerza excesiva sobre la bicicleta SCOTT, a la corrosión, al mantenimiento inadecuado, al montaje incorrecto y al montaje de componentes o accesorios inadecuados, así como a los defectos estéticos, por ejemplo, del barniz. La garantía del fabricante no se aplica a las bicicletas SCOTT que se han utilizado en una tienda de alquiler.

## DISPOSICIONES VARIAS

Estas disposiciones de garantía del fabricante se aplican a todas las bicicletas SCOTT a partir del año modelo 2023. Los derechos de garantía legales del comprador y las garantías de los fabricantes de componentes (Shimano, SRAM, etc.) no se ven afectados por esta garantía del fabricante. El fuero competente para todos los litigios relacionados con esta garantía del fabricante es Friburgo, Suiza. Esta garantía del fabricante está sujeta a la legislación suiza con exclusión de toda legislación que haga referencia al derecho extranjero.



	Year 1	Year 2	Year 3	Year 4	Year 5
SCOTT Bikes					
Gambler, Voltage FR, Volt-X					
Regular Warranty Period					
Option for prolongation according to maintenance intervals shown in manual attached to bikes					



All rights reserved  
© 2023 SCOTT Sports SA

Distribution:  
SSG (Europe) Distribution Center SA  
P.E.D. Zone C1  
Rue du Kiell 60  
6790 Aubange  
Belgium

SCOTT Sports SA  
Route du Crochet 11  
1762 Givisiez  
Switzerland

webmaster.marketing@scott-sports.com  
www.scott-sports.com



Points de collecte sur [www.quefairedemesdechets.fr](http://www.quefairedemesdechets.fr)  
Privilégiez la réparation ou le don de votre appareil !