



2024 SCOTT VOLTAGE eRIDE MANUEL

TABLE DE MATIÈRES

LE VOLTAGE eRIDE DOIT ÊTRE PARFAITEMENT AJUSTÉ POUR UN MAXIMUM DE SÉCURITÉ ET FACILITÉ D'UTILISATION.

Veillez contacter votre revendeur Scott agréé afin d'obtenir conseils pour éviter tous dommages ou problèmes techniques.

GÉOMÉTRIE/INFORMATION TECHNIQUE	03
RÉGLAGE DIRECTION	05
RÉGLAGE SAG	06
TWINLOC	07
TQ SYSTEM MANUELS	07
TQ PIÈCES DÉTACHÉES	08
ACHEMINEMENT DES CÂBLES	10
PIÈCES DÉTACHÉES	11
GARANTIE DU FABRICANT	14

LÉGENDE



COUPLE DE SERRAGE REQUIS



DEGRÉ DE DIFFICULTÉ



DIMENSION CLÉ TORX



DIMENSION CLÉ HEXAGONAL



FORCE DE SERRAGE



GRAISSER



NE PAS GRAISSER



GRAISSE CARBONE

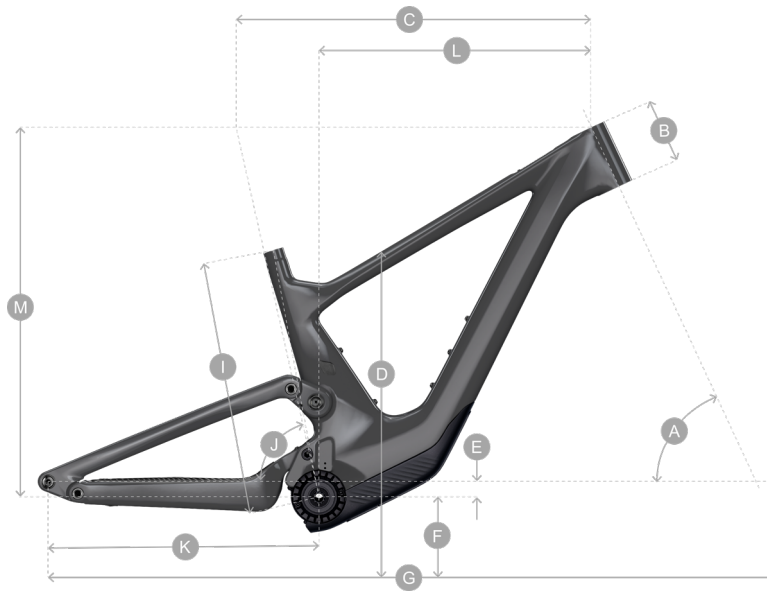


AVEC FREIN FILET



LIQUIDE DE RÉTENTION
(SEL ROULEMENT)

GÉOMÉTRIE/INFORMATION TECHNIQUE



TIGE DE SELLE	mm	31.6	PETITES PCS CADRE PRINCIPAL	mm	Trunion
COLLIER DE TIGE DE SELLE	mm	34.9	PETITES PCS DE BIELLETTE	mm	8 x 20
DÉBATTEMENT DE SUSPENSION	mm	155 Ar 160 Av (920) 150/155	LARGEUR DU PNEU MAX	in	2.6
LONGUEUR DE L'AMORTISSEUR	mm	185	PIVOT PRINCIPAL / BASE DE LA CHÂÎNE	mm	61802-2RS x 2
COURSE DE L'AMORTISSEUR	mm	55	LIEN / TUBE DE SIÈGE	mm	61806-2RS x 2
MAX ROTOR	mm	203 Ar 203 Av	BASE DE SELLE / BASE DE CHÂÎNE	mm	61801-2RS x 4
PLATEAU MAX	Tooth	34	LIGNE DE CHÂÎNE	mm	55

2024 VOLTAGE eRIDE			PETIT	MOYEN	GRAND	XGRAND
A	Angle du tube de direction	°	63.9	63.9	63.9	63.9
B	Longueur du tube de direction	mm	110	110	120	130
C	Tube supérieure horizontal	mm	580	600	630	660
D	Hauteur d'appui	mm	765	765	772	788
E	Deport du boîtier de pédalier	mm	27	27	27	27
F	Hauteur du boîtier de pédalier	mm	350	350	350	350
G	Empattement	mm	1233	1253	1285	1317
I	Empattement	mm	405	425	450	480
J	Angle tube de selle	°	77.1	77.1	77.1	77.1
K	Longueur base	mm	455	455	455	455
L	Reach	mm	437	457	485	513
M	Stack	mm	622	622	631	640
	Longueur de la fourche	mm	44	44	44	44
	Trail	mm	136	136	136	136

VOLTAGE eRIDE

GÉOMÉTRIE/INFORMATION TECHNIQUE



Veillez observer l'insertion maximale de la tige de selle, il n'y a pas de butée à l'intérieur du cadre. Ceci est spécifique à la taille.

Petite: 190 mm Max Insertion

Moyenne: 210 mm Max Insertion

Grand: 235 mm Max Insertion

Très grand: 265 mm Max Insertion



Un bidon de 500 ml (avec une cage d'entrée latérale) et un prolongateur de portée TQ peuvent être utilisés sur toutes les tailles de cadre.

VOLTAGE eRIDE

RÉGLAGE DIRECTION



Il est très important de monter correctement ce jeu de de direction selon le montage requis.

0° et 0.6° (64° et 65°) celles-ci sont identifiées sur la face intérieure des coupelles du jeu de direction.

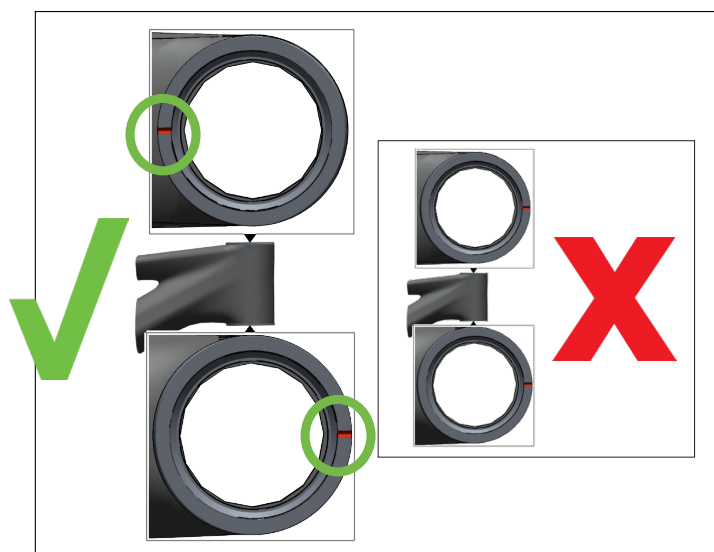
Ce jeu de direction est disponible en 2 options:

288251 SYN HEADSET ZS56/28.6-ZS56/40 MTB

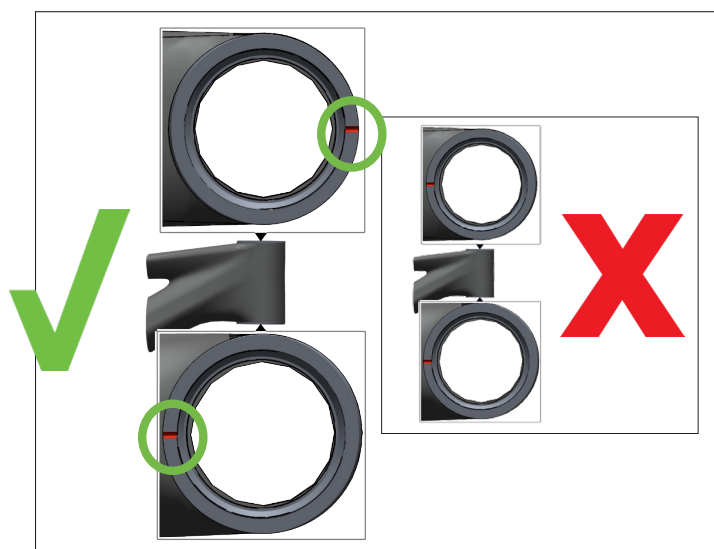
290060 SCO HEADSET CUP KIT SPARK 22



N'utilisez pas un outil standard pour retirer les cuvettes.



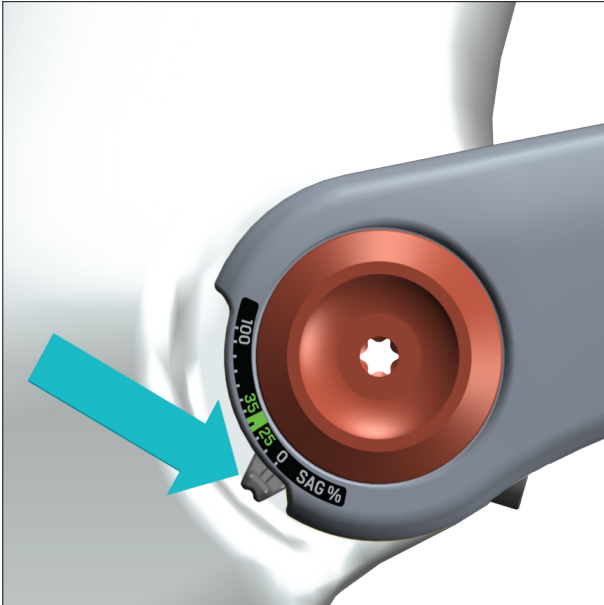
Angle fermé



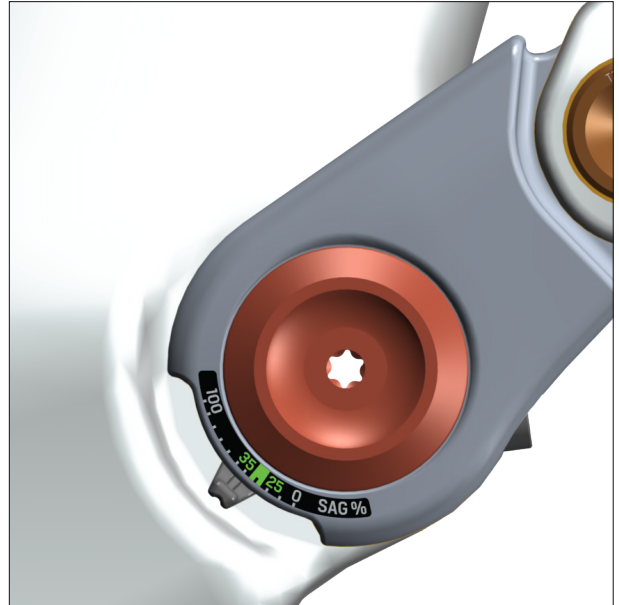
Angle ouvert

VOLTAGE eRIDE

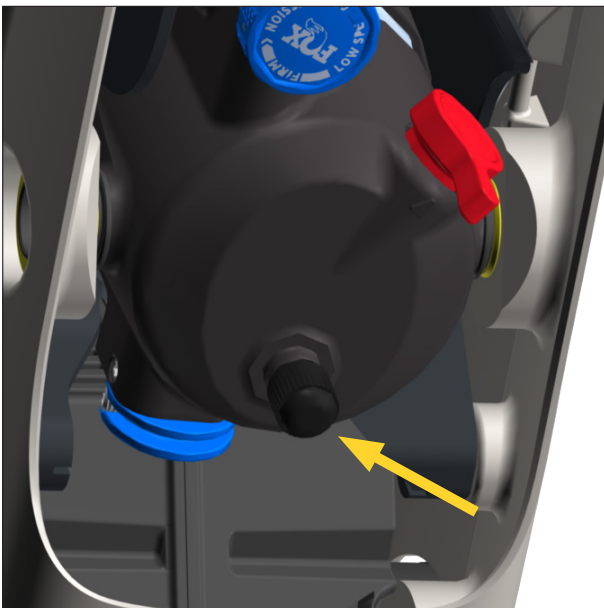
RÉGLAGE SAG



01 En position repos du vélo, positionner la gauge du réglage de SAG sur zéro et twinloc en mode ouvert.



02 Asseyez-vous gentiment sur le vélo afin que cette gauge se déplace. une fois fait retirez-vous délicatement du vélo. vérifier les données.



Si la valeur SAG ne correspond pas à celle du manomètre, régler la pression de l'amortisseur comme indiqué ci-dessus.

VOLTAGE eRIDE

TWINLOC

MODEL	NOM	NUMÉRO D'ARTICLE	TYPE DE CAME	DROPPER
VOLTAGE eRIDE 900 SL	TWINLOC	290009	CAM BLEU	YES
VOLTAGE eRIDE 900 TND	TRACLOC	291219	CAM BLEU	YES
VOLTAGE eRIDE 910	TWINLOC	290009	CAM BLEU	YES
VOLTAGE eRIDE 920	TWINLOC	290009	CAM BLEU	YES

VOLTAGE eRIDE



POUR INSTALLER LE SYSTÈME TQ, VEUILLEZ CONTACTER VOTRE REVENDEUR AGRÉÉ SCOTT LE PLUS PROCHE.

MANUELS SUR LES SYSTÈMES TQ



Manuel du moteur
(Multi langues)



Manuel de la batterie
(Multi langues)



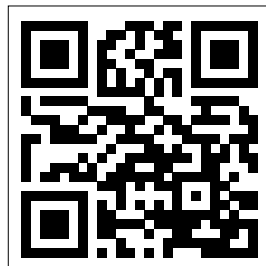
Manuel d'affichage
(Multi langues)



Manuel d'utilisation de
l'extension de gamme
(Multi langues)



Manuel du chargeur
(Multi langues)



Manuel de service général
(Anglais seulement)

VOLTAGE eRIDE

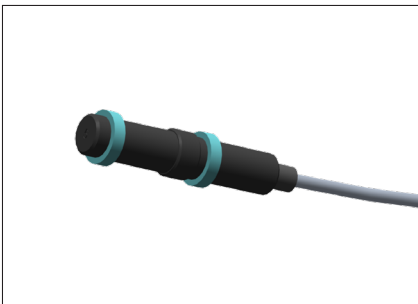
TQ PIÈCES DÉTACHÉES



422378 SCO eRTQ RGE EXT. CABLE MTB V02 VOLTAGE



294537 SCO eRIDE TQ RANGE EXTENDER



296209 SCO eRIDE TQ SPEEDSENSOR 23



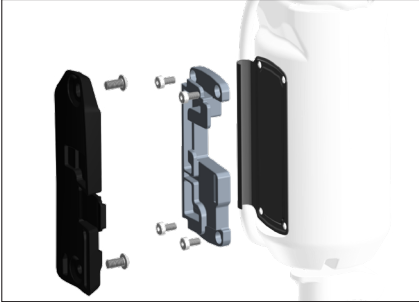
296217 SCO eRIDE TQ LOCKRING SET 23



296216 SCO eRIDE TQ H-BAR REMOTE SET 23

VOLTAGE eRIDE

TQ PIÈCES DÉTACHÉES



422379 SCO eR VOLTAGE 24 TQ RANGE EXT. HOLDER



292632 SCO eRIDE S-SENSOR CLIP PATRON 22
(SHIMANO ROTOR)

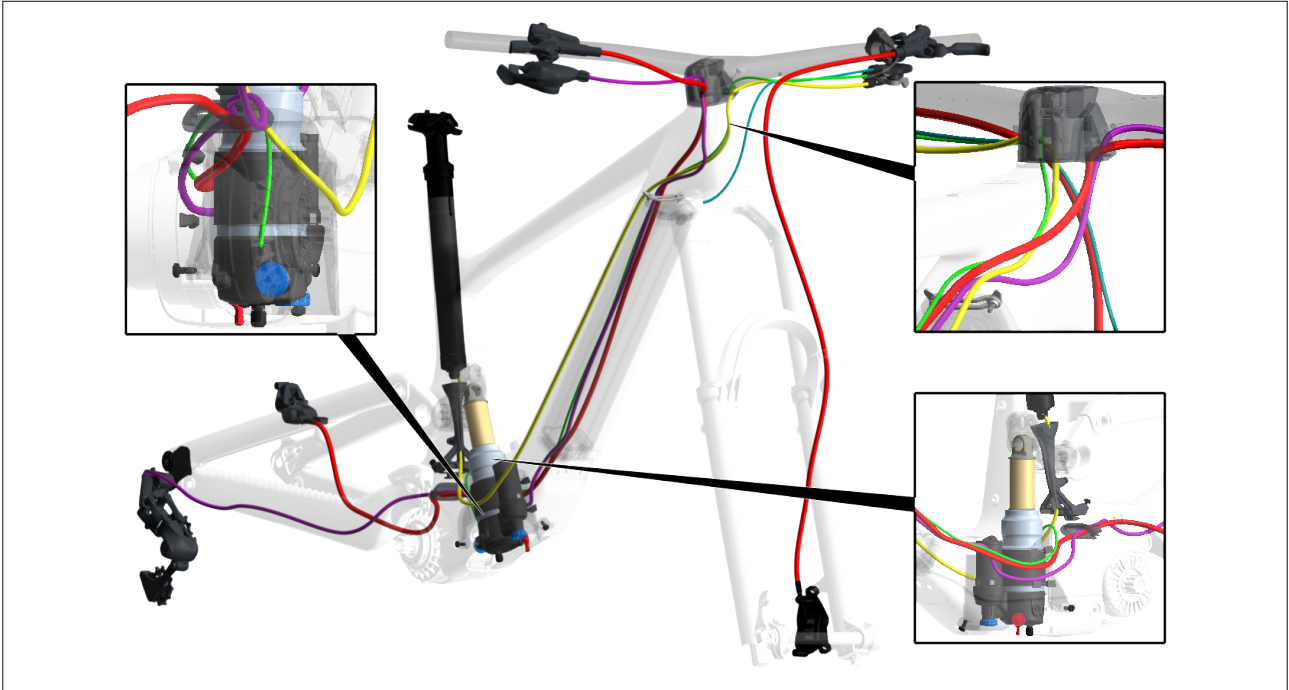


422372 SCO eRIDE SPEEDSENSOR CLIP VOLTAGE
CL 24 (SRAM ROTORS)

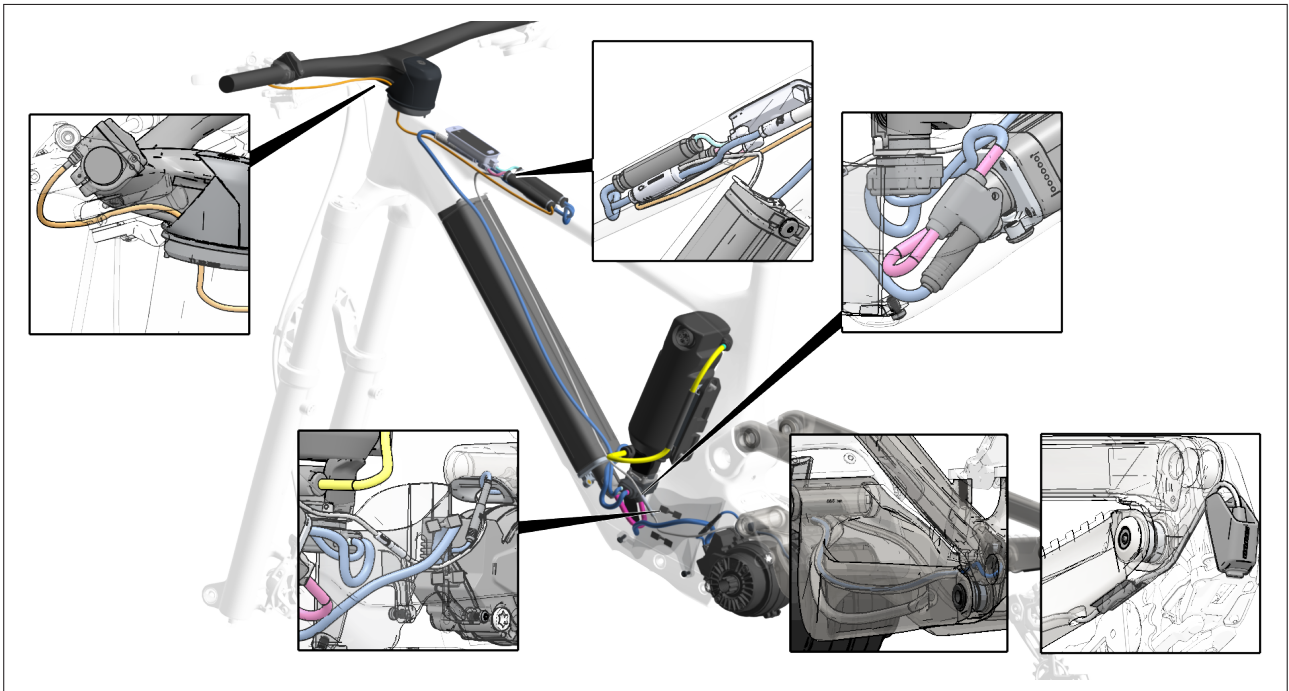


VOLTAGE eRIDE

ACHEMINEMENT DES CÂBLES



Acheminement des câbles de frein/Dérailleur/Twinloc/Dropper



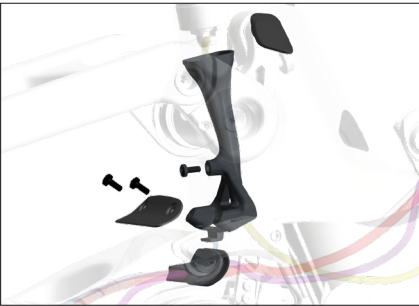
Système TQ

VOLTAGE eRIDE

PIÈCES DÉTACHÉES



421225 SCO ERIDE CHAINGUIDE VOLTAGE 24



421226 SCO ERIDE CABLEGUIDE COVER KIT VOLT 24



421224 SCO ERIDE SHOCK COVER VOLTAGE 24



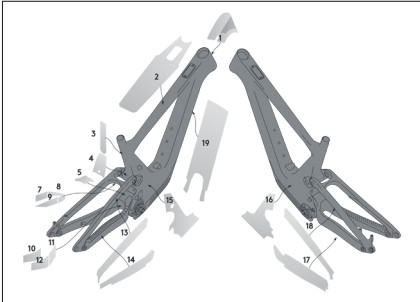
421222 SCO ERIDE SHOCK SLEEVE VOLTAGE 24



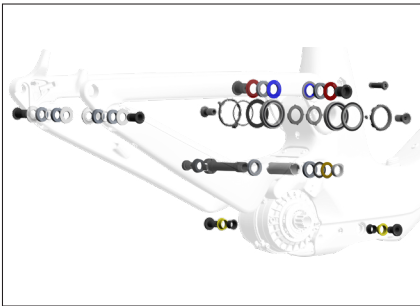
421223 SCO ERIDE SHOCK EXTENSION VOLTAGE 24

VOLTAGE eRIDE

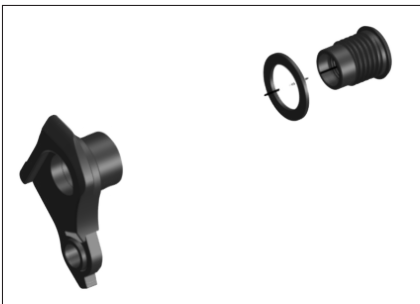
PIÈCES DÉTACHÉES



421701 SYN FRAME PROTECTION KIT VOLTAGE 24



421229 SCO ERIDE SWINGARM REP KIT VOLTAGE 24



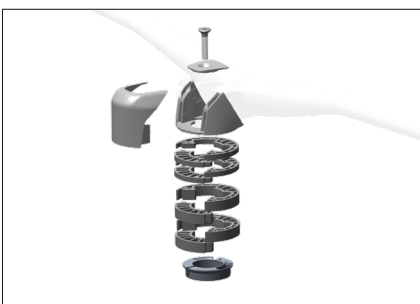
286000 SCO DROPOUT SRAM UDH 21



Filet inversé



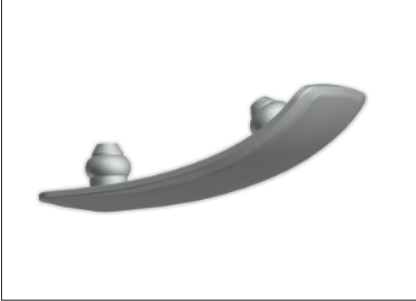
296609 SCO AXLE RWS REAR 148X12 GENSCAL PLUG 23



297522 SCO STEM SPACER/TOP CAP GENIUS 23

VOLTAGE eRIDE

PIÈCES DÉTACHÉES



297086 SCO STEM ACCESSORY COVER COMBO 22



422663 SCO ERIDE LINKAGE HARDWARE KIT VOLT 24



414184 SCO LINK INNER VOLTAGE-ER 24

GARANTIE DU FABRICANT

Lors de l'achat d'un vélo neuf SCOTT auprès d'un revendeur SCOTT agréé, SCOTT accorde une garantie du fabricant sous réserve des dispositions suivantes.

CONDITIONS

La garantie du fabricant est accordée uniquement pour le premier achat d'un vélo SCOTT effectué auprès d'un revendeur SCOTT agréé. La garantie du fabricant ne s'applique que si le vélo est enregistré au nom du premier acheteur sur le site www.scott-sports.com dans les dix jours suivant l'achat.

DURÉE

La garantie du fabricant est accordée à compter de la date d'achat pour une période de cinq ans sur les cadres et les parties arrière de vélos. La période de garantie est réduite à trois ans si le vélo SCOTT n'est pas entretenu au moins une fois par an par un revendeur SCOTT agréé. Les services de maintenance doivent être effectués conformément aux instructions de maintenance du manuel de SCOTT et doivent être confirmés par le tampon et la signature du revendeur SCOTT agréé.

Pour les cadres et les parties arrière des modèles de vélos de catégorie 5 et pour les fourches rigides fabriquées par SCOTT, la durée de la garantie du fabricant est limitée à deux ans.

Si un défaut sur le vélo SCOTT est corrigé dans le cadre d'une garantie du fabricant ou d'un recours à la garantie, la durée de la garantie du fabricant n'est pas prolongée. La garantie du fabricant prend fin lorsque l'acheteur transfère la propriété du vélo SCOTT à une tierce personne.

RESPONSABILITÉ

La garantie du fabricant est fournie par SCOTT Sports SA, Route du Crochet 11, 1762 Givisiez, Suisse. L'acheteur doit inspecter le vélo SCOTT immédiatement après l'achat et informer sans délai par écrit son revendeur SCOTT agréé de tout défaut évident. Les vices cachés doivent être signalés immédiatement après avoir été découverts. En cas de recours à la garantie, le vélo SCOTT doit être remis à un revendeur SCOTT agréé. Ce dernier prendra contact avec SCOTT pour remédier au défaut. La demande d'un recours à la garantie nécessite impérativement la présentation de la preuve d'achat originale ainsi que la preuve du service de maintenance dans le manuel SCOTT.

PRESTATION DE SCOTT EN CAS DE RECOURS À LA GARANTIE

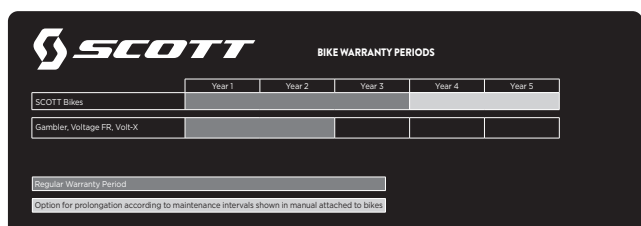
En cas de recours à la garantie, SCOTT réparera le défaut à sa seule discrétion ou remplacera le produit défectueux par un produit de qualité similaire, pour lequel il pourrait y avoir des différences en matière de couleur et de modèle. Si la réparation ou le remplacement du produit n'est pas possible, un remboursement du prix d'achat sera effectué en tenant compte du degré d'utilisation. SCOTT a le droit d'engager des tiers pour remédier au défaut.

LIMITATIONS

La garantie du fabricant s'applique exclusivement aux cadres, aux bras oscillants et aux fourches rigides des vélos SCOTT. Les pièces détachées de vélos sont exclues de la présente garantie du fabricant. La garantie du fabricant ne s'applique pas à l'usure normale, aux dommages causés par des accidents ou d'autres forces excessives sur le vélo SCOTT, à la corrosion, à un mauvais entretien, à l'assemblage incorrect et à l'assemblage de composants ou d'accessoires inadaptés ainsi qu'aux défauts esthétiques, par exemple dans le vernis. La garantie du fabricant ne s'applique pas aux vélos SCOTT qui ont été utilisés dans un magasin de location.

DIVERS

Les présentes dispositions de garantie du fabricant s'appliquent à tous les vélos SCOTT à compter du modèle de l'année 2023. Les droits de garantie statutaires de l'acheteur et les garanties des fabricants de composants (Shimano, SRAM, etc.) ne sont pas affectés par la présente garantie du fabricant. Le territoire de compétence pour tous les litiges liés à la présente garantie du fabricant est Fribourg, en Suisse. La présente garantie du fabricant est soumise au droit suisse, à l'exclusion de toute législation faisant référence au droit étranger.



	Year 1	Year 2	Year 3	Year 4	Year 5
SCOTT Bikes					
Gambler, Voltage FR, Volt-X					
Regular Warranty Period					
Option for prolongation according to maintenance intervals shown in manual attached to bikes					



All rights reserved
© 2023 SCOTT Sports SA

Distribution:
SSG (Europe) Distribution Center SA
P.E.D. Zone C1
Rue du Kiell 60
6790 Aubange
Belgium

SCOTT Sports SA
Route du Crochet 11
1762 Givisiez
Switzerland

webmaster.marketing@scott-sports.com
www.scott-sports.com



Points de collecte sur www.quefairedemesdechets.fr
Privilégiez la réparation ou le don de votre appareil !