



2024 SCOTT
VOLTAGE eRIDE HANDBÜCHER



INHALT

DAS VOLTAGE eRIDE MUSS EXAKT AUF DEN FAHRER EINGESTELLT WERDEN UM MAXIMALE SICHERHEIT UND FAHRTAUGLICHKEIT ZU GEWÄHRLEISTEN.

Kontaktieren Sie bitte ihren autorisierten SCOTT Fachhändler sollten sich Fragen ergeben um technische Probleme oder Schäden zu vermeiden.

GEOMETRIE/TECHNISCHE DATEN	03
EINSTELLUNG DES STEUERSATZES	05
EINSTELLUNG DES NEGATIVFEDERWEGS	06
TWINLOC	07
TQ SYSTEM HANDBÜCHER	07
TQ ERSATZTEILE	08
KABELFÜHRUNG	10
ERSATZTEILE	11
HERSTELLERGARANTIE	14

LEGENDE



DREHMOMENTSCHLÜSSEL
NOTWENDIG



SCHWIERIGKEITSGRAD



GRÖSSE INNENSECHSRUND



GRÖSSE INNENSECHSKANT



DREHMOMENT NM



SCHMIERMITTEL NOTWENDIG



KEIN SCHMIERMITTEL
NOTWENDIG



KARBON SCHMIERMITTEL
NOTWENDIG

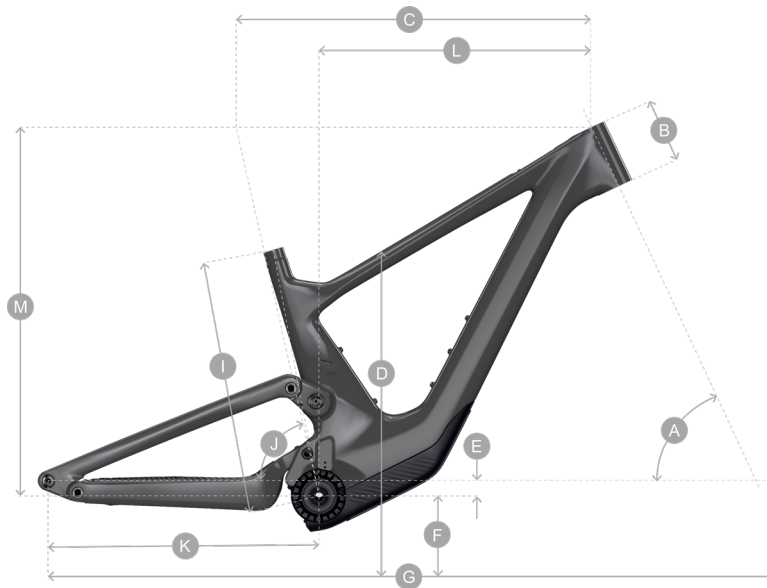


SCHRAUBENSICHERUNG
NOTWENDIG



LAGER UND BUCHSENKLEBER

GEOMETRIE & TECHNISCHE DATEN

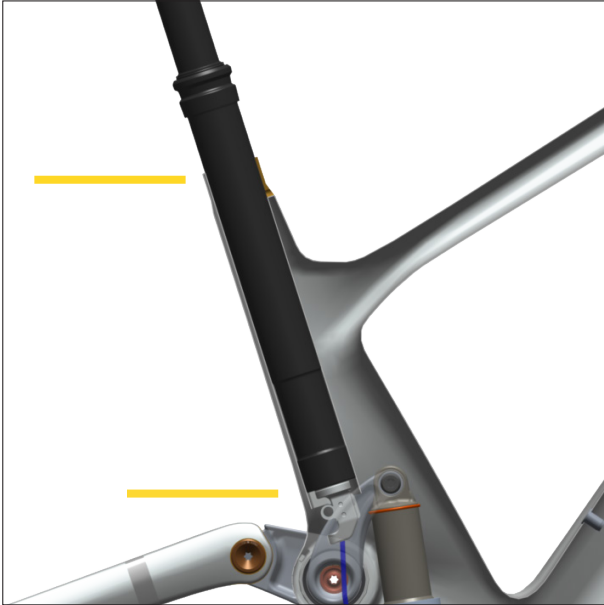


SATTELSTÜTZE	mm	31.6	ERSATZTEILE HAUPTRAHMEN	mm	Trunion
SATTELSTÜTZENKLEMME	mm	34.9	ERSATZTEILE UMLENKHEBEL	mm	8 x 20
FEDERWEG	mm	155 H 160 V (920) 150/155	MAXIMALE REIFENBREITE	in	2.6
DÄMPFERLÄNGE	mm	185	HAUPTDREHPUNKT / KETTENSTREBE	mm	61802-2RS x 2
DÄMPFERHUB	mm	55	UMLENKHEBEL / SITZROHR	mm	61806-2RS x 2
MAX/MIN DURCHMESSER DER BREMSSCHEIBEN	mm	203 H 203 V	SITZSTREBE / KETTENSTREBE	mm	61801-2RS x 4
MAXIMALES KETTENBLATT	Tooth	34	CHAINLINE	mm	55

	2024 VOLTAGE eRIDE		KLEIN	MITTEL	GROß	X-GROß
A	Steuerrrohrwinkel	°	63.9	63.9	63.9	63.9
B	Steuerrrohlänge	mm	110	110	120	130
C	Oberrohr Horizontal	mm	580	600	630	660
D	Überstandshöhe	mm	765	765	772	788
E	Tretlager-Offset	mm	27	27	27	27
F	Tretlagerhöhe	mm	350	350	350	350
G	Radstand	mm	1233	1253	1285	1317
I	Abst. Tretlager bis sitzrohr	mm	405	425	450	480
J	Sitzrohrwinkel	°	77.1	77.1	77.1	77.1
K	Kettenstrebenlänge	mm	455	455	455	455
L	Reach	mm	437	457	485	513
M	Stack	mm	622	622	631	640
	Gabelvorlauf	mm	44	44	44	44
	Trail	mm	136	136	136	136

VOLTAGE eRIDE

GEOMETRIE & TECHNISCHE DATEN



Bitte beachten Sie, dass es für die Einstellung der Sattelstütze eine maximale Einschubtiefe gibt und im Rahmen kein Stopper montiert ist.

Die maximale Einschubtiefe ist größenspezifisch.

Klein: 150 mm Max Einschub

Mittel: 175 mm Max Einschub

Groß: 215 mm Max Einschub

X-Groß: 255 mm Max Einschub



Eine 500-ml-Wasserflasche (mit seitlichem Einstiegskäfig) und ein TQ Range Extender können für alle Rahmengrößen verwendet werden.

VOLTAGE eRIDE

EINSTELLUNG DES STEUERSATZES



Es ist wichtig, den steuersatz entsprechend dem gewünschten set-up richtig zu montieren. Hierzu stehen 2 unterschiedliche steuersatzlagerschalen zur verfügung.

0° und 0.6° (64° & 65°) Die entsprechenden bezeichnungen hierzu finden sie auf den innenseiten der entsprechenden steuersatzlagerschalen.

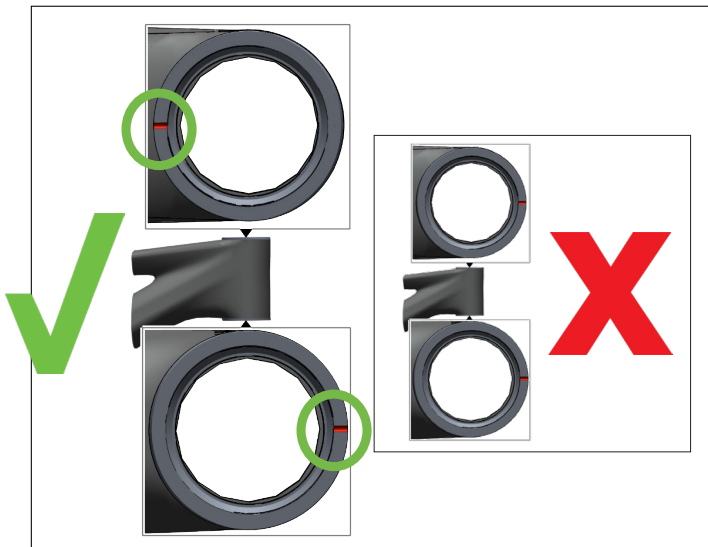
Der steuersatz steht in 2 unterschiedlichen versionen zur verfügung:

288251 SYN HEADSET ZS56/28.6-ZS56/40 MTB

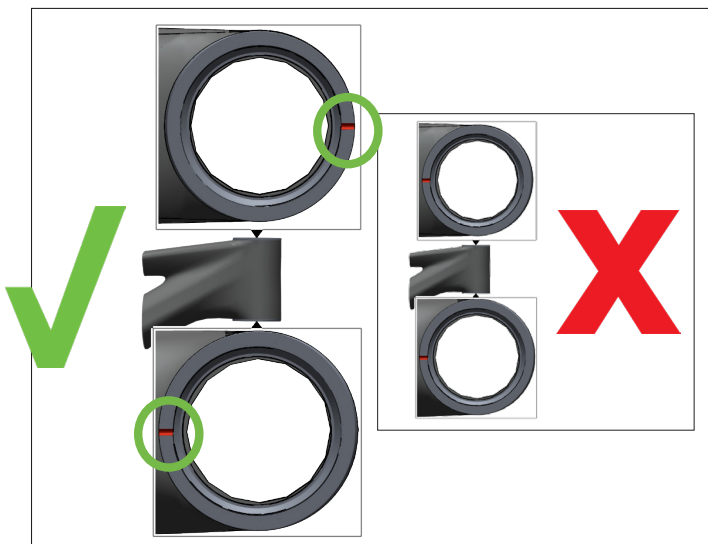
290060 SCO HEADSET CUP KIT SPARK 22



Bitte verwenden sie kein standart steuersatz-demontagewerkzeug für die demontage der kunststoff-steuerlagerschalen!



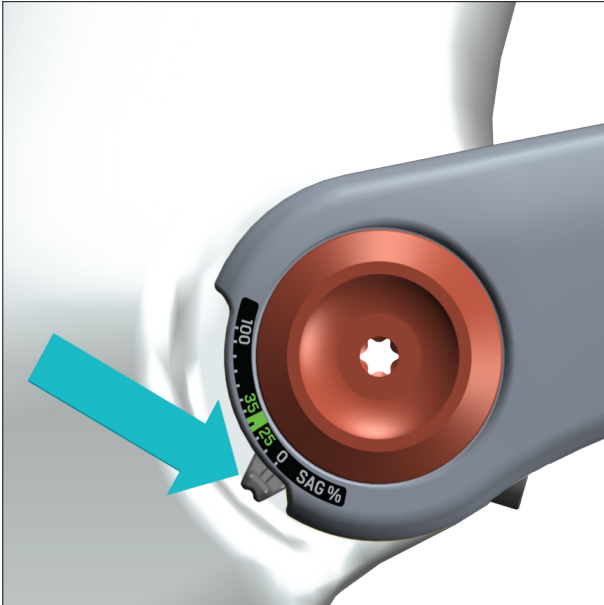
Flacher



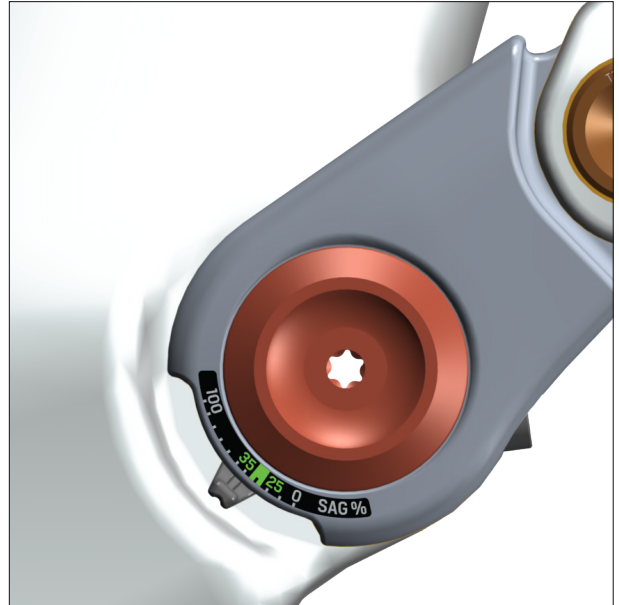
Steiler

VOLTAGE eRIDE

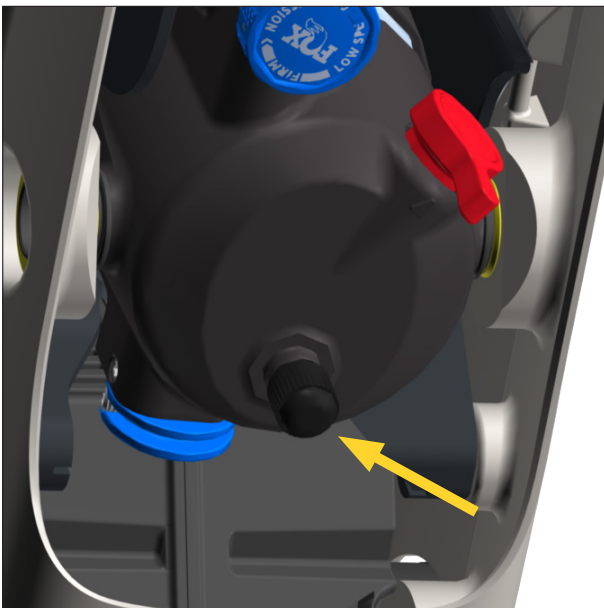
EINSTELLUNG DES NEGATIVFEDERWEGS



01 Stellen sie das "sag-meter" auf null und das Twinloc-system auf offenen/voller federwegs modus.



02 Setzen sie sich vorsichtig mit ihrer kompletten rad-ausrüstung/ bekleidung auf das rad bis der schleppzeiger des "sag-meter" sich verstellen konnte. Steigen sie nun wieder vorsichtig vom rad.



Sollte sich der sag nicht innerhalb ihres bevorzugten einstellungs-bereiches bewege, ändern sie bitte entsprechend den luftdruck im Dämpfer.

VOLTAGE eRIDE

TWINLOC

MODEL	NAME	TEILENUMMER	NOCKE	DROPPER
VOLTAGE eRIDE 900 SL	TWINLOC	290009	BLAUE NOCKE	YES
VOLTAGE eRIDE 900 TND	TRACLOC	291219	BLAUE NOCKE	YES
VOLTAGE eRIDE 910	TWINLOC	290009	BLAUE NOCKE	YES
VOLTAGE eRIDE 920	TWINLOC	290009	BLAUE NOCKE	YES

VOLTAGE eRIDE



FÜR DIE INSTALLATION DES TQ-SYSTEMS WENDEN SIE SICH BITTE AN EINEN AUTORISIERTEN SCOTT-HÄNDLER IN IHRER NÄHE.

TQ SYSTEM HANDBÜCHER



Motor Handbuch
(Mehrere Sprachen)



Akku Handbuch
(Mehrere Sprachen)



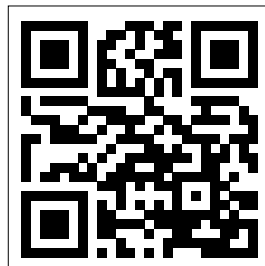
Handbuch anzeigen
(Mehrere Sprachen)



Range Extender Handbuch
(Mehrere Sprachen)



Ladegerät Handbuch
(Mehrere Sprachen)



Servicehandbuch
(Nur Englisch)

VOLTAGE eRIDE

TQ ERSATZTEILE



422378 SCO eRTQ RGE EXT. CABLE MTB V02 VOLTAGE



294537 SCO eRIDE TQ RANGE EXTENDER



296209 SCO eRIDE TQ SPEEDSENSOR 23



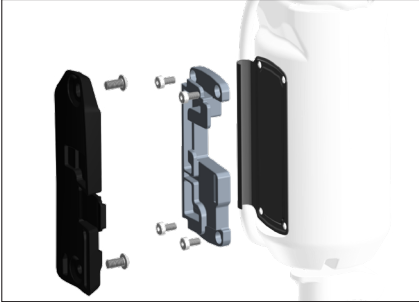
296217 SCO eRIDE TQ LOCKRING SET 23



296216 SCO eRIDE TQ H-BAR REMOTE SET 23

VOLTAGE eRIDE

TQ ERSATZTEILE



422379 SCO eR VOLTAGE 24 TQ RANGE EXT. HOLDER



292632 SCO eRIDE S-SENSOR CLIP PATRON 22
(SHIMANO - ROTOR)

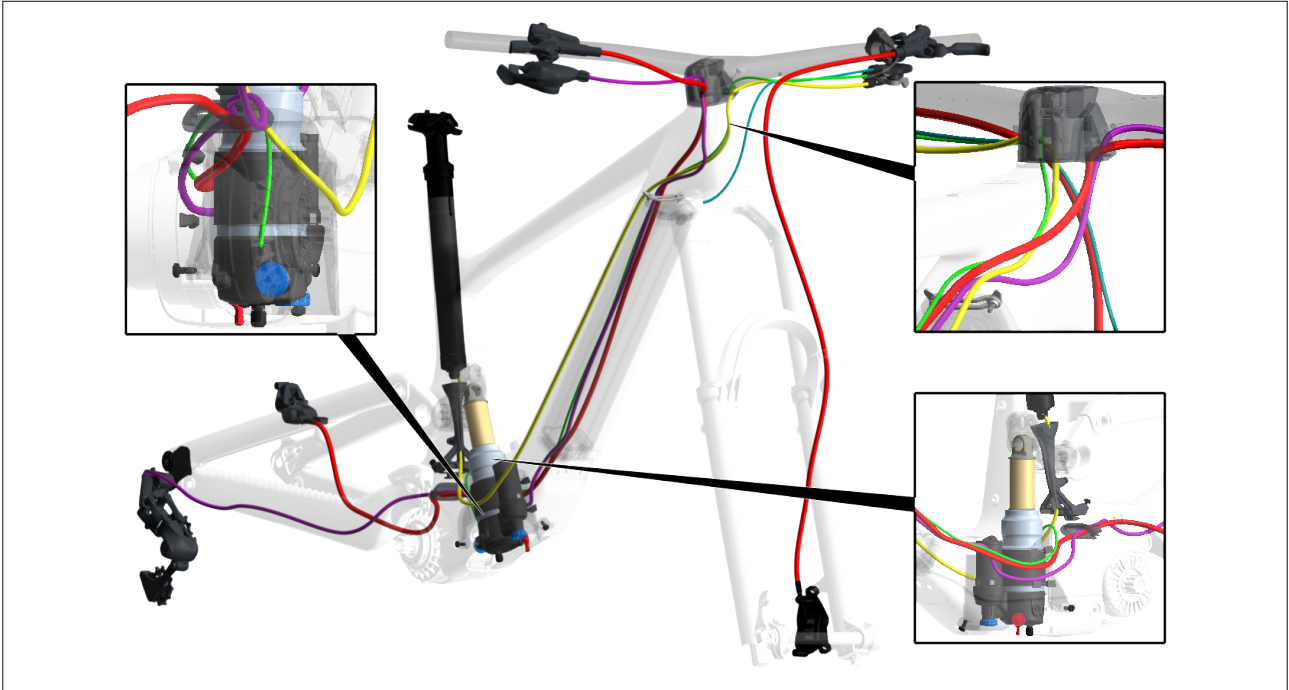


422372 SCO eRIDE SPEEDSENSOR CLIP VOLTAGE
CL 24 (SRAM - ROTORS)

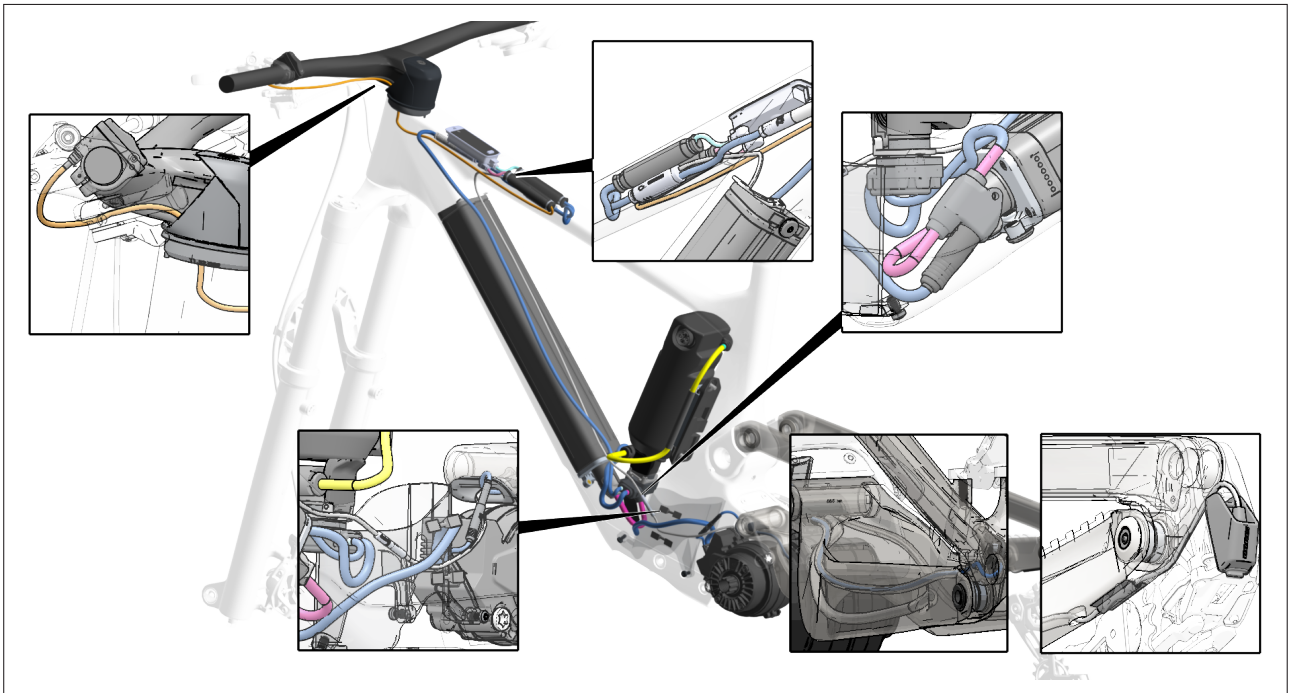


VOLTAGE eRIDE

KABELFÜHRUNG



Verlegung der Brems-/Schalthebel-/Twinloc-/Dropper-Kabel



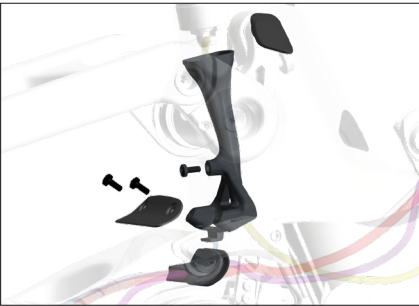
TQ - System

VOLTAGE eRIDE

ERSATZTEILE



421225 SCO ERIDE CHAINGUIDE VOLTAGE 24



421226 SCO ERIDE CABLEGUIDE COVER KIT VOLT 24



421224 SCO ERIDE SHOCK COVER VOLTAGE 24



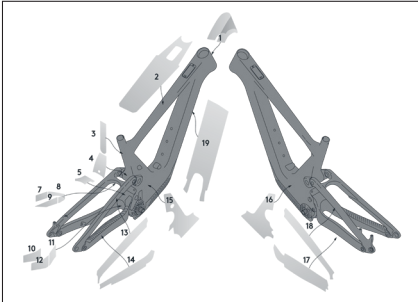
421222 SCO ERIDE SHOCK SLEEVE VOLTAGE 24



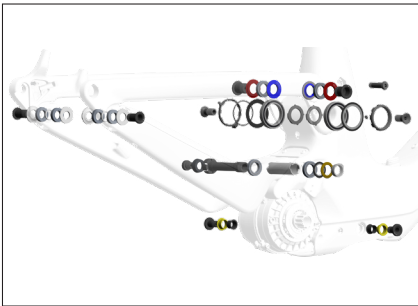
421223 SCO ERIDE SHOCK EXTENSION VOLTAGE 24

VOLTAGE eRIDE

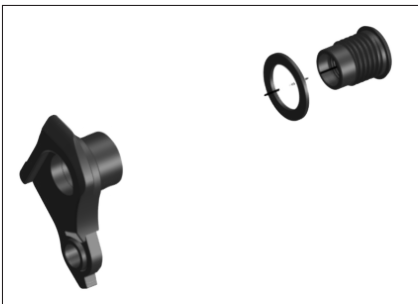
ERSATZTEILE



421701 SYN FRAME PROTECTION KIT VOLTAGE 24



421229 SCO ERIDE SWINGARM REP KIT VOLTAGE 24



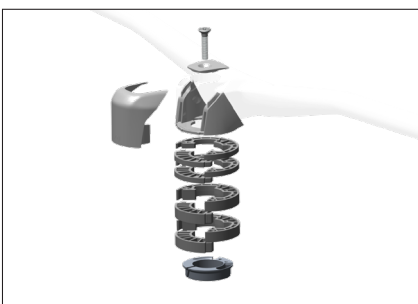
286000 SCO DROPOUT SRAM UDH 21



Linksgewinde



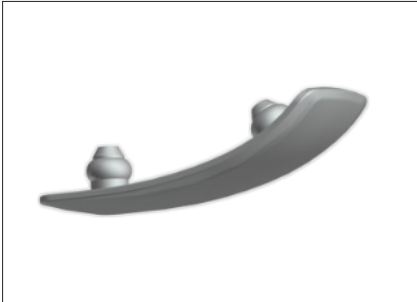
296609 SCO AXLE RWS REAR 148X12 GENSCAL PLUG 23



297522 SCO STEM SPACER/TOP CAP GENIUS 23

VOLTAGE eRIDE

ERSATZTEILE



297086 SCO STEM ACCESSORY COVER COMBO 22



422663 SCO ERIDE LINKAGE HARDWARE KIT VOLT 24



414184 SCO LINK INNER VOLTAGE-ER 24

HERSTELLERGARANTIE

Beim Kauf eines neuen SCOTT Fahrrades bei einem autorisierten SCOTT Händler gewährt SCOTT eine Herstellergarantie gemäss den nachfolgenden Bestimmungen.

BEDINGUNGEN

Die Herstellergarantie steht nur dem Erstkäufer eines SCOTT Fahrrades zu, der dieses bei einem autorisierten SCOTT Händler erworben hat. Die Herstellergarantie besteht nur, wenn das Bike innerhalb von zehn Tagen nach dem Erwerb unter www.scott-sports.com auf den Erstkäufer registriert wird.

DAUER

Die Herstellergarantie entsteht ab Kaufdatum für die Dauer von fünf Jahren auf Rahmen und Hinterbauten. Die Garantiedauer reduziert sich auf drei Jahre, wenn das Fahrrad nicht mindestens einmal jährlich durch einen autorisierten SCOTT Händler gewartet wird. Eine Wartung hat gemäss der Wartungsanleitung im SCOTT Handbuch zu erfolgen und ist dort durch den Stempel und Unterschrift des autorisierten SCOTT Händlers zu belegen.

Bei Rahmen und Hinterbauten von Fahrradmodellen der Kategorie 5 sowie für von SCOTT gefertigte Starrgabeln ist die Dauer der Herstellergarantie auf zwei Jahre begrenzt.

Wird ein Mangel am Fahrrad im Rahmen eines Garantie- oder Gewährleistungsanspruches behoben, so verlängert sich die Dauer der Herstellergarantie nicht. Die Herstellergarantie endet, wenn der Erstkäufer das Eigentum am SCOTT Fahrrad an eine Drittperson überträgt.

GELTENDMACHUNG

Die Herstellergarantie wird von der SCOTT Sports SA, Route du Crochet 11, 1762 Givisiez, Schweiz gewährt. Der Käufer hat nach dem Kauf das SCOTT Fahrrad umgehend zu prüfen und offene Mängel sofort seinem autorisierten SCOTT Händler schriftlich anzuzeigen. Versteckte Mängel sind sofort nach ihrer Entdeckung anzuzeigen. Bei einem Garantieanspruch ist das Fahrrad einem autorisierten SCOTT Händler zu übergeben. Dieser wird sich mit SCOTT zwecks Mangelbehebung in Verbindung setzen. Die Geltendmachung eines Garantieanspruchs bedingt immer die Vorlage des Originalkaufbeleges sowie der Wartungsnachweise im SCOTT Handbuch.

LEISTUNG VON SCOTT IM GARANTIEFALL

Im Garantiefall repariert SCOTT nach eigener Wahl den Mangel oder ersetzt das mangelhafte Produkt mit einem Produkt ähnlicher Güte, wobei Farb- und Modellabweichungen möglich sind. Sofern eine Reparatur oder ein Ersatz nicht möglich ist, erfolgt eine Kaufpreiserstattung unter Anrechnung gehabter Nutzung. SCOTT ist berechtigt, Dritte mit der Mangelbehebung zu beauftragen.

GARANTIEAUSSCHLUSS

Die Herstellergarantie gilt ausschliesslich für Rahmen, Hinterbauten und Starrgabeln von SCOTT Fahrrädern. Fahrradkomponenten sind von dieser Herstellergarantie ausgeschlossen.

Die Herstellergarantie gilt nicht für normale Abnutzung und üblichen Verschleiss, Beschädigungen, die durch Unfälle oder andere übermässige Krafteinwirkungen auf das Fahrrad verursacht wurden, Korrosion, unsachgemässe Wartung, fehlerhafte Montage und Montage von ungeeigneten Komponenten oder Zubehörteilen sowie kosmetische Mängel, beispielsweise an der Lackierung.

Die Herstellergarantie gilt nicht für Fahrräder, die in einem Verleihbetrieb eingesetzt wurden.

DIVERSE

Diese Bestimmungen zur Herstellergarantie gelten für alle SCOTT Fahrräder ab Modelljahr 2023. Die Gewährleistungsrechte des Käufers und Garantien von Komponentenherstellern (Shimano, SRAM etc.) bleiben von dieser Herstellergarantie unberührt. Gerichtsstand für alle Streitigkeiten im Zusammenhang mit dieser Herstellergarantie ist Freiburg, Schweiz. Diese Herstellergarantie unterliegt Schweizer Recht unter Ausschluss aller Normen, die auf ausländisches Recht verweisen.

	Year 1	Year 2	Year 3	Year 4	Year 5
SCOTT Bikes					
Gambler, Voltage FR, Volt-X					
Regular Warranty Period					
Option for prolongation according to maintenance intervals shown in manual attached to bikes					



All rights reserved
© 2023 SCOTT Sports SA

Distribution:
SSG (Europe) Distribution Center SA
P.E.D. Zone C1
Rue du Kiell 60
6790 Aubange
Belgium

SCOTT Sports SA
Route du Crochet 11
1762 Givisiez
Switzerland

webmaster.marketing@scott-sports.com
www.scott-sports.com



Points de collecte sur www.quefairedemesdechets.fr
Privilégiez la réparation ou le don de votre appareil !