



2024 SCOTT
VOLTAGE eRIDE
MANUALE DELL'UTENTE

CONTENUTI

LA VOLTAGE eRIDE DEV'ESSERE REGOLATA PERFETTAMENTE IN FUNZIONE DEL CICLISTA PER GARANTIRE LA MASSIMA SICUREZZA E GUIDABILITÀ.

Contattare il vostro rivenditore autorizzato SCOTT per informazioni, in modo da evitare problemi tecnici o danni.

GEOMETRIA/DATI TECNICI	03
REGOLAZIONE SERIE STERZO	05
REGOLAZIONE SAG	06
TWINLOC	07
ANUEL DE L'UTILISATEUR DE TQ	07
TQ RICAMBI	08
PASSAGGIO CAVI	10
RICAMBI	11
GARANZIA DEL PRODUTTORE	14

LEGGENDA



CONTROLLO DELLA COPPIA



DIFFICOLTÀ DEL COMPITO



DIMENSIONE DELL'UTENSILE TORX



DIMENSIONE DELL'UTENSILE HEX



QUANTITÀ DI COPPIA



CON GRASSO



SENZA GRASSO



GRASSO AL CARBONIO

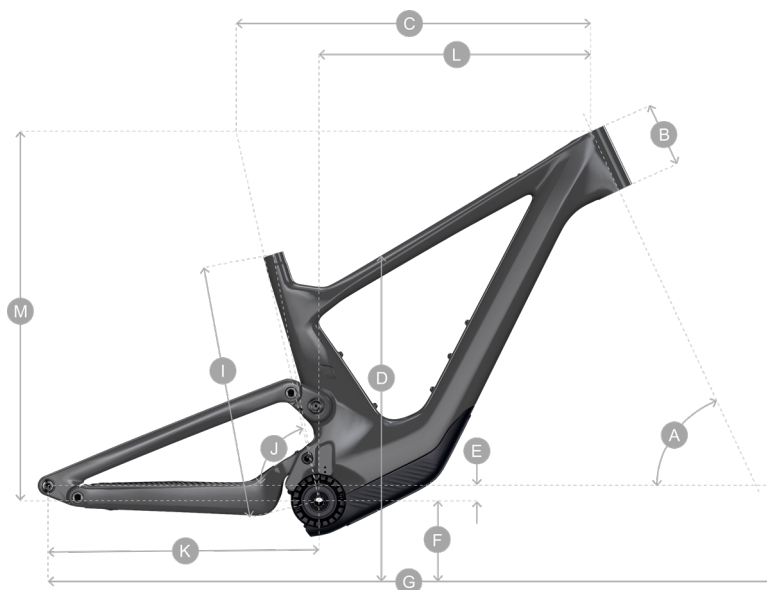


FRENA FILETTI MEDIO



LOCTITE FISSA CUSCINETTI

GEOMETRIA/DATI TECNICI

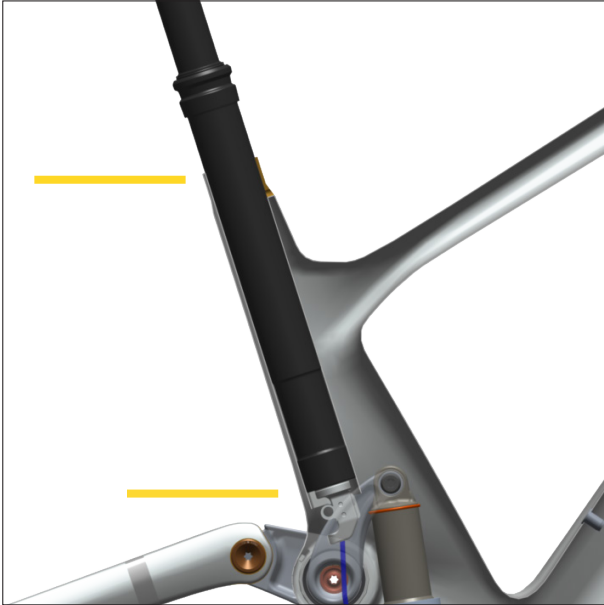


REGGISELLA	mm	31.6	LARGHEZZA MASSIMA DEL PNEUMATICO	in	2.6
MORSETTO REGGISELLA	mm	34.9	HARDWARE TELAIO PRINCIPALE	mm	Trunion
ESCURSIONE	mm	155 P 160 A (920) 150/155	HARDWARE BIELLA	mm	8 x 20
LUNGHEZZA AMMORT.	mm	185	PERNO DI ROTAZIONE / DERI ALTI DEL CARRO	mm	61802-2RS x 2
CORSA STELO AMMORT.	mm	55	BIELLA / TUBO PIANTONE	mm	61806-2RS x 2
DIAMETRO DISCHI MAX/MIN	mm	203 P 203 A	FODERI BASSI DEL CARRO / FODERI ALTI DEL CARRO	mm	61801-2RS x 4
CORONA MAX	Tooth	34	CHAINLINE	mm	55

	2024 VOLTAGE eRIDE		PICCOLO	MEDIA	GRANDE	X-GRANDE
A	Head tube angle	°	63.9	63.9	63.9	63.9
B	Head tube length	mm	110	110	120	130
C	Top tube horizontal	mm	580	600	630	660
D	standover height	mm	765	765	772	788
E	BB offset	mm	27	27	27	27
F	BB height	mm	350	350	350	350
G	Wheelbase	mm	1233	1253	1285	1317
I	BB center to TST	mm	405	425	450	480
J	Seat angle	°	77.1	77.1	77.1	77.1
K	Chainstay	mm	455	455	455	455
L	Reach	mm	437	457	485	513
M	Stack	mm	622	622	631	640
	Fork Length	mm	44	44	44	44
	Trail	mm	136	136	136	136

VOLTAGE eRIDE

GEOMETRIA / DATI TECNICI



Si prega di osservare l'inserimento massimo del reggisella, non c'è nessuno Stopper all'interno del telaio.

Taglis S: 190 mm

Taglis M: 210 mm

Taglis L: 235 mm

Taglis XL: 265 mm



Una borraccia da 500 ml (con gabbia di ingresso laterale) e un TQ Range Extender possono essere utilizzati su tutte le misure di telaio.

VOLTAGE eRIDE

REGOLAZIONE SERIE STERZO



È importante installare la serie sterzo correttamente, secondo il setup desiderato. Ci sono due tipi di calotte serie sterzo.

0° e 0.6° (64° e 65°). Possono essere identificate dalla scritta impressa sul lato interno della calotta.

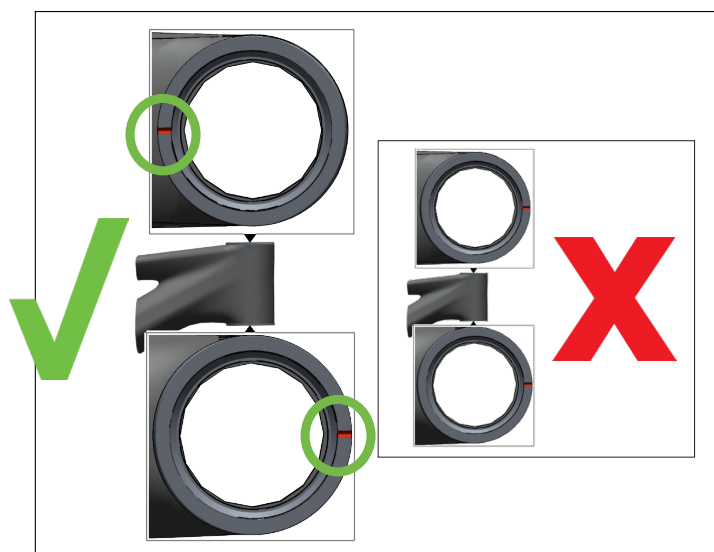
Sono disponibili due ricambi per serie sterzo:

288251 SYN HEADSET ZS56/28.6-ZS56/40 MTB

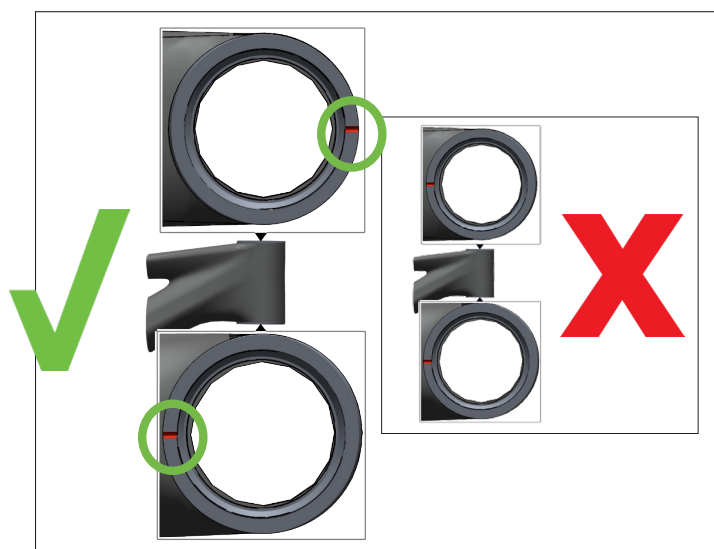
290060 SCO HEADSET CUP KIT SPARK 22



Non utilizzare uno strumento di rimozione della serie sterzo standard per rimuovere le calotte.



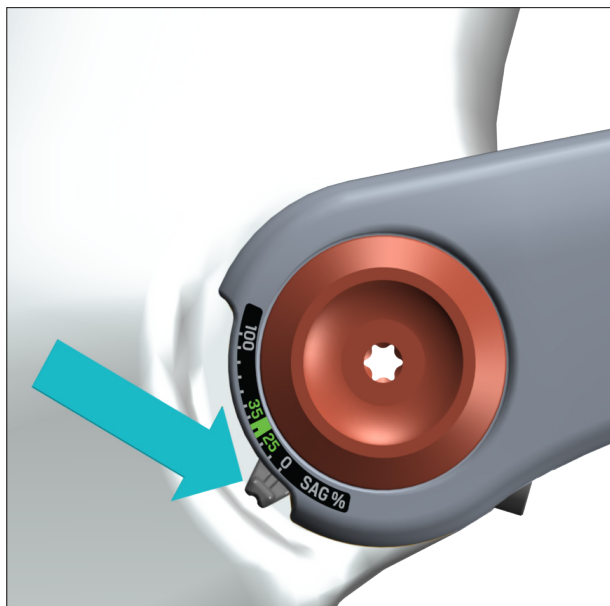
Più aperto



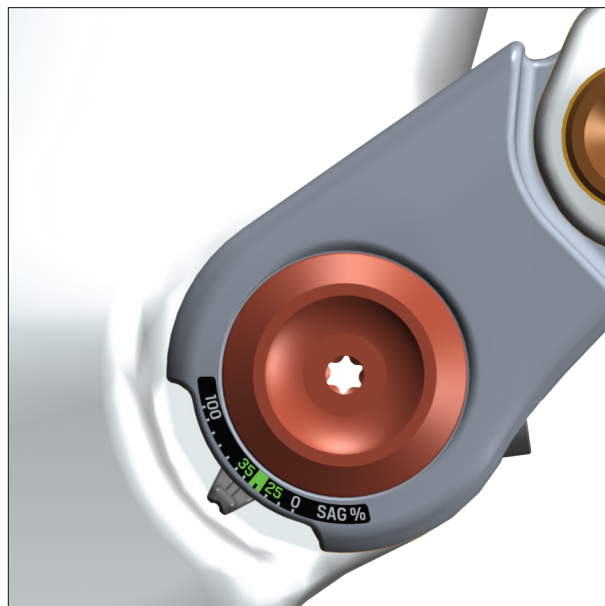
Più verticale

VOLTAGE eRIDE

REGOLAZIONE SAG



01 Indossa l'abbigliamento da bici, posiziona il riferimento a zero e il Twinloc in posizione Open.



02 Sali dolcemente sulla bici facendo muovere l'indicatore di sag. Una volta fatto, scendi piano dalla bici. Controlla infine il valore.



Se il valore indicato non corrisponde a quello desiderato, regolare la pressione dell'aria nell'ammortizzatore come sopra.

VOLTAGE eRIDE

TWINLOC

MODEL	NOME	NUMERO DI PARTE	TIPO DI CAMMA	DROPPER
VOLTAGE eRIDE 900 SL	TWINLOC	290009	CAMMA BLU	YES
VOLTAGE eRIDE 900 TND	TRACLOC	291219	CAMMA BLU	YES
VOLTAGE eRIDE 910	TWINLOC	290009	CAMMA BLU	YES
VOLTAGE eRIDE 920	TWINLOC	290009	CAMMA BLU	YES

VOLTAGE eRIDE



PER L'INSTALLAZIONE DEL SISTEMA TQ RIVOLGERSI AL RIVENDITORE SCOTT AUTORIZZATO PIÙ VICINO.

MANUEL DE L'UTILISATEUR DE TQ



Manuale utente del motore (Multilingue)



Manuale utente della batteria (Multilingue)



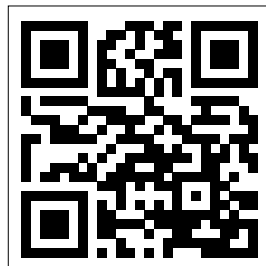
Manuale utente del display (Multilingue)



Manuale d'uso del range extender a batteria (Multilingue)



Manuale d'uso del caricabatterie (Multilingue)



Manuale di servizio generale (Solo inglese)

VOLTAGE eRIDE

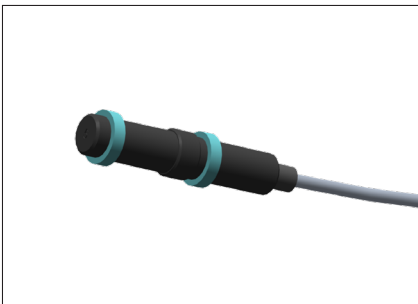
TQ RICAMBI



422378 SCO eRTQ RGE EXT. CABLE MTB V02 VOLTAGE



294537 SCO eRIDE TQ RANGE EXTENDER



296209 SCO eRIDE TQ SPEEDSENSOR 23



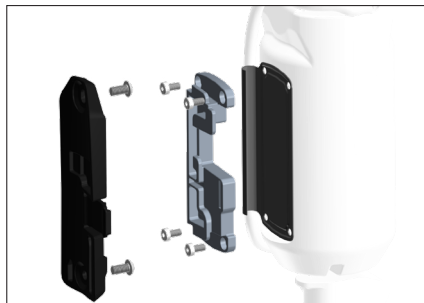
296217 SCO eRIDE TQ LOCKRING SET 23



296216 SCO eRIDE TQ H-BAR REMOTE SET 23

VOLTAGE eRIDE

TQ RICAMBI



422379 SCO eR VOLTAGE 24 TQ RANGE EXT. HOLDER



292632 SCO eRIDE S-SENSOR CLIP PATRON 22
(SHIMANO ROTOR)

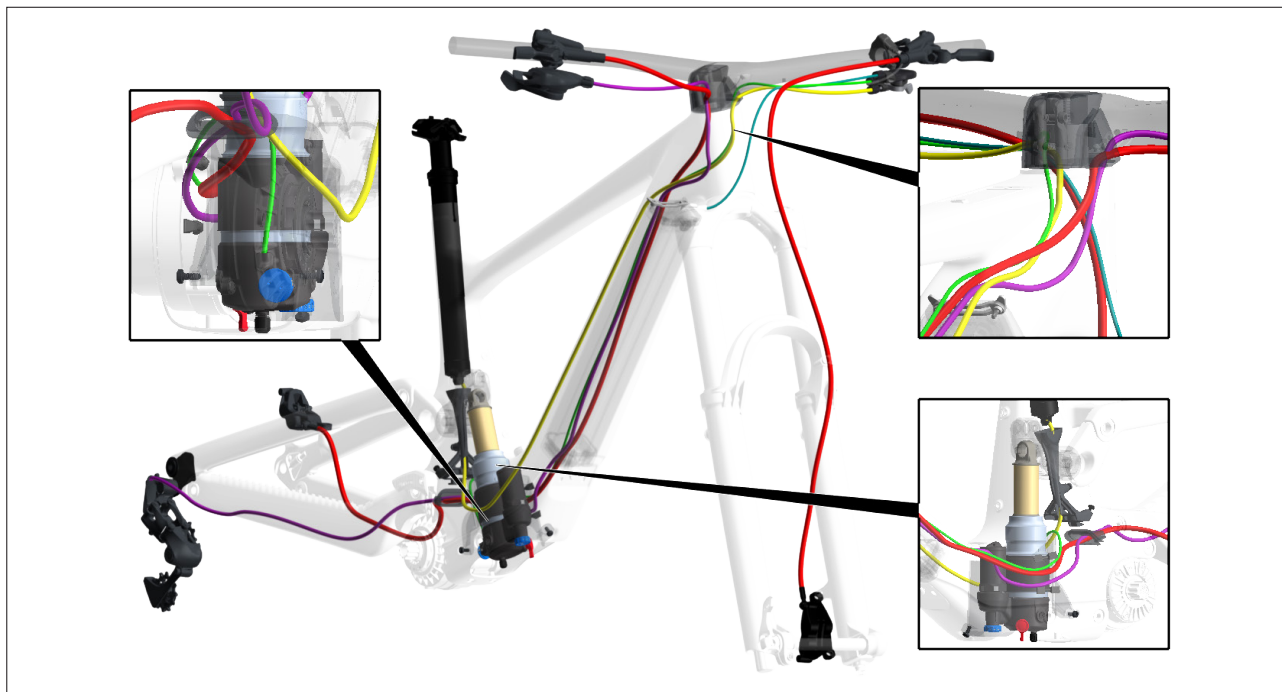


422372 SCO eRIDE SPEEDSENSOR CLIP VOLTAGE
CL 24 (SRAM ROTORS)

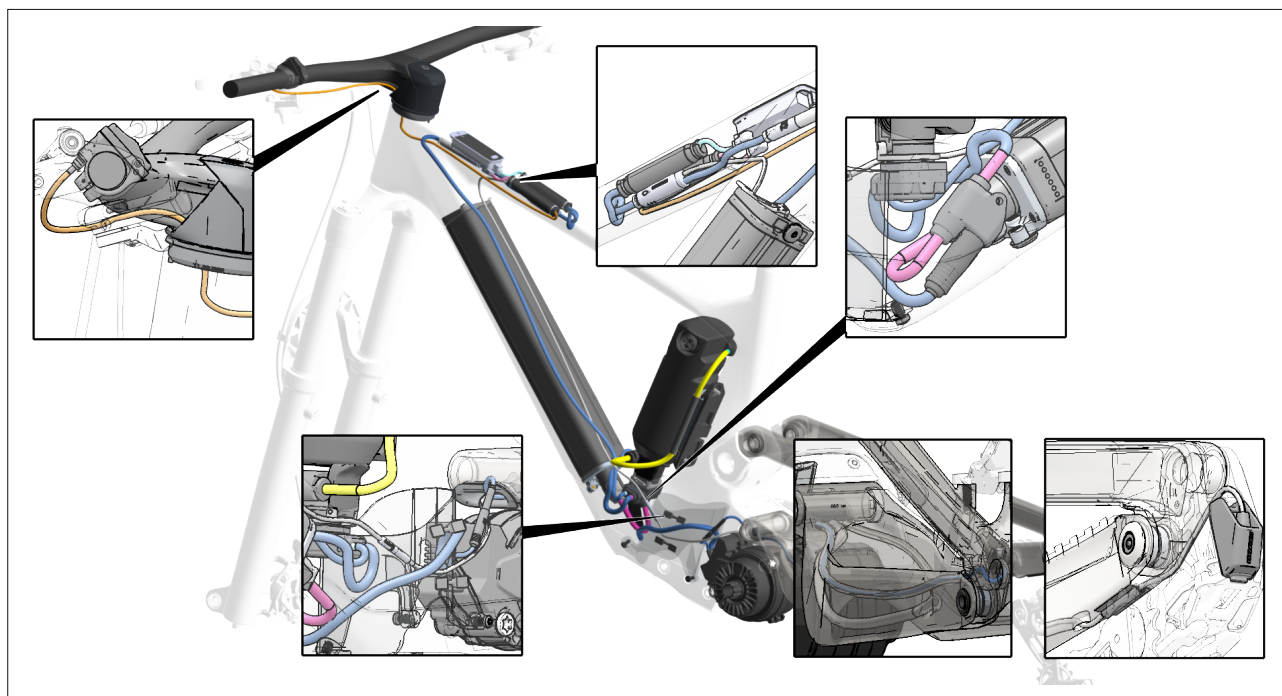


VOLTAGE eRIDE

PASSAGGIO CAVI



Passaggio cavi freno/deragliatore/twinloc/dropper



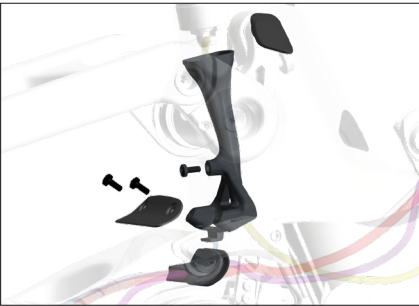
Sistema TQ

VOLTAGE eRIDE

RICAMBI



421225 SCO ERIDE CHAINGUIDE VOLTAGE 24



421226 SCO ERIDE CABLEGUIDE COVER KIT VOLT 24



421224 SCO ERIDE SHOCK COVER VOLTAGE 24



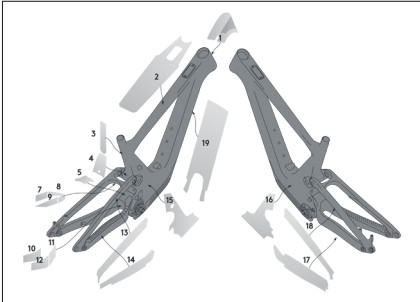
421222 SCO ERIDE SHOCK SLEEVE VOLTAGE 24



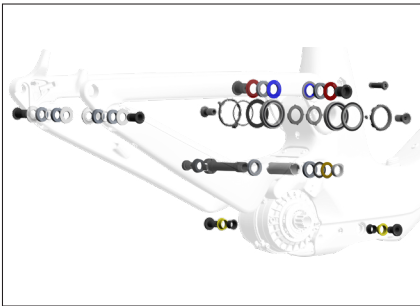
421223 SCO ERIDE SHOCK EXTENSION VOLTAGE 24

VOLTAGE eRIDE

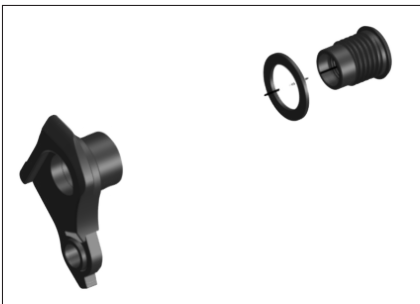
RICAMBI



421701 SYN FRAME PROTECTION KIT VOLTAGE 24



421229 SCO ERIDE SWINGARM REP KIT VOLTAGE 24



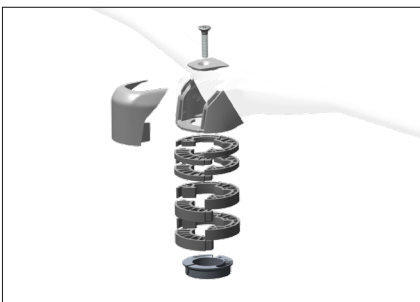
286000 SCO DROPOUT SRAM UDH 21



Filettatura inversa



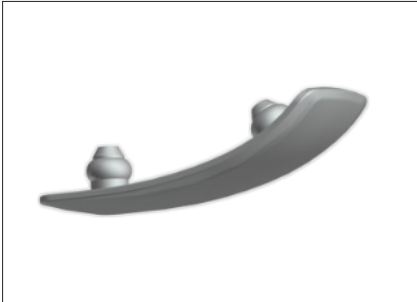
296609 SCO AXLE RWS REAR 148X12 GENSCAL PLUG 23



297522 SCO STEM SPACER/TOP CAP GENIUS 23

VOLTAGE eRIDE

RICAMBI



297086 SCO STEM ACCESSORY COVER COMBO 22



422663 SCO ERIDE LINKAGE HARDWARE KIT VOLT 24



414184 SCO LINK INNER VOLTAGE-ER 24

GARANZIA DEL PRODUTTORE,

Acquistando una nuova bicicletta SCOTT da un rivenditore SCOTT autorizzato, SCOTT concede una garanzia del produttore subordinatamente alle seguenti disposizioni.

CONDIZIONI

La garanzia del produttore viene concessa solo al primo acquirente di una bicicletta SCOTT, che l'abbia acquistata da un rivenditore SCOTT autorizzato. La garanzia del produttore si applica solo se la bicicletta è registrata a nome del primo acquirente su www.scott-sports.com entro dieci giorni dall'acquisto.

DURATA

La garanzia del produttore viene concessa a partire dalla data di acquisto per un periodo di cinque anni su telai e carri. Il periodo di garanzia si riduce a tre anni se la bicicletta SCOTT non viene sottoposta a manutenzione almeno una volta all'anno da parte di un concessionario SCOTT autorizzato. Gli interventi di manutenzione devono essere eseguiti in conformità alle istruzioni di manutenzione contenute nel manuale SCOTT e devono essere confermati mediante timbro e firma del rivenditore SCOTT autorizzato.

Per i telai e i carri dei modelli di biciclette di Categoria 5 e per le forcelle rigide prodotte da SCOTT, la durata della garanzia del produttore è limitata a due anni.

Se un componente difettoso della bicicletta SCOTT viene sostituito nell'ambito della garanzia legale o del produttore, la durata della garanzia del produttore non verrà estesa. La garanzia del produttore termina se il primo acquirente trasferisce la proprietà della bicicletta SCOTT a una terza persona.

RIVENDICAZIONE

La garanzia del produttore è fornita da SCOTT Sports SA, Route du Crochet 11, 1762 Givisiez, Svizzera. L'acquirente deve ispezionare la bicicletta SCOTT immediatamente dopo l'acquisto e informare prontamente per iscritto il proprio rivenditore SCOTT autorizzato di qualsiasi difetto evidente. I difetti occulti devono essere segnalati immediatamente appena individuati. In caso di reclamo in garanzia, la bicicletta SCOTT deve essere consegnata a un rivenditore SCOTT autorizzato. Quest'ultimo contatterà SCOTT per rimediare al difetto. La rivendicazione di un reclamo in garanzia richiede sempre la presentazione della prova di acquisto originale, così come della prova del servizio di manutenzione contenuta nel manuale SCOTT.

PRESTAZIONI DI SCOTT IN CASO DI RECLAMO IN GARANZIA

In caso di reclamo in garanzia, SCOTT, a propria discrezione, riparerà il difetto o sostituirà il prodotto difettoso con un prodotto di qualità simile, per cui sono possibili eventuali scostamenti quanto al colore e al modello. Se non è possibile effettuare una riparazione o una sostituzione, sarà effettuato un rimborso del prezzo di acquisto, tenendo conto del precedente utilizzo. SCOTT ha il diritto di assegnare a terzi l'incarico di correggere il difetto.

LIMITAZIONI

La garanzia del produttore si applica esclusivamente a telai, carri e forcelle rigide delle biciclette SCOTT. I componenti per biciclette sono esclusi da questa garanzia del produttore.

La garanzia del produttore non si applica alla normale usura, ai danni causati da incidenti o da altra forza eccessiva esercitata sulla bicicletta SCOTT, alla corrosione, alla manutenzione impropria, al montaggio non corretto e al montaggio di componenti o accessori non idonei, nonché a difetti estetici, ad esempio della vernice. La garanzia del produttore non si applica alle biciclette SCOTT che sono state utilizzate in un negozio di noleggio.

VARIE

Le presenti disposizioni di garanzia del produttore si applicano a tutte le biciclette SCOTT a partire dal model year 2023. I diritti di garanzia di legge dell'acquirente e le garanzie dei produttori dei componenti (Shimano, SRAM, ecc.) rimangono impregiudicati dalla presente garanzia del produttore. Il foro competente per tutte le controversie relative alla presente garanzia del produttore è Friburgo, Svizzera. La presente garanzia del produttore è soggetta alla legge svizzera, con esclusione di tutte le leggi che si riferiscono al diritto di altri Paesi.

	Year 1	Year 2	Year 3	Year 4	Year 5
SCOTT Bikes	✓	✓	✓	✓	✓
Gambler, Voltage FR, Volt-X	✓	✓	✓	✓	✓

Regular Warranty Period

Option for prolongation according to maintenance intervals shown in manual attached to bikes



All rights reserved
© 2023 SCOTT Sports SA

Distribution:
SSG (Europe) Distribution Center SA
P.E.D. Zone C1
Rue du Kiell 60
6790 Aubange
Belgium

SCOTT Sports SA
Route du Crochet 11
1762 Givisiez
Switzerland

webmaster.marketing@scott-sports.com
www.scott-sports.com



Points de collecte sur www.quefairedemesdechets.fr
Privilégiez la réparation ou le don de votre appareil !