



LINKIN 135/150 MANUAL

bold
CYCLES

Datos técnicos:



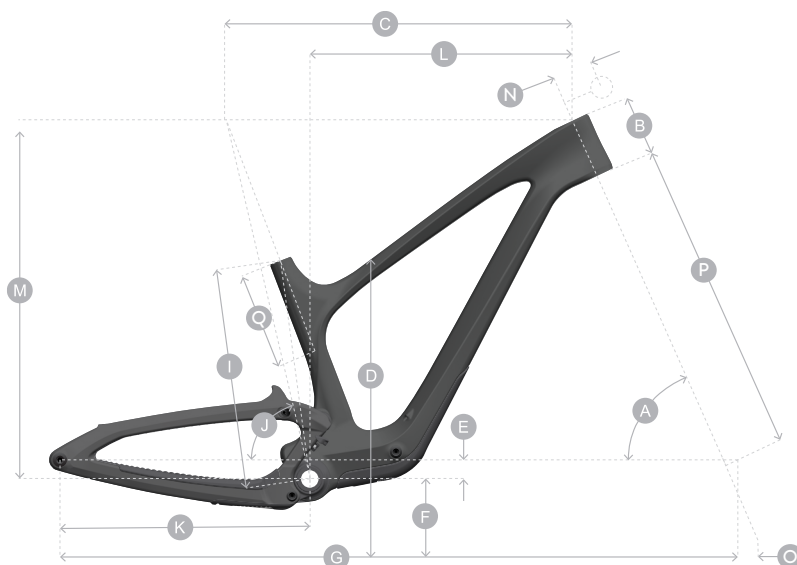
Para la instalación completa, por favor, sólo lleve su bicicleta a un distribuidor autorizado de Bold para obtener asistencia.



El tamaño de los neumáticos suele variar de una marca a otra. Asegúrese siempre de que quede espacio suficiente respecto al cuadro.

Seatpost:	34.9mm
Seatpost Clamp:	38.2mm
Travel:	135mm / 150mm Linkage Specific
Shock Length:	185mm
Shock Stroke:	55mm
Hardware M/Frame:	IGUS
Hardware Linkage:	17 x 8mm
BB Housing:	92x41mm
Chainring Max:	36 Tooth
Chainline:	55mm
Tyre Width Max:	2.6 Inches

Geometría:



Linkin 135

	Low-Slack High-Steep	Low-Slack High-Steep	Low-Slack High-Steep	Low-Slack High-Steep
	Sm	Med	Lg	X/Lg
A HEAD TUBE ANGLE	64.4 / 65.8	64.4 / 65.8	64.4 / 65.8	64.4 / 65.8
B HEAD TUBE LENGTH	90.0	105.0	120.0	135.0
C HORIZONTAL TOP TUBE	546.2	597.0	628.4	661.5
D SUPPORT HEIGHT	675.0	707.0	733.0	760.0
E BOTTOM BRACKET OFFSET	41 / 33	41 / 33	41 / 33	41 / 33
F BOTTOM BRACKET HEIGHT	334 / 342	334 / 342	334 / 342	334 / 342
G WHEELBASE	1171.0	1213.0	1249.0	1286.0
I BOTTOM BRACKET CENTRE TOP TUBE	365.0	395.0	425.0	455.0
J SEAT TUBE ANGLE	78.7	77.7	77.7	77.7
K CHAINSTAY LENGTH	434.1	434.1	434.1	434.1
L REACH	425.0	460.0	490.0	520.0
M STACK	602.0	616.0	629.0	642.0
N STEM LENGTH	50.0	50.0	50.0	50.0
O TRAIL	130.6/120	130.7/120.2	130.8/120.4	130.9/120.5
P FORK LENGTH	551.0	551.0	551.0	551.0
CRANK LENGTH	170.0	170.0	170.0	170.0
FORK OFFSET	44.0	44.0	44.0	44.0

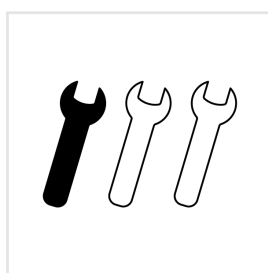
Linkin 150

	Low-Slack High-Steep	Low-Slack High-Steep	Low-Slack High-Steep	Low-Slack High-Steep
	Sm	Med	Lg	X/Lg
A HEAD TUBE ANGLE	64.2/65.6	64.2/65.6	64.2/65.6	64.2/65.6
B HEAD TUBE LENGTH	90.0	105.0	120.0	135.0
C HORIZONTAL TOP TUBE	546.8	595.9	629.0	662.1
D SUPPORT HEIGHT	683.0	715.0	740.0	766.0
E BOTTOM BRACKET OFFSET	35 / 27	35 / 27	35 / 27	35 / 27
F BOTTOM BRACKET HEIGHT	683	715	740	766
G WHEELBASE	1175.0	1216.0	1253.0	1289.0
I BOTTOM BRACKET CENTRE TOP TUBE	305.0	395.0	425.0	455.0
J SEAT TUBE ANGLE	78.4	77.4	77.4	77.4
K CHAINSTAY LENGTH	434.0	434.0	434.0	434.0
L REACH	425.0	460.0	490.0	520.0
M STACK	604.0	617.0	631.0	644.0
N STEM LENGTH	50.0	50.0	50.0	50.0
O TRAIL	132.5/121.9	132.6/122.1	132.6/122.2	132.7/122.3
P FORK LENGTH	561.0	561.0	561.0	561.0
CRANK LENGTH	170.0	170.0	170.0	170.0
FORK OFFSET	44.0	44.0	44.0	44.0

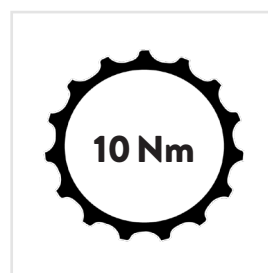
POR FAVOR, TENGA EN CUENTA LOS SIGUIENTES ICONOS A LO LARGO DE ESTE MANUAL PARA UNA PRÁCTICA SEGURA.



ANTI SEIZE REQUERIDA



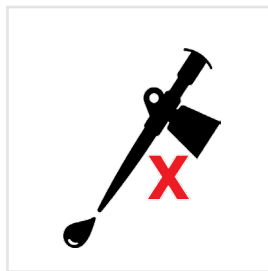
TAREA DIFÍCIL



CANTIDAD DE TORQUE



CON GRASA



SIN GRASA



GRASA DE CARBONO



THREADLOC REQUERIDA



BEARING FIT REQUERIDA



HEX TAMAÑO DE LA HERRAMIENTA



TAMAÑO DE HERRAMIENTA TORX



COMPROBACIÓN DEL PAR

Punteras y ejes:

Sólo existe una referencia de puntera para la Linkin, la SRAM UDH. Disponible en SRAM y SCOTT. Las punteras UDH tienen un par de apriete de 25Nm con rosca contraria.

No aplicar grasa en el montaje de la puntera.

**286000 - SCO DROPOUT
SRAM UDH 21**



Hilo de reserva



El nuevo eje trasero de la Linkin incluye una herramienta integrada T30/T25 y M6. Par de apriete 10Nm

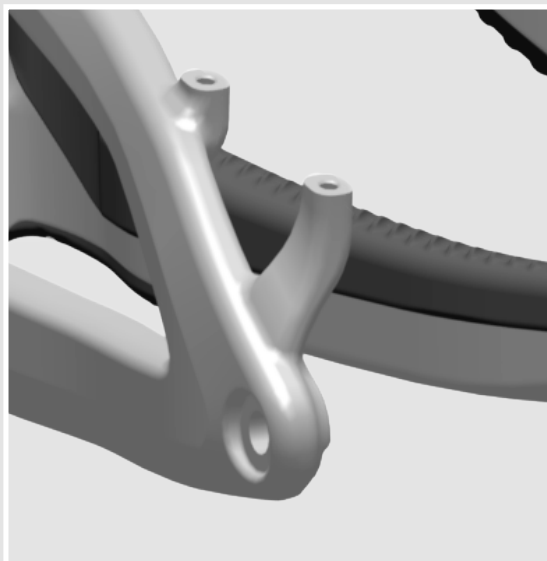
Torque for this is 10 Nm.

**290016 - SCO AXLE RWS REAR
148X12 SPARK PLUG 22**



Freno trasero:

El soporte de la pinza trasero es post mount 180mm directo.



Guiacadenas y protectores:



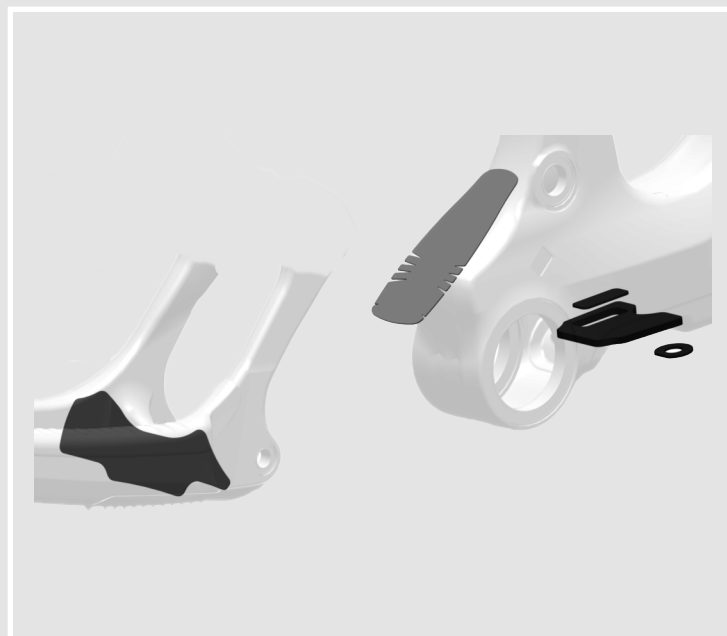
El guiacadenas de la Linkin es compatible con platos hasta 36T

291214 - BLD CHAINGUIDE LINKIN 22

Guiacadenas y protectores:

Existen dos kits de protección disponibles.

**291221 - BLD PROTECTION
FILM LINKIN 22**



Kit vainas / tirantes.

**291215 - BLD C-STAY S-STAY
PROTECTOR LINKIN 22**

Insercion maxima de la tija:

Por favor ten en cuenta las inserciones maximas para no dañar el cuadro. Son especificas para cada talla.

Estas inserciones no deben sobrepasarse.

S - 272mm

M - 302mm

L - 332mm

XL - 362mm



Tija telescópica:

La Linkin equipa una tija telescópica de 34.9mm. Existen dos kits de mantenimiento.

292669- BLD SEATPOST-SERV AIR CART SYNC 34.9

(sólo cartucho de aire en 150/170/200mm)

292670 - BLD SEATPOST-SERV.SEAL KIT SYNC 34.9

(incluye casquillos, reten, muelle, casquillo, guías y 50ml de lubricante)