

bold

C Y C L E S



LINKIN 135/150 MANUAL

REDEFINE THE RULES

Datos técnicos:

Seatpost:	34.9mm
Seatpost Clamp:	38.2mm
Travel:	135mm / 150mm Linkage Specific
Shock Length:	185mm
Shock Stroke:	55mm
Hardware M/Frame:	IGUS
Hardware Linkage:	17 x 8mm
BB Housing:	92x41mm
Chainring Max:	36 Tooth
Chain Line:	55mm
Tyre Width Max:	2.6 Inches

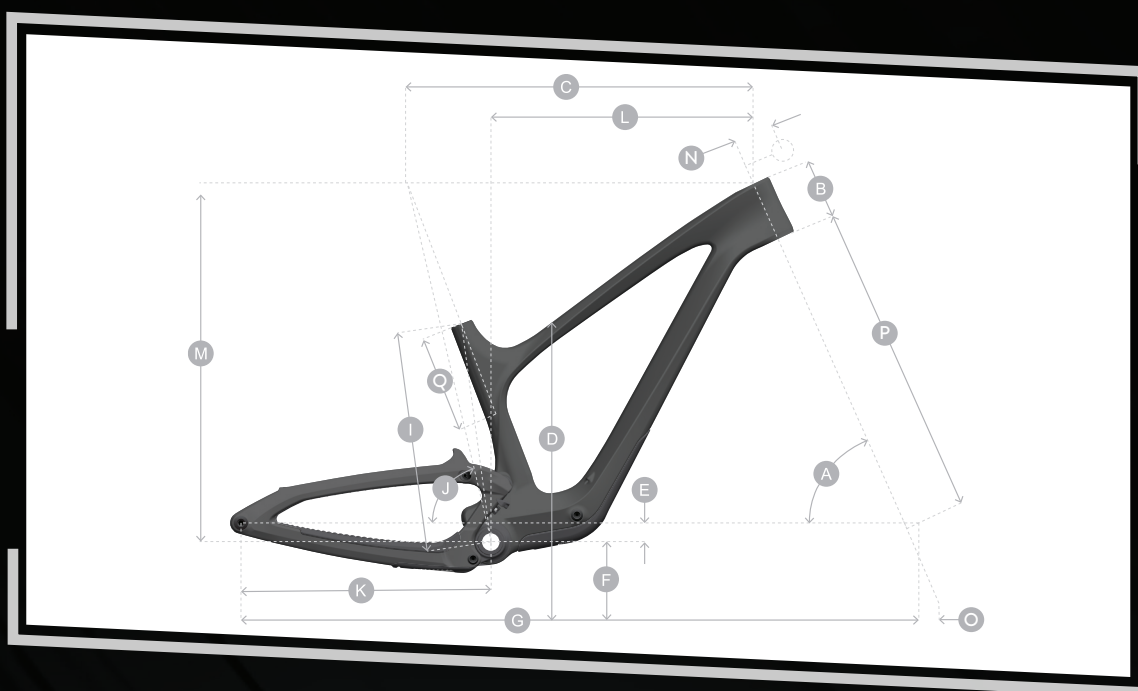


Para la instalación completa, por favor, sólo lleve su bicicleta a un distribuidor autorizado de Bold para obtener asistencia.



El tamaño de los neumáticos suele variar de una marca a otra. Asegúrese siempre de que quede espacio suficiente respecto al cuadro.

Geometría:



		Linkin 135			
		Low-Slack High-Steep	Low-Slack High-Steep	Low-Slack High-Steep	Low-Slack High-Steep
		Small	Medium	Large	X/Large
A	HEAD TUBE ANGLE	64.4 / 65.8	64.4 / 65.8	64.4 / 65.8	64.4 / 65.8
B	HEAD TUBE LENGTH	90.0	105.0	120.0	135.0
C	TOP TUBE HORIZONTAL	546.2	597.0	628.4	661.5
D	STANDOVER HEIGHT	675.0	707.0	733.0	760.0
E	BB OFFSET	41 / 33	41 / 33	41 / 33	41 / 33
F	BB HEIGHT	334 / 342	334 / 342	334 / 342	334 / 342
G	WHEEL BASE	1171.0	1213.0	1249.0	1286.0
I	BB CENTER TO TOP OF SEATTUBE	365.0	395.0	425.0	455.0
J	SEAT ANGLE EFFECTIVE (at 720mm)	78.7	77.7	77.7	77.7
K	CHAINSTAY	434.1	434.1	434.1	434.1
L	REACH	425.0	460.0	490.0	520.0
M	STACK	602.0	616.0	629.0	642.0
N	STEM LENGTH	50.0	50.0	50.0	50.0
O	TRAIL	130.6/120	130.7/120.2	130.8/120.4	130.9/120.5
P	FORK LENGTH (fork axle to crown)	551.0	551.0	551.0	551.0
	CRANK LENGTH	170.0	170.0	170.0	170.0
	FORK OFFSET	44.0	44.0	44.0	44.0

		Linkin 150			
		Low-Slack High-Steep	Low-Slack High-Steep	Low-Slack High-Steep	Low-Slack High-Steep
		Small	Medium	Large	X/Large
A	HEAD TUBE ANGLE	64.2/65.6	64.2/65.6	64.2/65.6	64.2/65.6
B	HEAD TUBE LENGTH	90.0	105.0	120.0	135.0
C	TOP TUBE HORIZONTAL	546.8	595.9	629.0	662.1
D	STANDOVER HEIGHT	683.0	715.0	740.0	766.0
E	BB OFFSET	35 / 27	35 / 27	35 / 27	35 / 27
F	BB HEIGHT	683	715	740	766
G	WHEEL BASE	1175.0	1216.0	1253.0	1289.0
I	BB CENTER TO TOP OF SEATTUBE	305.0	395.0	425.0	455.0
J	SEAT ANGLE EFFECTIVE (at 720mm)	78.4	77.4	77.4	77.4
K	CHAINSTAY	434.0	434.0	434.0	434.0
L	REACH	425.0	460.0	490.0	520.0
M	STACK	604.0	617.0	631.0	644.0
N	STEM LENGTH	50.0	50.0	50.0	50.0
O	TRAIL	132.5/121.9	132.6/122.1	132.6/122.2	132.7/122.3
P	FORK LENGTH (fork axle to crown)	561.0	561.0	561.0	561.0
	CRANK LENGTH	170.0	170.0	170.0	170.0
	FORK OFFSET	44.0	44.0	44.0	44.0

POR FAVOR, TENGA EN CUENTA LOS SIGUIENTES ICONOS A LO LARGO DE ESTE MANUAL PARA UNA PRÁCTICA SEGURA.



PASO TÉCNICO FÁCIL



PASO TÉCNICO IMPORTANTE



SIN GRASA

CON GRASA

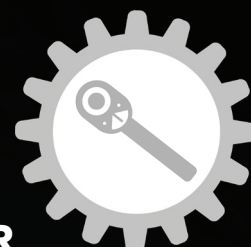


THREADLOC

BEARING FIT



ADVERTENCIA/PRECAUCIÓN



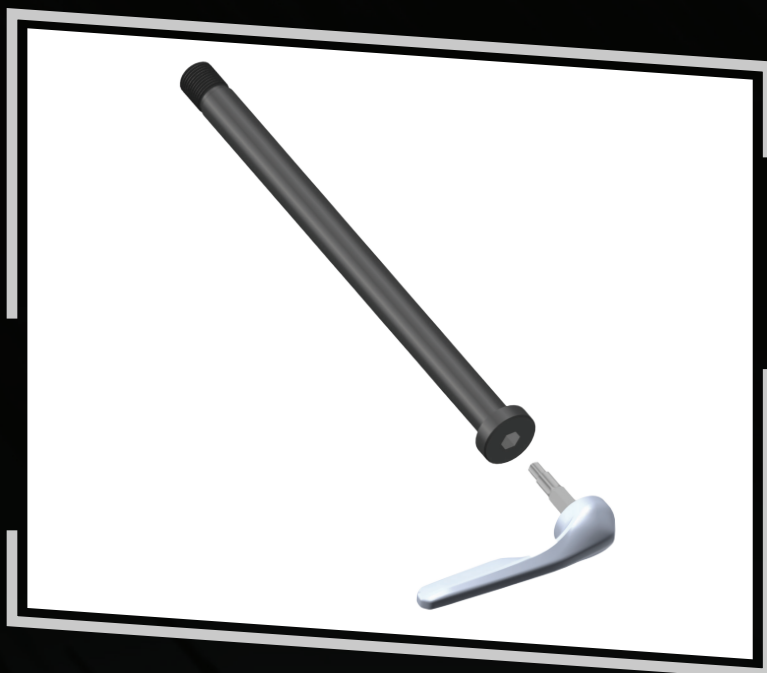
COMPROBACIÓN DEL PAR

PUNTERAS Y EJES::

Sólo existe una referencia de puntera para la Linkin, la SRAM UDH. Disponible en SRAM y SCOTT. Las punteras UDH tienen un par de apriete de 25Nm con rosca contraria.

No aplicar grasa en el montaje de la puntera.

**286000 - SCO DROPOUT
SRAM UDH 21**



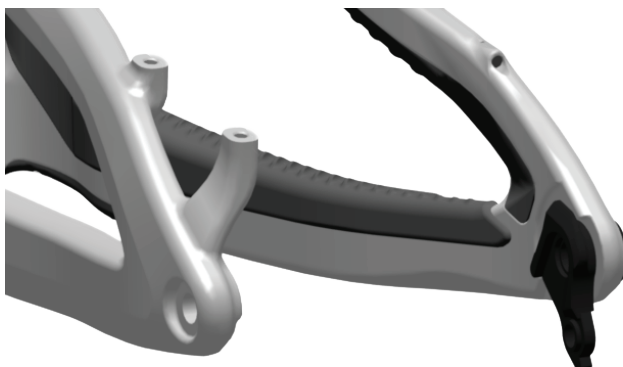
El nuevo eje trasero de la Linkin incluye una herramienta integrada T30/T25 y M6. Par de apriete 10Nm

**290016 - SCO AXLE RWS
REAR 148X12 SPARK PLUG 22**



FRENO TRASERO:

El soporte de la pinza trasero es post mount 180mm directo.



GUIACADENAS Y PROTECTORES:

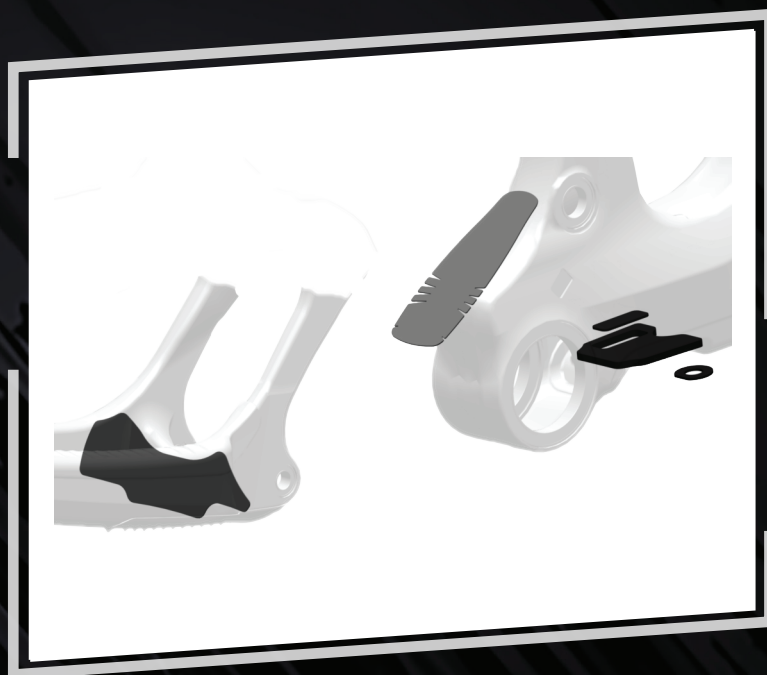


El guiacadenas de la Linkin es compatible con platos hasta 36T

**291214 - BLD CHAINGUIDE
LINKIN 22**

Existen dos kits de proteccion disponibles.

**291221 - BLD PROTECTION
FILM LINKIN 22**



Kit vainas / tirantes.

**291215 - BLD C-STAY S-STAY
PROTECTOR LINKIN 22**

INSERCIÓN MÁXIMA DE LA TIJA:

Por favor ten en cuenta las inserciones máximas para no dañar el cuadro. Son específicas para cada talla.

Estas inserciones no deben sobrepasarse.

S - 272mm
M - 302mm
L - 332mm
XL - 362mm



TIJA TELESCÓPICA:

La Linkin equipa una tija telescópica de 34.9mm. Existen dos kits de mantenimiento.

292669- BLD SEATPOST-SERV AIR CART SYNC 34.9
(sólo cartucho de aire en 150/170/200mm)

292670 - BLD SEATPOST-SERV.SEAL KIT SYNC 34.9
(incluye casquillos, reten, muelle, casquillo, guías y 50ml de lubricante)

DIRECCION:

La dirección de la Linking tiene varias configuraciones posibles.

Disponibles en las siguientes opciones.

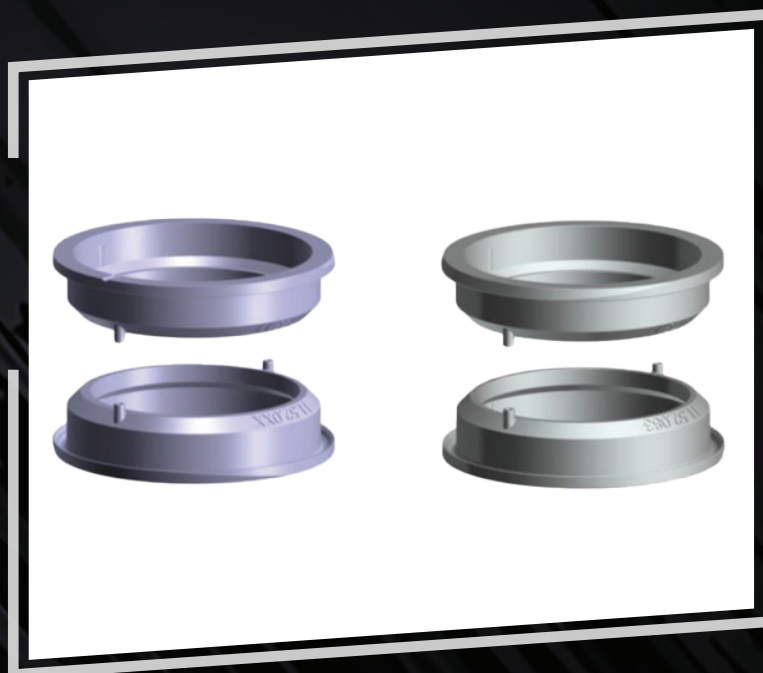
**SYNCROS 288251 -SYN
HEADSET ZS56/28.6 –
ZS56/40 MTB**

Incluye rodamientos, cazoletas y arandela compresora.

LAS CAZOLETAS SON DE 0° Y 0.6°.

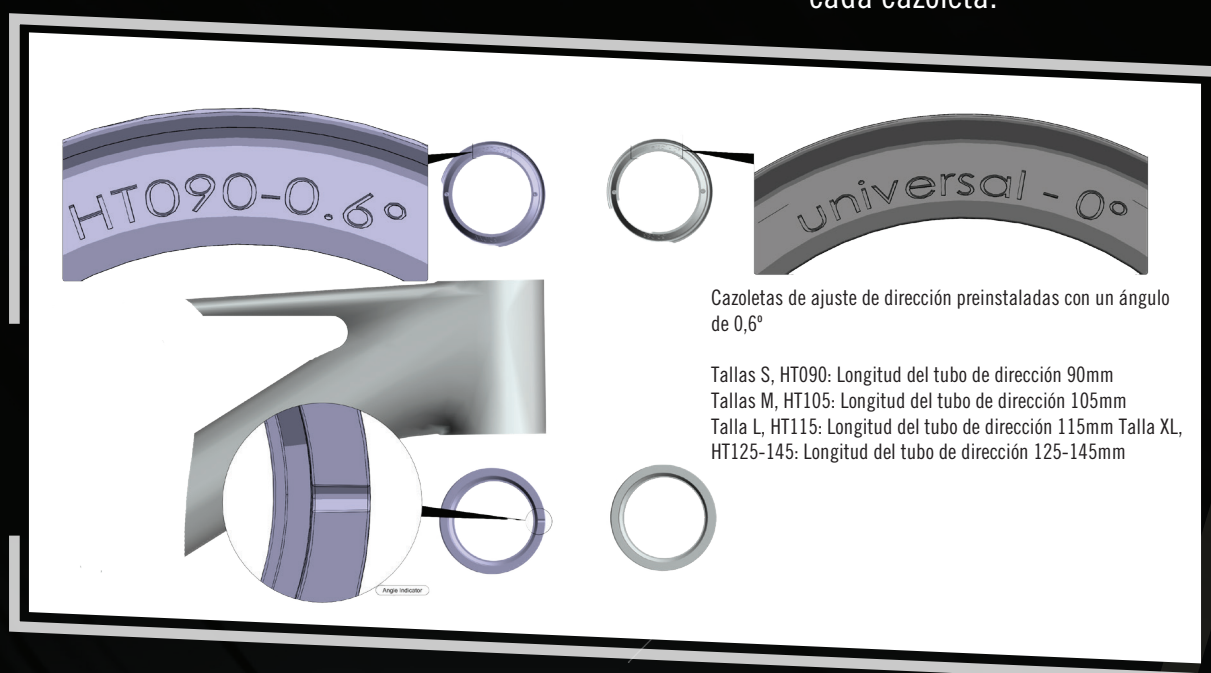
290060 SCO HEADSET CUP KIT SPARK 22

Ten en cuenta que estos kits son específicos para la talla.



Indicaciones de orientación de la dirección. Es importante que las cazoletas estén correctamente orientadas según el ajuste deseado, 0° o 0.6°.

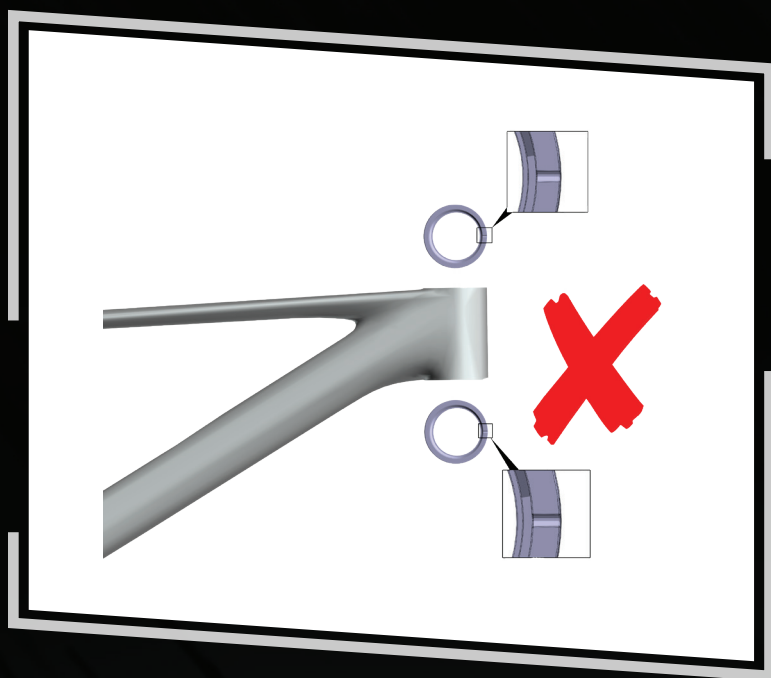
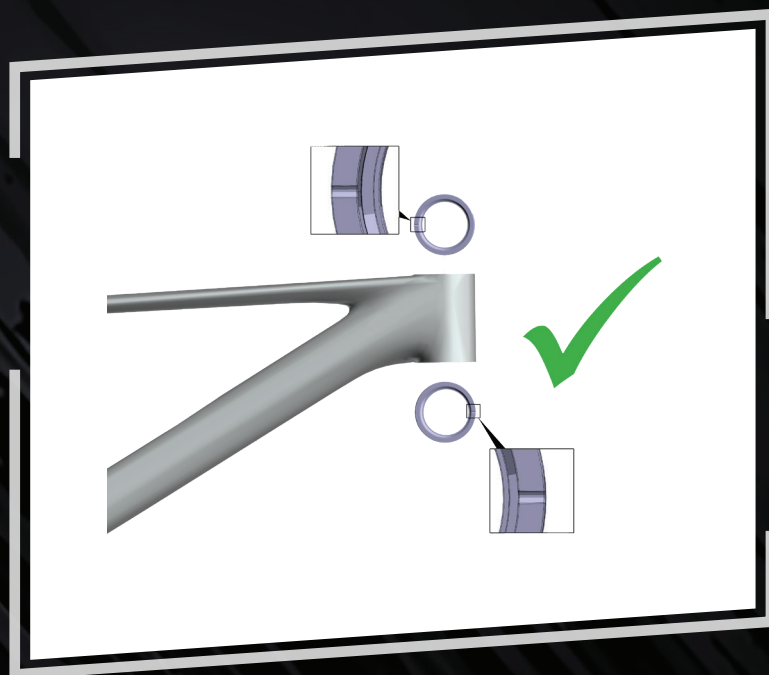
Puede identificarse por el marcaje de la cara interna de cada cazoleta.



Cazoletas de ajuste de dirección preinstaladas con un ángulo de 0,6°

Tallas S, HT090: Longitud del tubo de dirección 90mm
Tallas M, HT105: Longitud del tubo de dirección 105mm
Talla L, HT115: Longitud del tubo de dirección 115mm Talla XL,
HT125-145: Longitud del tubo de dirección 125-145mm

Las cazoletas 0.6° pueden instalarse en + o -0.6° y por tanto es muy importante que las marcas de las cazoletas inferior y superior estén instaladas opuestas como en los gráficos.

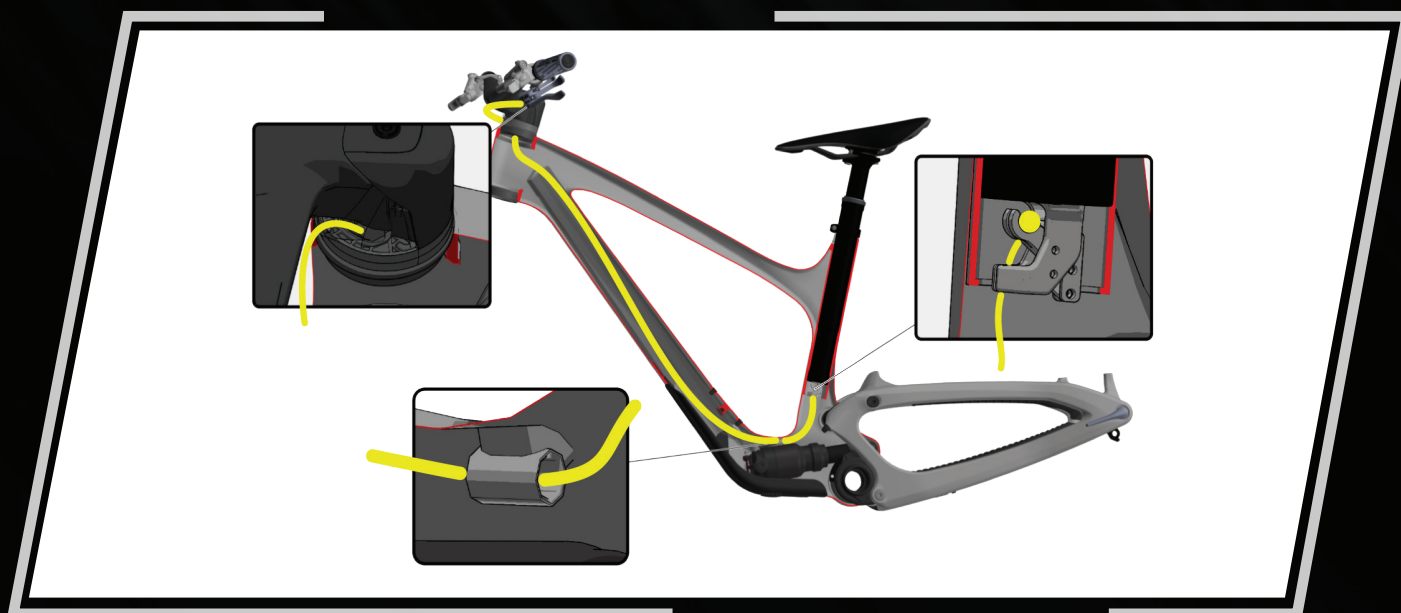


GUIADO DE CABLES:

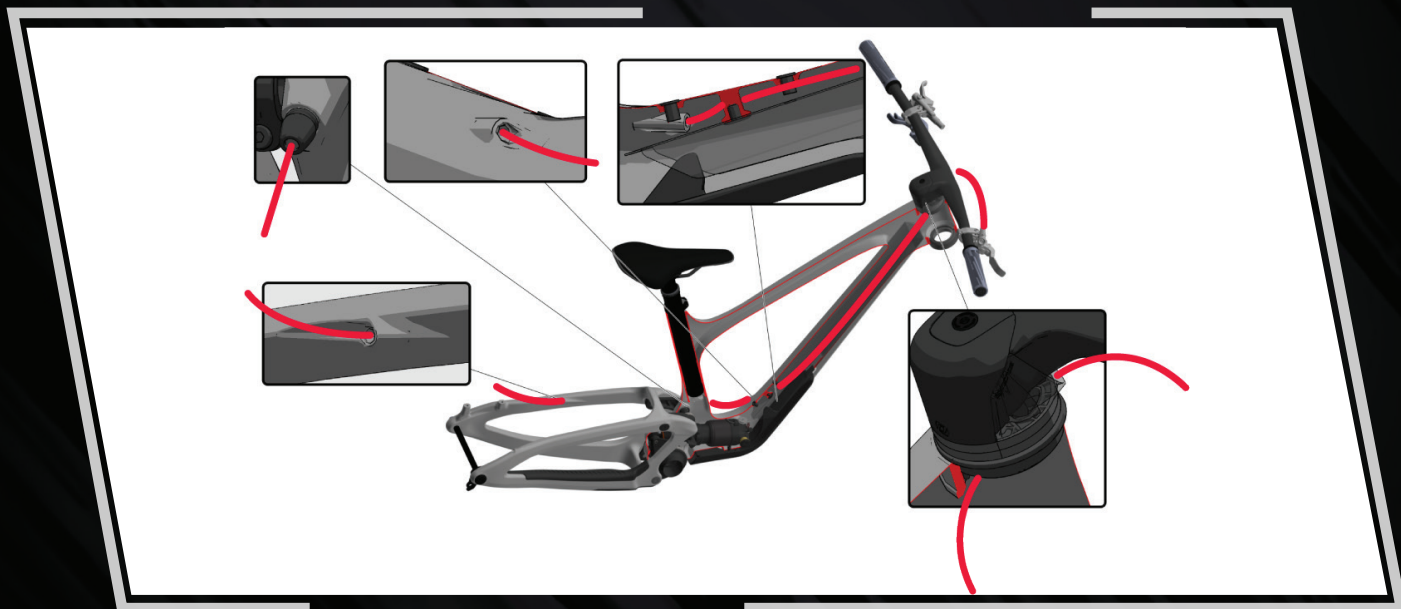
DESVIADOR TRASERO



TIJA TELESCÓPICA



LATIGUILLO FRENO TRASERO



MANDO TRACLOC



Tija telescópica

Desviador trasero

Mando remoto Tracloc

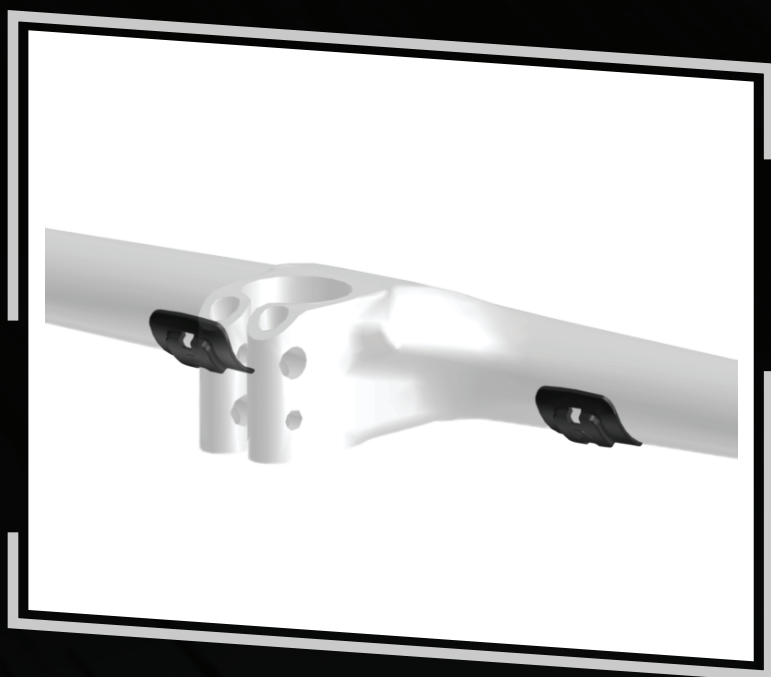
Freno trasero



GUIACABLES:

La Linkin tiene guiado interno de cables, por lo que sólo necesita un pequeño kit para el basculante.

**291222 - BLD CABLEGUIDE
LINKIN 22**



Guiado de cables en el manillar.

**290054 - SCO HANDLEBAR
CABLEGUIDE KIT MTB IC 22**

El tubo diagonal equipa un protector largo en su base, el cual cubre el acceso al amortiguador y cableado.

**291223 BLD - CABLE/SHOCK
DT COVER LINKIN 22**



SOPORTE PORTABIDON:



La Linkin está diseñada para montar un bidón en el tubo diagonal.

ALMACENAMIENTO:

La Linkin incorpora un espacio de almacenamiento en el tubo diagonal que incluye cámara, bomba y kit multi-herramienta (sólo en bicicleta completa)

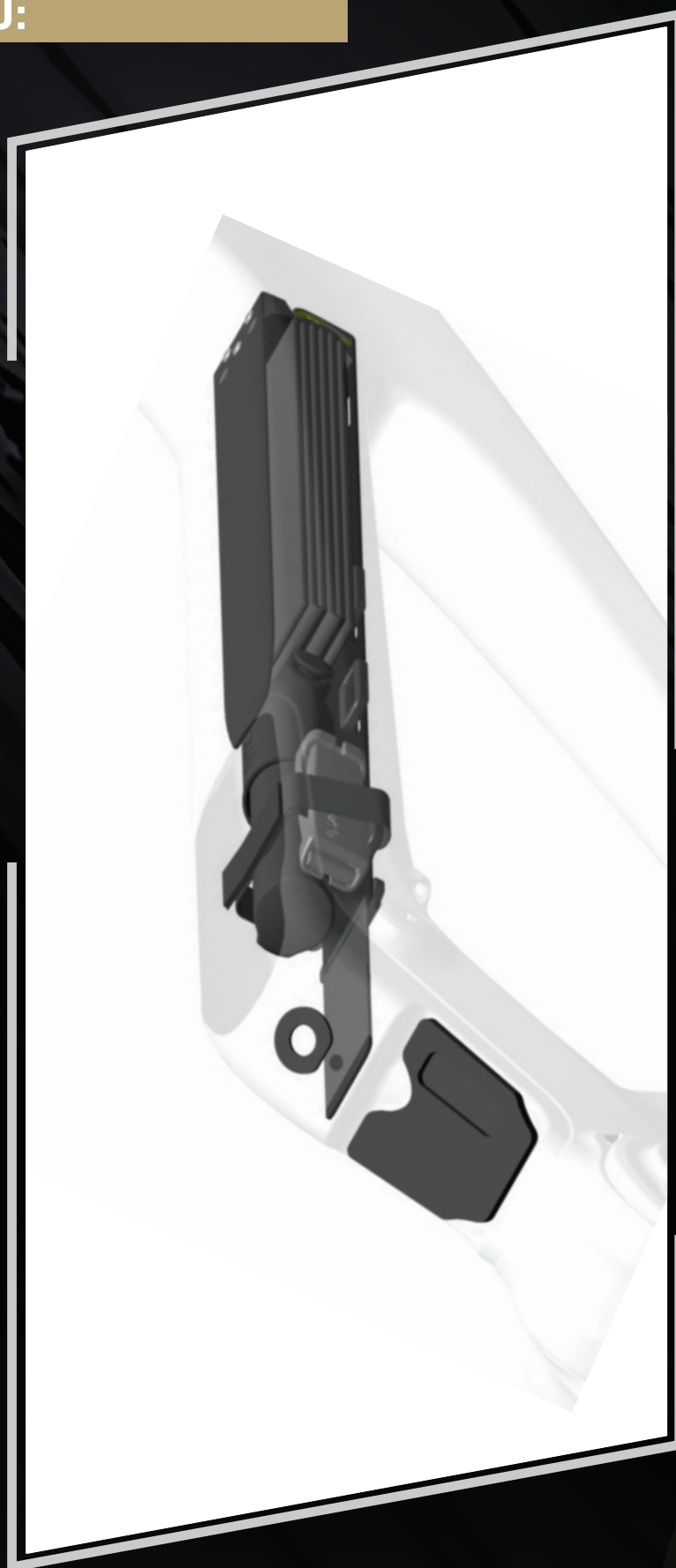
291216 - BLD DT STORAGE BOX INTERNAL LINKIN 22
(Únicamente la carcasa entre el tubo diagonal y el contenido)

291217 - BLD DT TOOL WALLET STORAGE LINKIN 22
(el porta-herramientas, sin herramientas)

Multi-herramienta:
294420 - BLD Multi tool Linkin 22

Bomba:
270234 - SYN MINI- PUMP BOUNDARY 1.5HV

Desmontables:
228355 - SYN TIRE LEVER SET

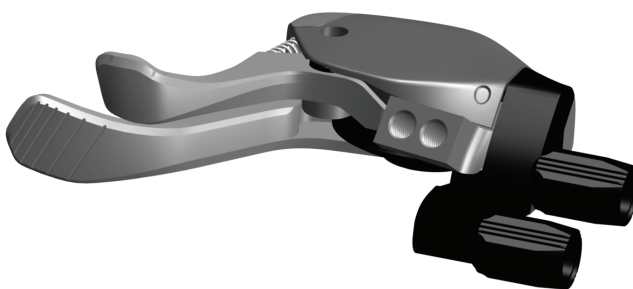


AMORTIGUADOR / SUSPENSION 7 PUNTOS DE GIRO /

BIELETAS:

El amortiguador trasero equipa un sistema remoto Tracloc, así como el remoto de la tija.

**291219 - BLD TRACLOC
LINKIN 22**



El amortiguador trasero es un FOX con ajuste Medio.

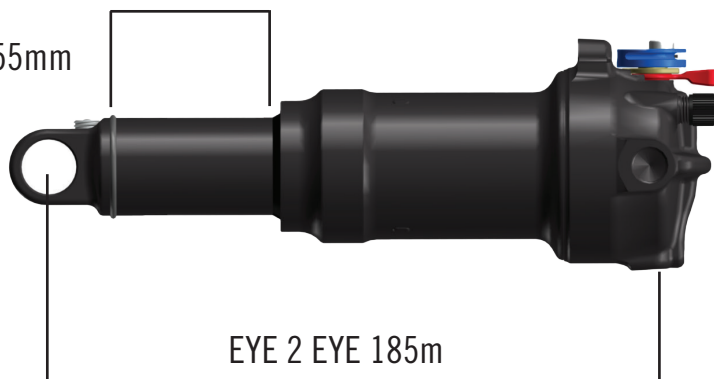
El casquillo inferior es específico para la Linkin, 17 x 8 MM

**292666 - BLD REAR SHOCK LINKIN FOX KSH 22
294418 - BLD SHOCK BUSH SET FOX LINKIN 22**

RETIRA EL MEDIDOR DE SAG DEL PISTON



STROKE 55mm

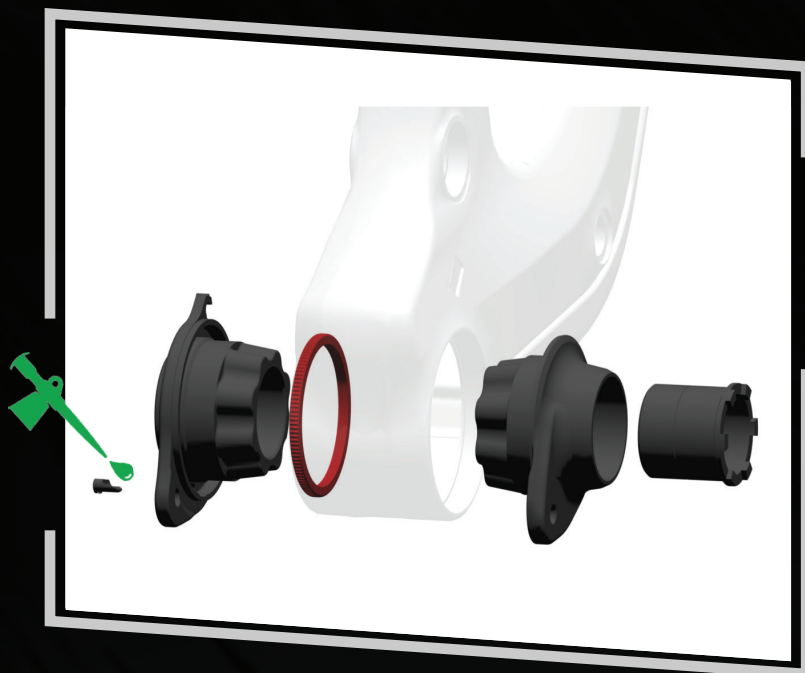


EYE 2 EYE 185m

Existen 3 kits de bieletas para la Linkin.

Kit bieletas superior.

**291213 - BLD LINKAGE
UPPER LINKIN 22**



Kit bieletas inferiores externas. Cada bieleta exterior incluye un anillo de pre-carga. Asegúrate de que la rosca esté engrasada.

**291286 - BLD LINKAGE
LOWER OUTER LINKIN 22**

La bieleta inferior interna puede cambiarse para modificar el recorrido entre 135mm y 150mm.

291287 - BLD LINKAGE INNER TRAVEL ADJ LINKIN 22

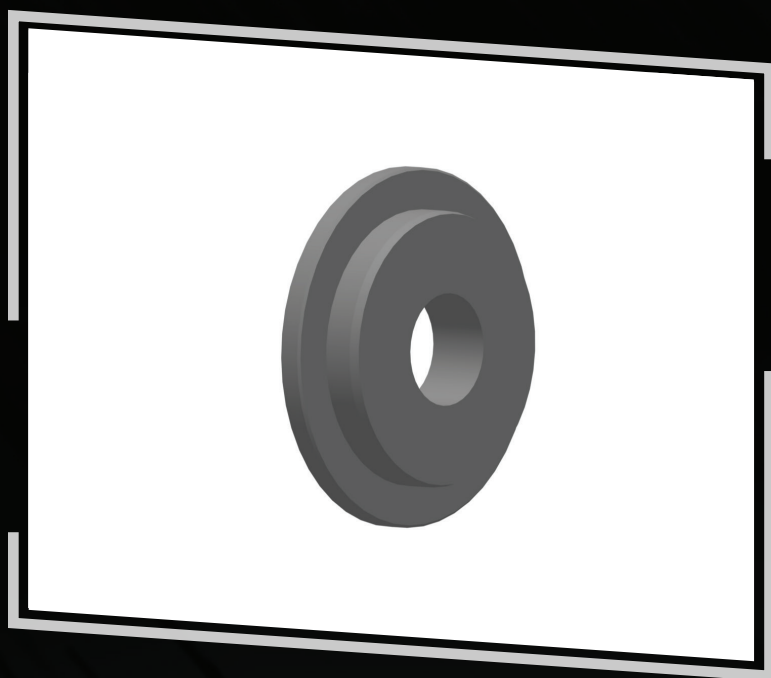


Los rodamientos serán de 3 tipos distintos.

TIRANTES/BIELETAS SUPERIORES X2 - 22X10X6MM (9600)

VAINAS/BIELETAS INFERIORES X2 - 19X10X8MM (3800)

BIELETA PRINCIPAL BB X2 - 72X55X9MM (6811)



Para facilitar el montaje del rodamiento principal 72x55x9mm (6811) existe un casquillo disponible y compatible con el kit de montaje de direcciones Park Tool HHP-2.

292672 - BLD TOOL MAIN PIVOT PRESS LINKIN

291288 - BLD SWINGARM REP KIT LINKIN 22

291285 - BLD SHOCK MOUNT BOLT KIT LINKIN 22

SAG:

Por favor sigue el procedimiento de ajuste de SAG estándar, lo descrito en este manual muestra únicamente lo específico de la Linkin.

Para ajustar el SAG sin ayuda necesitarás el imán que va incluido con la bicicleta.

Si necesitas reemplazarlo existe la siguiente referencia:

**291218 BLD MAGNET SAG
KIT LINKIN 22.**

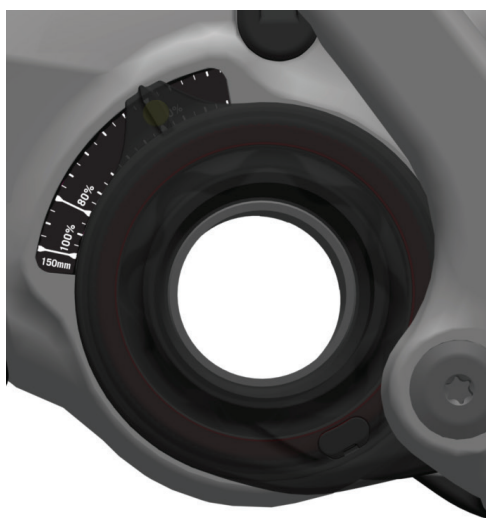
El kit incluye también guías nuevas.

1



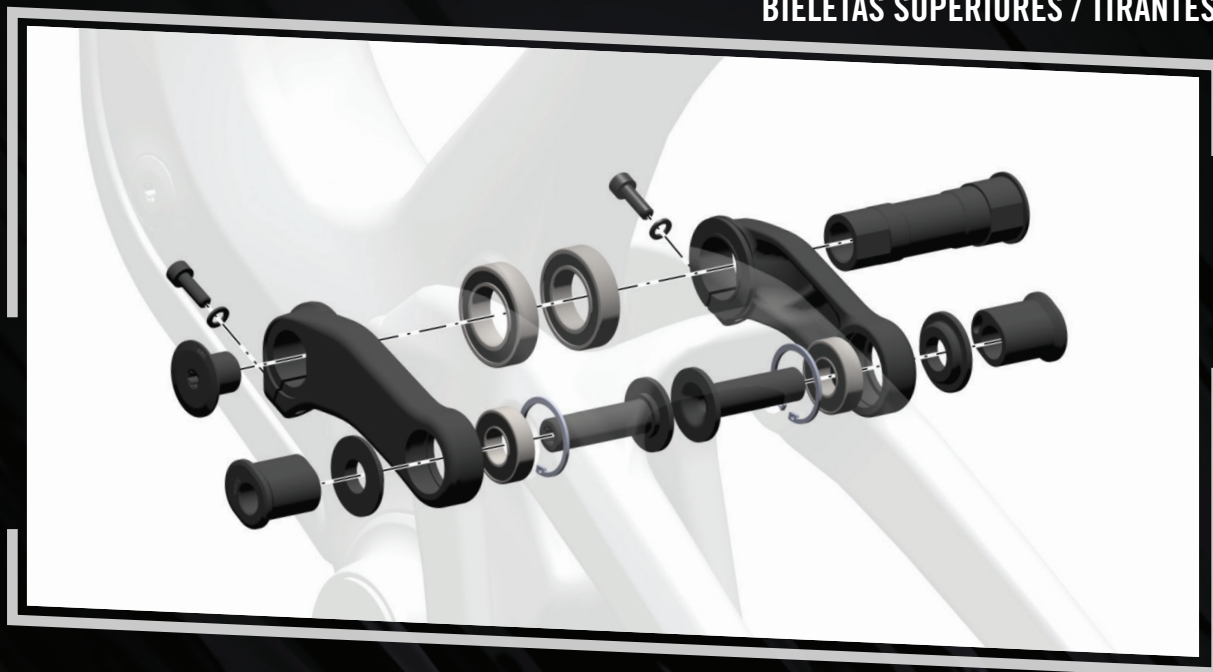
Estando la bicicleta sin peso, desliza el imán en su posición.

2

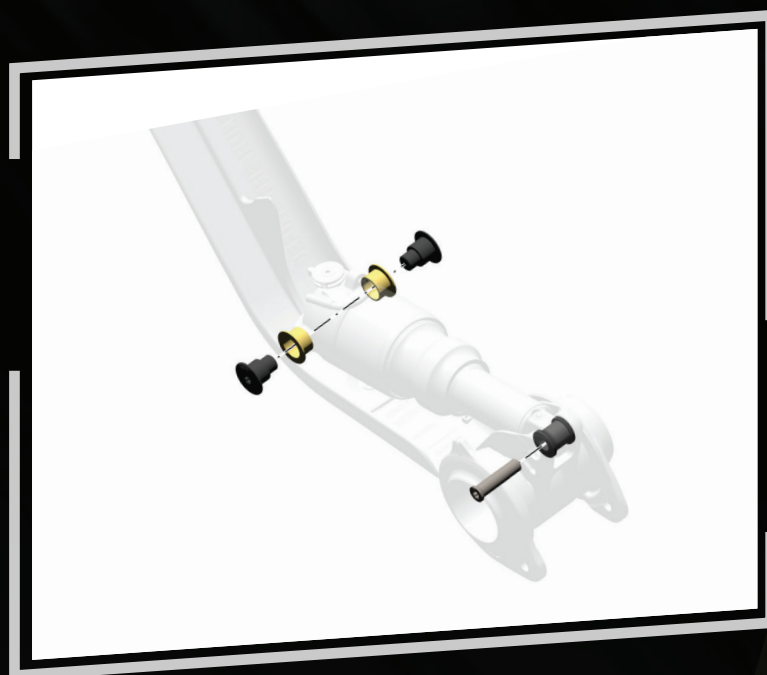


Después, móntate en la bici. Esto permitirá a la bieleta empujar el imán en su posición.

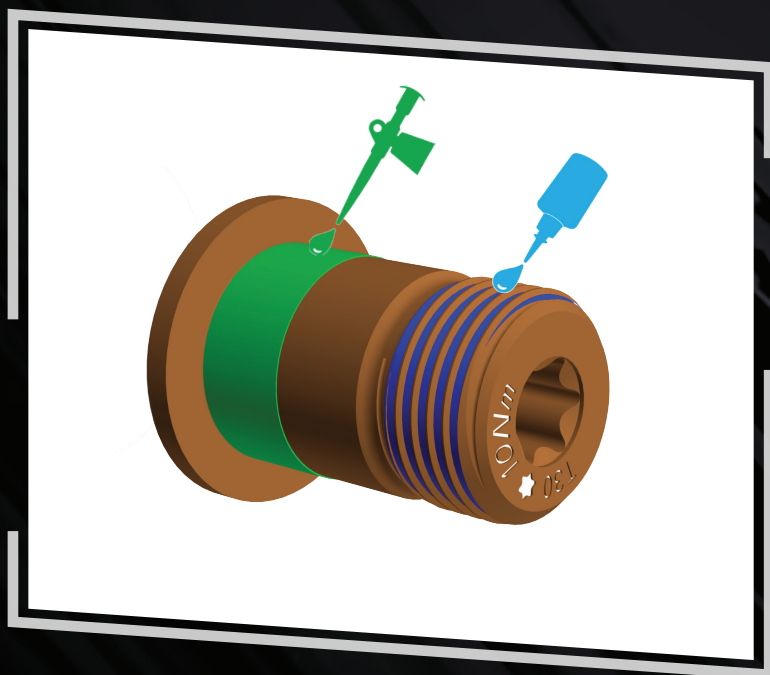
BIELETAS SUPERIORES / TIRANTES



MONTAJE AMORTIGUADOR



MONTAJE DEL HARDWARE:



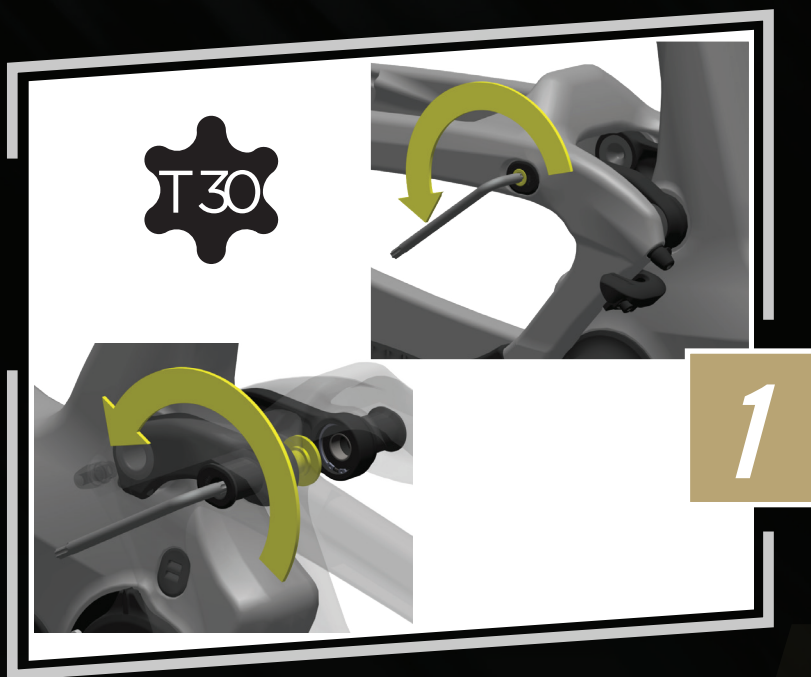
Para las siguientes instrucciones sigue las indicaciones de par que aparecen en los tornillos, utiliza fijador de roscas 242 y grasa únicamente en las zonas que corresponda.

GEO CHIP



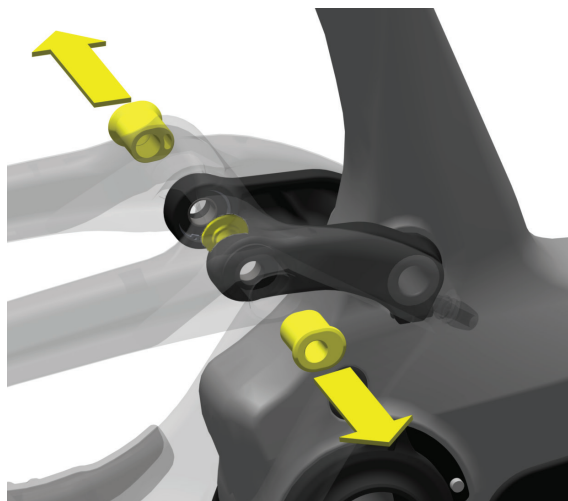
La geometría en la Linkin puede ajustarse variando la posición del chip en los tirantes, lo cual hará que varíe su longitud.

Girando el chip se puede modificar la altura de pedalier en 6.3mm y el ángulo de dirección en 0.52°.



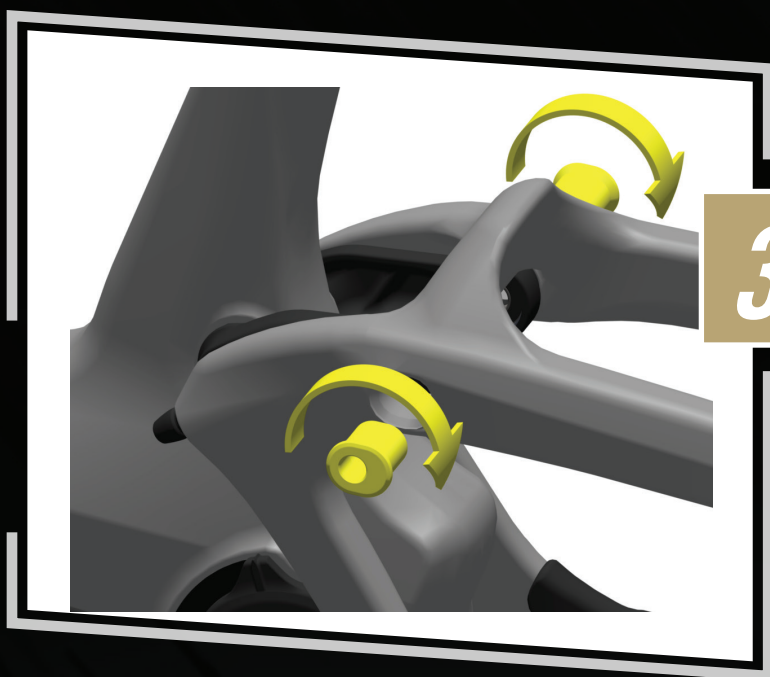
Suelta y retira los chips de geometría en el punto de giro superior de los tirantes. Primero el derecho.

2



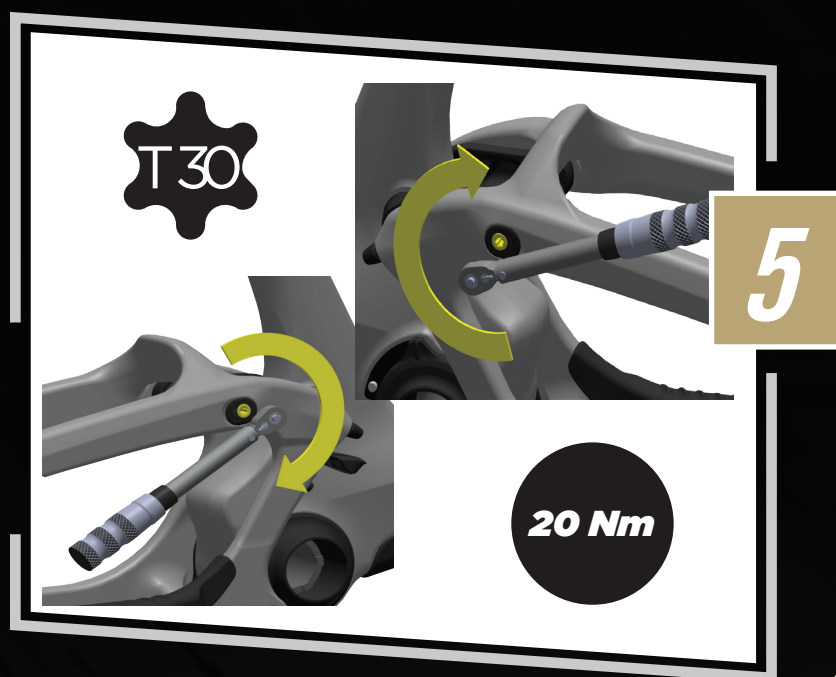
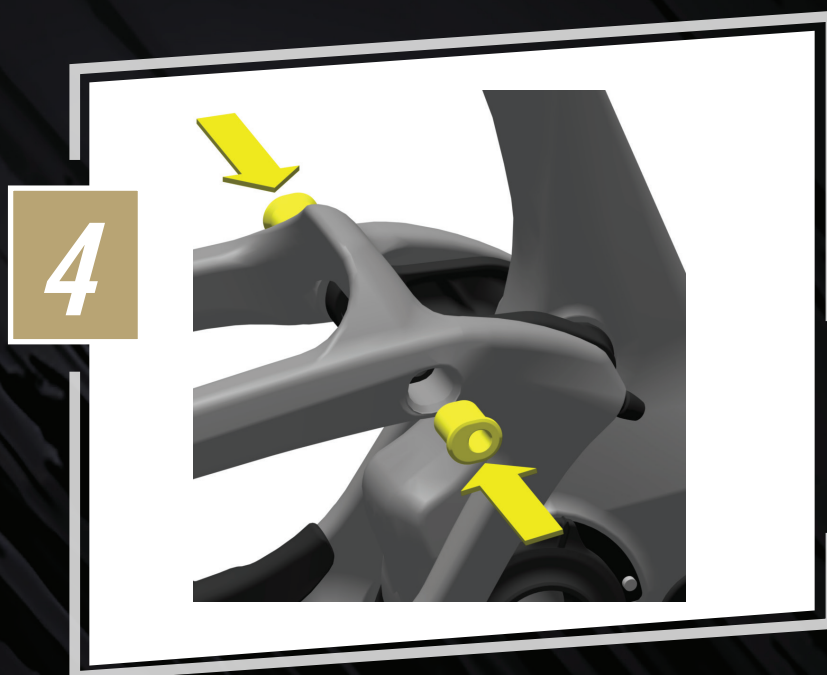
Una vez sueltos, retira los Geo Chip (deja los tornillos en el cuadro).

3



Gira los inserts 180°

Vuelve a instalarlos



Aprieta los dos tornillos a 20Nm



GARANTÍA

¿QUÉ CUBRE LA GARANTÍA?

Bold ofrece una garantía por la compra de una bicicleta completamente montada por Bold o un distribuidor autorizado Bold, identificada con la marca Bold (producto), la cual cubre los defectos de material y fabricación, en caso de transferencia de riesgos, del cuadro, la parte trasera y la horquilla (si es una horquilla Bold).

¿POR CUÁNTO TIEMPO SE CONCEDE LA GARANTÍA?

Esta garantía voluntaria del fabricante se concede por un período de 5 años para el cuadro y la parte trasera y de 2 años para la horquilla a partir de la fecha de compra, siempre y cuando su bicicleta Bold haya sido registrada en la página www.scott-sports.com dentro de los 10 días siguientes a la compra. Esta garantía sólo es válida para el comprador original. Si el producto es vendido por el comprador original a otra persona la garantía mencionada perderá su validez.

Una reclamación aceptada en el marco de la garantía voluntaria del fabricante no extiende la garantía voluntaria del fabricante.

La garantía limitada a 5 años para el cuadro y la parte trasera sólo se concede si la bicicleta se ha sometido a un mantenimiento anual, conforme a lo indicado en las instrucciones de mantenimiento adjuntas. La realización del servicio de mantenimiento anual deberá ser confirmado con sello y firma. Si no se ha realizado dicho mantenimiento, el período de garantía de 5 años para la parte trasera y el cuadro se reduce a 3 años. Los costes de inspección y mantenimiento correrán a cargo del propietario del producto.

Para los productos reparados o reemplazados se concederá garantía durante el período de garantía restante, conforme a las condiciones de garantía originales y en la medida en que la ley lo permita.

Con esta garantía, Bold otorga la garantía voluntaria del fabricante, de aplicación en todo el mundo. En la medida en que la ley lo permita y a menos que un plazo de garantía más corto haya sido estipulado por la ley, las garantías legales se limitan a un período máximo de 5 o 2 años, a partir de la fecha de compra y al comprador original del producto.

¿QUÉ CUBRE LA GARANTÍA Bold?

Bold reemplazará el producto defectuoso por uno de tipo y calidad similares o reembolsará el precio de compra (presentado el recibo de compra), según su criterio. El cliente correrá con los costes del reemplazo de componentes no defectuosos. En tal caso, nos pondremos en contacto con usted, antes de sustituir los componentes no defectuosos, a fin de obtener su consentimiento.

¿QUÉ NO CUBRE ESTA GARANTÍA?

Esta garantía no cubre los defectos del producto que se hayan producido después de la transferencia de riesgos. Esta garantía no se aplica a productos que hayan sido prestados o dados en alquiler. Esta garantía no aplica a la compra de bicicletas no completamente montadas. Esta garantía no cubre las piezas de desgaste, que hayan sufrido daños debido a un uso o desgaste normal (la lista completa de todos las piezas de desgaste aparecen en la instrucciones de uso). La garantía tampoco cubre los daños causados por accidente, negligencia, uso inadecuada o incorrecto, decoloración causada por la luz solar, casos de fuerza mayor, montaje incorrecto, inobservancia de las instrucciones de mantenimiento recomendadas, falta de mantenimiento defectuoso o reparación por alguien que no sea un distribuidor especializado Bold, el uso de componentes no compatibles con el producto y las modificación del producto. Todos los productos se entregan con unas instrucciones de uso. Por favor siga las instrucciones de uso o aquellas que se indican en el producto mismo. Los daños colaterales o indirectos, en la medida permitida por la ley, no los cubre esta garantía.

¿CÓMO RECLAMAR LA GARANTÍA?

En caso de una reclamación de garantía deberá notificar el defecto a Bold durante el periodo de la garantía y entregar el producto, a su cargo, para su revisión. Por favor, póngase en contacto con el establecimiento especializado Bold o el servicio al cliente Bold o el distribuidor nacional Bold (búsqueda de distribuidor: www.scott-sports.com). Todos los productos devueltos deberán ir acompañados del recibo de compra emitido por un distribuidor autorizado Bold, sin el cual no se podrá reclamar la garantía. En el caso de reemplazo o reembolso del precio de compra, el producto devuelto pasará a ser propiedad de Bold.

Al final de estas instrucciones de uso encontrará el protocolo de entrega, que tras la aceptación y firma del consumidor final, se entregará en forma de copia al distribuidor Bold. Este protocolo de entrega se debe presentar obligatoriamente junto con la pieza defectuosa en caso de un reclamo de garantía. Este se considera una prueba de compra, sin el cual no se podrá aceptar la reclamación.

¿CUÁL ES LA INFLUENCIA DE LOS DERECHOS DE LA GARANTÍA LEGAL SOBRE ESTA GARANTÍA?

Con la presente garantía, Bold concede una garantía voluntaria del fabricante, las reclamaciones adicionales de orden nacional no se ven afectadas.

RECOMENDACIÓN

Recomendamos encarecidamente buscar únicamente los servicios de un distribuidor autorizado Bold a la hora de llevar a cabo las Inspecciones anuales y reparaciones, ya que un mantenimiento o reparación inadecuados o incorrectos anularán esta garantía. El costo de los trabajos de mantenimiento será asumido por el consumidor.

bold

C Y C L E S

All rights reserved ©2021 SCOTT Sports SA

ILLUSTRATIONS

Background: Designed by starline / Freepik

The information contained in this techbook is in various languages but only the English version will be relevant in case of conflict.

Although SCOTT Sports SA has published all information contained in this techbook after careful examination, SCOTT Sports SA assumes no liability for being up-to-date, correct, reliable or complete. SCOTT Sports SA reserves the right to change the content of this techbook, particularly colors, materials and specifications, at any time without prior notice. Any liability shall be exempted.

Products shown may not be available in all regions, please check with your local SCOTT retailer for availability.

BOLD CYCLES
SCOTT SPORTS SA
Route du Crochet 11
1762 Givisiez
Switzerland
www.scott-sports.com

Authorized Representative: Beat Zaugg, Pascal Ducrot